



www.v-p-k.ru

+7 (800) 777-83-75
бесплатный

Инструкция по эксплуатации

Компрессор АВАС S B6000/270 FT7.5

Цены на товар на сайте:

<https://www.v-p-k.ru/product/s-b6000-270-ft7-5/>

- **Manuale istruzioni**
- **Instructions for use manual**
- **Manuel utilisateur**
- **Betriebsanleitung**
- **Manual de instrucciones**
- **Manual de instruções**
- **Gebruiksaanwijzing**
- **Brugsanvisning**
- **Instruktionsmanual**
- **Käyttöohjeet**
- **Εγχειρίδιο οδηγιών**
- **Instrukcje obsługi**
- **Upute za upotrebu**
- **Navodila za uporabo**
- **Kezelési útmutató**
- **Příručka k obsluze**
- **Návod na obsluhu**
- **Руководство по експлуатации**
- **Bruksanvisning**
- **Kullanma talimati**
- **Manual de utilizare**
- **Ръководство по експлоатацията**
- **Uputstva za upotrebu**
- **Instrukcijų vadovėlis**
- **Kasutamisi juhend**
Instrukcija rokasgrāmata

• دليل إرشادات الاستخدام

ELETTROCOMPRESSORE SILENZIATO

Pump unit	Performance kit	Lubricant
B2800	8973 0376 20	1630 0207 00
B2800I	8973 0376 20	1630 0207 00
B2800B	8973 0376 20	1630 0207 00
B3800B	8973 0376 20	1630 0207 00
B4900	8973 0376 24	6215 7156 00
B5900	8973 0376 30	6215 7156 00
B6000 SILENT	8973 0376 46	6215 7156 00
B7000 SILENT	8973 0376 48	6215 7156 00
NS11	8973 0376 20	1630 0207 00
NS11I	8973 0376 20	1630 0207 00
NS11S	8973 0376 20	1630 0207 00
NS18S	8973 0376 20	1630 0207 00
NS29S	8973 0376 24	6215 7156 00

I SIMBOLOGIA

GB SYMBOLS

F PICTOGRAMMES

D SYMBOLIK

E SIMBOLOS

P LEGENDA

NL SYMBOLENLEER

DK SYMBOLER

S SYMBOLER

FIN KÄYTETTY MERKIT

GR Συμβολογία

PL SYMBOLIKA

HR SIMBOLI

SLO SIMBOLI

H JELMAGYARÁZAT

CZ SYMBOLY

SK SYMBOLY

RUS Система Символов

NO SYMBOLER

TR SEMBOL

RO SIMBOLURI

BG Символи

SRB SIMBOLI

LT SIMBOLIAI

EST SÜMBOLID

LV SIMBOLU KĀRTĪBA



I	Leggere attentamente il manuale d'istruzioni prima dell'uso
GB	Before use, read the handbook carefully
F	Lire attentivement le Manuel Opérateur avant toute utilisation
D	Vor Inbetriebnahme Gebrauchsanleitung aufmerksam lesen
E	Leer atentamente el manual de instrucciones antes de usar el equipo
P	Ler com atenção o manual de instruções antes do uso
NL	Lees vóór gebruik aandachtig de handleiding door
DK	Læs omhyggeligt instruktionsmanualen før brug
S	Läs bruksanvisningen noggrant före användning
FIN	Lue käyttöopas huolellisesti ennen käyttöä
GR	Διαβάστε προσεκτικά το εγχειρίδιο οδηγιών πριν από τη χρήση
PL	Przed użyciem należy dokładnie zapoznać się z instrukcjami obsługi
HR	Prije upotrebe, pažljivo pročitajte upute za upotrebu
SLO	Pred zagonom skrbno preberite navodila za uporabo
H	Használat előtt figyelmesen olvassa el a kézikönyvet
CZ	Před zahájením práce si pozorně přečtěte příručku pro použití.
SK	Pred používaním výrobku si pozorne prečítajte návod na jeho použitie.
RUS	Перед тем, как приступить к работе, внимательно прочитайте инструкцию по эксплуатации
NO	Les nøye bruksanvisningen før bruk

TR	Kullanımdan önce kullanim kılavuzunu dikkatlice okuyunuz.
RO	Citiți cu atenție manualul de instrucțiuni înainte de utilizare!
BG	Внимателно прочетете ръководството по експлоатация преди употреба
SRB	Pre upotrebe pažljivo pročitajte uputstva za upotrebu
LT	Prieš imdamiesi darbo atidžiai perskaitykite naudojimo vadovėlių
EST	Enne kasutamist lugege kasutamish juhend tähelepanelikult läbi.
LV	Uzmanīgi izlasiet izmantošanas instrukciju pirms produkta lietošanas

GR	Κίνδυνος εγκαυμάτων
PL	Uwaga, grozi poparzeniem
HR	Pozor, vruće površine
SLO	Nevarnost opeklin
H	Figyelem, égető felületek
CZ	Nebezpečí spálení!
SK	Nebezpečenstvo popálenia!
RUS	Опасность ожога
NO	Fare for å brenne seg
TR	Yanma tehlikesi
RO	Pericol de arsurii
BG	Опасност от изгаряния
SRB	Opasnost od opekotina
LT	Nudėgimo pavojus
EST	Süttüvuse oht
LV	Piesargieties no apdedzināšanās



S	Risk för brännskador
FIN	Palovammavaara



I	Pericolo di scottature
GB	Warning, hot surfaces
F	Risque de brûlures
D	Verbrennungsgefahr
E	Peligro de quemaduras
P	Perigo de queimaduras
NL	Gevaar voor brandwonden
DK	Risiko for skoldning

I Protezione obbligatoria della vista
GB Obligatory eye protection
F Protection des yeux obligatoire
D Sichtschutz obligatorisch
E Protección obligatoria de la vista
P Proteção obrigatória dos olhos.
NL Beschermingsplicht voor
het gezicht DK
Obligatoriske
beskyttelsesbriller
S Obligatoriska skyddsglasögon
FIN Pakollinen silmien suojaus
GR Υποχρεωτική προστασία όρασης
PL Obowiązkowe zabezpieczenie wzroku
HR Obavezna zaštita za očiju
SLO Obvezna zaščita oči
H Kötelező szemvédelem
CZ Povinná ochrana zraku
SK Povinná ochrana zraku
RUS Обязательная
защита зрения NO
Obligatorisk
beskyttelse av synet TR Mecburi
olarak gözlerin korunması RO
Protejarea obligatorie
a vederii
BG Задължителна защита на очите
SRB Obavezna zaštita očiju
LT Privalomi
apsauginiai akiniai EST
Kohustuslik
silmakaitse
LV Obligāta redzes aizsārdzība



I	Pericolo avviamento automatico
GB	Danger - automatic control (closed loop)
F	Risque de démarrage automatique
D	Gefahr durch automatischen Anlauf
E	Peligro de arranque automático
P	Perigo arranque automático
NL	Gevaar voor automatisch starten
DK	Fare automatisk start
S	Risk för automatisk start
FIN	Automaattisen käynnistymisen vaara
GR	Κίνδυνος αυτόματης εκκίνησης
PL	Uwaga, niebezpieczeństwo automatycznego uruchomienia się
HR	Opasnost zbog automatskog pokretanjaSLO
Nevamost zaradi samodejnega zagona H	Automatikus beindulás veszélye
CZ	Nebezpečí - automatické spouštění!
SK	Nebezpečenstvo - automatické spustenie !
RUS	Опасность автоматического включения
NO	Fare for automatisk oppstart
TR	Dikkat otomatik çalışma tehlikesi
RO	Pericol pornire automată
BG	Опасност от автоматично пускане в ход
SRB	Opasnost zbog automatskog pokretanja
LT	Automatinio įsijungimo pavojus
EST	Ohtlik - automaatiline käivituis
LV	Uzmanību - automātiska iedarbināšanās

F	Groupe pompant
D	Pumpgruppe
E	Grupo de bombeo
P	Unidade de bombeamento
NL	Pompgroep
DK	Pumpeaggregat
S	Pumpenhet
FIN	Pumppuryhmä
GR	Αντλητικό συγκρότημα
PL	Zespół Pompujący
HR	Pumpna grupa
SLO	Črpalna enota
H	Szivattyú egység
CZ	Systém vstřikovacího čerpadla
SK	Vstrekovacia sústava
RUS	Компрессорная головка
NO	Pumpe Gruppe
TR	Pompalama grubu
RO	Grup de pompare
BG	Изпомпваща група
SRB	Pumpna grupa
LT	Pompavimo įrenginys
EST	Kompressoripump
LV	Sūkņu grupa



I	Potenza motore
GB	Power
F	Puissance moteur
D	Motorleistung
E	Potencia motor
P	Potência do motor
NL	Motorvermogen
DK	Motorstyrke
S	Motorstyrka
FIN	Moottorin teho
GR	Ισχύς κινητήρα
PL	Moc silnika
HR	Snaga motora
SLO	Moč motorja
H	Motor teljesítménye
CZ	Výkon motoru
SK	Výkon motora
RUS	Мощность мотора
NO	Effekt motor
TR	Motor gücü
RO	Puterea motorului
BG	Мощност на двигателя
SRB	Snaga motora
LT	Vandlio galingumas
EST	Motori võimsus
LV	Motorā jauda

I	Gruppo pompante
GB	Pumping unit



I	Attenzione corrente elettrica
GB	Dangerous voltage
F	Attention: présence de courant électrique
D	Achtung, elektrische Spannung
E	Atención, corriente eléctrica
P	Atenção corrente eléctrica
NL	Attentie, elektrische stroom
DK	Advarsel elektrisk strøm
S	Varning - elektricitet
FIN	Huom. vaarallinen jännite
GR	Προσοχή ηλεκτρικό ρεύμα
PL	Uwaga, niebezpieczeństwo porażenia prądem elektrycznym
HR	Pažnja, električni napon
SLO	Pozor, električna napetost
H	Figyelem, elektromos áram
CZ	Pozor - elektrické napětí!
SK	Pozor - elektrický prúd !
RUS	Опасность удара электрическим током
NO	Forsiktig elektrisk strøm
TR	Dikkat elektrik akımı
RO	Atenție! Pericol electric
BG	Внимание: электрически ток
SRB	Pažnja, električni napon LT
Elektros įtampos rizika	
EST	Ettevaatus - elektrivõid
LV	Esiet uzmanīgi - elektrības plūsma



I	Capacità serbatoio
GB	Tank capacity
F	Contenance
réervoir	
D	Behältergröße
E	Capacidad depósito
P	Capacidade do
reservatório	
NL	Tankcapaciteit
DK	Brændstoftank
kapacitet	
S	Bränsletank,
kapacitet	
FIN	Säiliön tilavuus

GR	Ικανότητα ρεζερβουάρ
PL	Pojemność zbiornika
HR	Kapacitet tlačne posude
SLO	Velikost tlačne posode
H	A tartály űrtartalma
CZ	Objem nádrže
SK	Objem nádrže
RUS	Объем ресивера
NO	Kapasitet magasin
TR	Depo kapasitesi
RO	Capacitatea rezervorului
BG	Капацитет на резервоара
SRB	Kapacitet rezervoara
LT	Bako talpa
EST	Paagi mahutavus
LV	Rezervuāra ietilpība

RUS	Потребляемый ток
NO	Strøm Absorbert
TR	Çekilen enerji
RO	Curent absorbit
BG	Консумиран ток
SRB	Absorbovana energija
LT	Sugerta el. srovė
EST	Kasutatav elektrivool
LV	Elektriskās strāvas Patēriņš

SK Prúdová spotreba



I	Aria aspirata
GB	Air intake
F	Air aspiré
D	Eingesaugte Luft
E	Aire aspirado
P	Ar aspirado
NL	Geaspireerde lucht
DK	Lufftforbrug
S	Lufftförbruk
FIN	Imetty ilma
GR	Απορροφούμενος αέρας
PL	Powietrze zasysane
HR	Usis zraka
SLO	Količina sesanega zraka
H	Elszívott levegő
CZ	Nasávaný vzduch
SK	Nasávaný vzduch
RUS	Производительность
NO	Aspirett luft
TR	İçine çekilen hava
RO	Debit aspirat
BG	Всмукан въздух
SRB	Usisivanje vazduha
LT	Išsiurbtas oras
EST	Ära imetav õhk
LV	Iesūktais gaiss



I	Corrente assorbita
GB	Absorbed current
F	Courant Absorbé
D	Verbrauchter Strom
E	Corriente absorbida
P	Corrente absorvida
NL	Opgenomen stroom
DK	Strømförbrug
S	Strömförbrukning
FIN	Ottovirta
GR	Καταναλισκόμενο ρεύμα
PL	Prąd Pobrany
HR	Absorbirana energija
SLO	Absorbirani električni tok
H	Einyelt áram
CZ	Spotřeba el. energie

I Pressione max.
 GB Max. pressure
 F Pression max.
 D maximaler Druck.
 E Presión máx.
 P Pressão máxima
 NL Max. druk

DK Max. tryk
 S Max. tryck
 FIN Paine enint.
 GR Ανώτατη πίεση
 PL Ciśnienie max.
 HR Najveći tlak
 SLO Maksimalni tlak
 H Maximális nyomás
 CZ Maximální tlak
 SK Max. tlak
 R
 U
 S

NO Omdrejninger / min
 TR Devir / dakika
 RO Rotatiji / min.
 BG Оборотн / мин
 SRB Број обртатај / min
 LT Apsukos / min
 EST Pööret / min
 LV Apgrīzieni/min

M
a
k
s
i
m
a
l
ь
н
о
е
д
а
в
л
е
н
и
е
N
O

M
a
k
s
.
t
r
y
k
TR Maksimum basınç
 RO Presiunea max.
 BG Макс. налягане
 SRB Najveći pritisak
 LT Maks. slėgis
 EST Maksimum surve
 LV Maks. Spiediens

I Giri / min.
 GB Revolutions / min. (rpm)
 F Tours / mn
 D U/min
 E Revoluciones / min.
 P Rotações / minutos
 NL Toerentallen per minuut
 DK Omdrejninger / min
 S Varv / min

FIN Kierrosta / min
 GR Στροφές / λεπτά
 PL Obrotu / min
 HR Okretaji / min
 SLO Vrt./Min
 H Fordulatszám / perc
 CZ Otáčky / min
 SK Otáčky / min
 RUS Обороты/мин.





I	Tensione e frequenza
GB	Voltage and frequency
F	Tension et fréquence
D	Spannung und Frequenz
E	Tensión y frecuencia
P	Tensão e frequência
NL	Spanning en frequentie
DK	Spænding og frekvens
S	Spänning och frekvens
FIN	Jännite ja taajuus
GR	Τάση και συχνότητα
PL	Napięcie i częstotliwość
HR	Napon i frekvencija
SLO	Napetost in frekvenca
H	Feszültség és frekvencia
CZ	Napětí a frekvence
SK	Napätie a frekvencia
RUS	Напряжение и частота
NO	Spänning og frekvens
TR	Gerilim ve frekans
RO	Tensiune și frecvență
BG	Напряжение и честота
SRB	Napon i frekvencija
LT	Įtampa ir dažnis
EST	Pinge ja sagedus
LV	Spriegums un frekvence

F	Dimensions emballage
D	Verpackungsgrößen
E	Dimensiones del embalaje
P	Tamanho da embalagem
NL	Afmetingen verpakking
DK	Emballage mål
S	Förpackningens dimensioner
FIN	Pakkauksen mitat
GR	Διαστάσεις συσκευασίας
PL	Wymiary opakowania
HR	Dimenzije omota
SLO	Dimenzije embalaže
H	Csomag méret
CZ	Rozměry obalu
SK	Rozměry obalu
RUS	размеры упаковки
NO	Dimensjoner emballasje
TR	Ambalaj ölçüleri
RO	Dimensiuni ambalaj
BG	Размери на опаковката
SRB	Dimenzije pakovanja
LT	Pakuotės matmenys
EST	Pakendi mõõdud
LV	Lepakojuoma izmēri



I	Quantità di olio
GB	Oil amount
F	Quantité huile
D	Ölmenge
E	Cantidad de aceite
P	Quantidade de óleo
NL	Hoeveelheid olie
DK	Oliemængde
S	Oljemängd
FIN	Öljyn määrä
GR	Ποσότητα λαδιού
PL	Ilość oleju
HR	Kolicina ulja
SLO	Količina olja
H	Olajmennyiség
CZ	Množství oleje
SK	Množstvo oleja
RUS	количество масла
NO	Kvantitet olje
TR	Yağ miktarı
RO	Canitate ulei
BG	Количество масло
SRB	Kolicina ulja
LT	Alyvos kiekis
EST	Õli hulk
LV	Eļļas daudzums



I	Sezione cavo di alimentazione
GB	Power cable cross section
F	Section câble d'alimentation
D	Speisekabelschnitt
E	Sección del cable de alimentación
P	Bitola do cabo de alimentação
NL	Doorsnede voedingskabel
DK	Forsyningskabel snit
S	Sektion för kraftkabel
FIN	Syöttökaapelin poikkipinta-ala

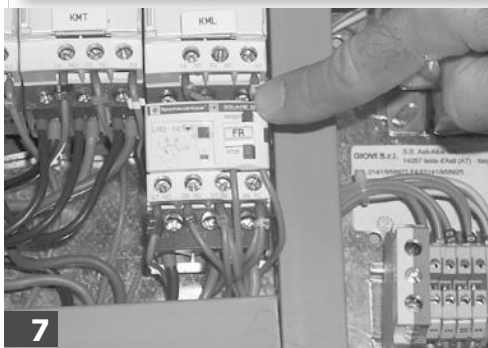
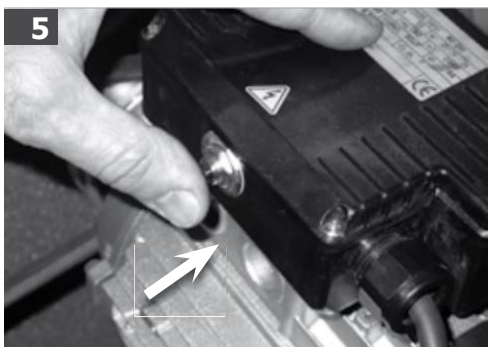
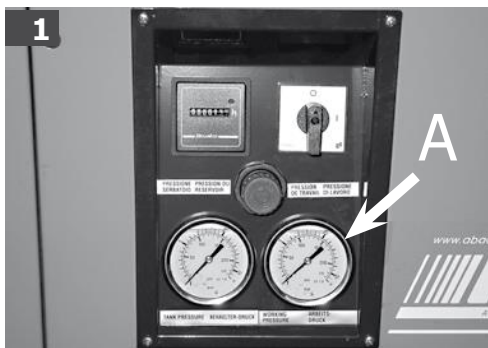


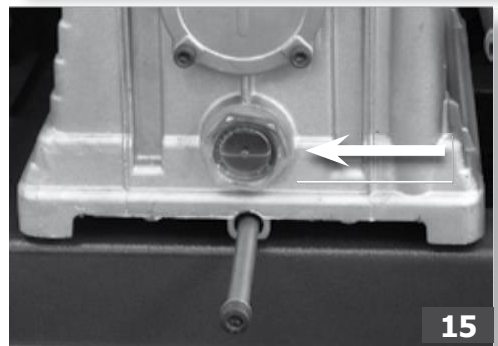
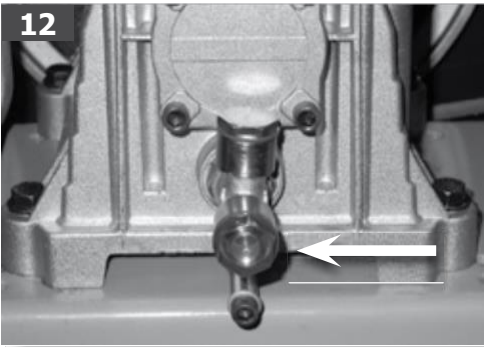
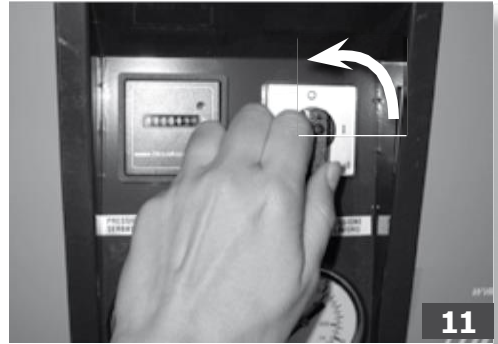
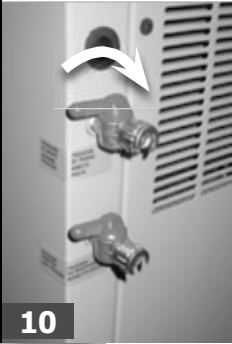
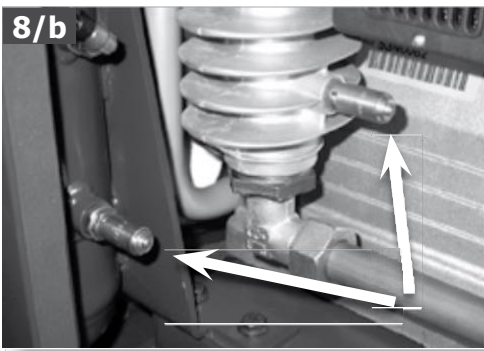
I	Massa
GB	Weight
F	Masse
D	Gewicht
E	Masa
P	Fio de terra
NL	Massa
DK	Masse
S	Massa
FIN	Massa
GR	Όγκος
PL	Masa
HR	Težina
SLO	Teža
H	Tömeg
CZ	Hmotnost
SK	Hmotnosť
RUS	Масса
NO	Masse
TR	Kütle
RO	Masa
BG	Maca
SRB	Težina
LT	Masė
EST	Mass
LV	Masa

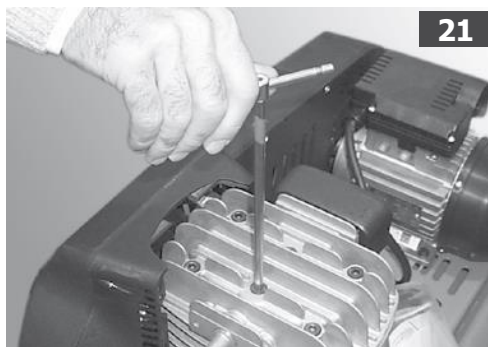
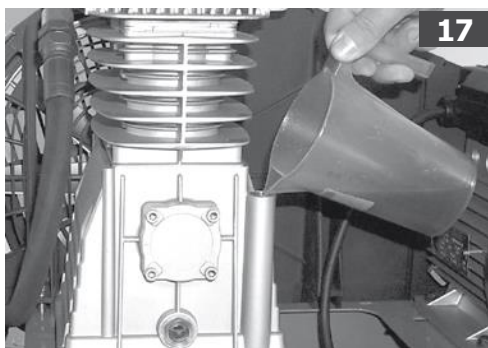


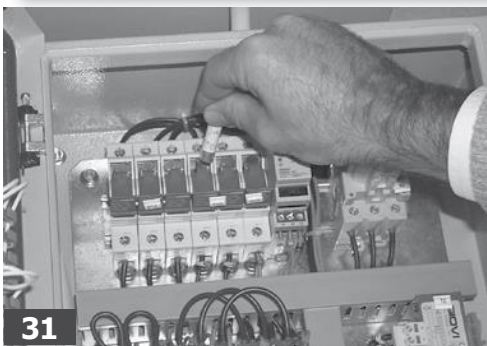
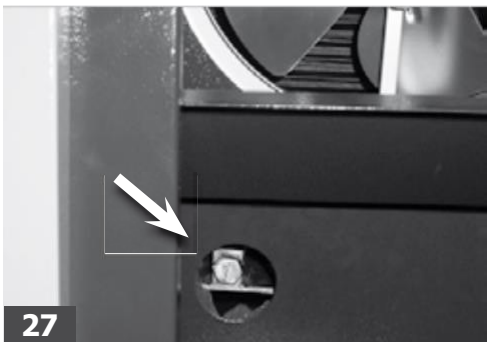
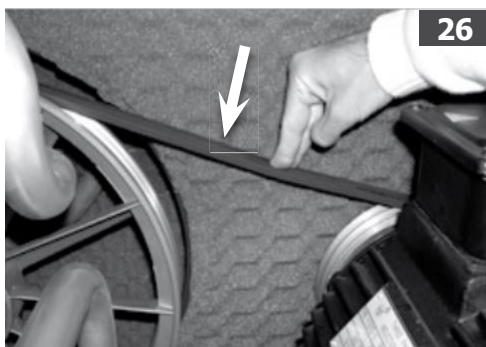
I	Dimensioni imballo
GB	Package overall dimensions

GR	Διατομή Καλωδίου Τροφοδοσίας
PL	Przekrój Kabla zasilającego
HR	Sekcija napojnog kabela
SLO	Sklop Napajalni kabela
H	Tárvezeték cső metszet
CZ	Průměr napájecího kabelu
SK	Prierez napájecieho kábla
RUS	сечение токоподводящего кабеля
NO	Avdeling matekabel
TR	Besleme kablosu kesiti
RO	Secțiune cablu de alimentare
BG	Секция захранващ кабел
SRB	Presek napojnog kabela
LT	Maitinimo kabelio skyrius
EST	Toitekaabli ristlõige
LV	Barošanas kabeļa Sekcija









1 PRECAUZIONI D'USO

COSE DA FARE

- Il compressore deve essere utilizzato in ambienti idonei (ben aerati, con temperatura ambiente compresa fra +5°C e +40°C).
- Mantenere sempre una distanza di sicurezza di almeno 4 metri tra il compressore e la zona di lavoro.
- Il compressore deve essere sistemato su un appoggio stabile e in orizzontale per garantire un corretto funzionamento e una corretta lubrificazione.
- Prima di effettuare il collegamento verificare che la tensione di rete sia conforme alle caratteristiche elettriche del motore.
- Utilizzare prolunghe del cavo elettrico di lunghezza massima di 5 metri e con sezione del cavo adeguata. Si sconsiglia l'uso di prolunghe diverse per lunghezza nonché adattatori e prese multiple.
- Per spegnere il compressore usare sempre e soltanto l'interruttore o il selettore presenti nel pannello di controllo. Non spegnere mai il compressore staccando la presa elettrica, per evitare il riavvio con la testa del compressore pressurizzata (nelle versioni non dotate di elettrovalvola).
- Per spostare il compressore usare mezzi adeguati (es.: transpallette, muletto, ecc.).
- L'utilizzo dell'aria compressa nei diversi usi previsti (gonfiaggio, utensili pneumatici, verniciatura, lavaggio, ecc.) comporta la conoscenza ed il rispetto delle norme previste nei singoli casi.
- Avviare la macchina solo dopo aver verificato che tutti i pannelli di protezione siano regolarmente montati e che nessuna persona sia investita, direttamente o indirettamente, da getti di aria che fuoriescono da tubazioni messe in pressione senza preavviso.
- Areare il luogo di lavoro onde diluire opportunamente l'aria scaricata in ambiente.
- **Verificare che il consumo d'aria e la massima pressione di esercizio dell'utensile pneumatico da impiegare siano compatibili con la pressione impostata sul regolatore di pressione e con la quantità di aria erogata dal compressore**

COSE DA NON FARE

- L'aria compressa è un fluido energetico e pertanto potenzialmente pericoloso. Le tubazioni contenenti aria compressa devono essere opportunamente ancorate ed in particolare i tubi in gomma, se non saldamente fissati, possono causare gravi danni nei conseguenti movimenti disordinati.
- Non dirigere mai il getto di aria/liquidi verso persone, animali o verso il proprio corpo.
- Non dirigere mai il getto di liquidi spruzzati da utensili collegati al compressore verso il compressore stesso.
- Non usare l'apparecchio a piedi nudi o con mani e piedi bagnati.
- Non tirare il cavo di alimentazione per staccare la spina dalla presa.
- Non trasportare il compressore con il serbatoio in pressione (per i modelli che lo prevedono).
- Non eseguire saldature o lavorazioni meccaniche sul compressore. In caso di difetti o corrosioni del serbatoio occorre sostituirlo completamente.
- Non permettere l'uso del compressore a persone inesperte senza adeguata sorveglianza. Tenere lontani dall'area di lavoro bambini e animali.
- Non pulire la macchina con liquidi infiammabili o solventi. Impiegare solamente un panno umido assicurandosi di avere scollegato la macchina dall'alimentazione.
- L'uso del compressore è strettamente legato alla compressione dell'aria. Non usare la macchina per nessun altro tipo di gas.
- L'aria compressa prodotta da questa macchina non è utilizzabile in campo farmaceutico, alimentare o ospedaliero se non dopo particolari trattamenti e non può essere utilizzata per riempire bombole da immersione.
- Non toccare le parti interne in movimento.
- Non lasciare mai l'apparecchio in presenza di polveri, acidi, vapori, gas esplosivi o infiammabili, o esposto agli agenti atmosferici (pioggia, sole, nebbia, neve).
- Non posizionare oggetti infiammabili o oggetti in nylon e stoffa vicino e/o sul compressore.
- Non coprire le prese d'aria del compressore.

COSE DA SAPERE

• ALIMENTAZIONE

Tutte le macchine, sia ad avviamento **diretto** che **Stella/Triangolo**, sono equipaggiate per tensione trifase 400V/50Hz, tranne i B2800 monofase, equipaggiati per tensione 230V/50Hz.
Gli schemi elettrici sono posti all'interno del mobile.

• PANNELLO DI CONTROLLO

Nei modelli 2 - 3 HP sono presenti:

Interruttore On/Off, due manometri (uno per leggere la pressione nel serbatoio e uno per la pressione di utilizzo), conta-ore, regolatore di pressione (**fig. 1**).

Nei modelli 4 - 5,5 HP (avv. diretto) sono presenti:

Interruttore On/Off, manometro pressione di mandata e conta-ore (**fig. 2**).

Nei modelli 5,5 HP (avv. S/T) sono presenti:

Selettore On/Off, manometro pressione di mandata, pulsante Arresto di emergenza e conta-ore + Pulsante Avvio (Intervento della protezione termica) (**fig. 3**).

Nei modelli 7,5 - 10 HP sono presenti:

Pulsante Avvio "I" e pulsante Arresto "O", spia "macchina sotto tensione" + "On-Off/Stand-by" + "Livello olio insufficiente" (per i modelli che lo prevedono) + "Intervento protezione termica" + "Intervento Arresto di emergenza", pulsante Arresto di emergenza, conta-ore e manometro pressione di mandata (**fig. 4**).

• RAPPORTO DI INTERMITTENZA

Questi compressori sono costruiti per funzionare con un rapporto di intermittenza onde evitare un eccessivo surriscaldamento del motore elettrico. Consigliamo un rapporto di intermittenza del 50%, ad esempio 5 minuti di lavoro e 5 minuti di fermata.

Nelle versioni 7,5 - 10 HP la spia "On-Off/Stand-by" lampeggia qualora la macchina è in stand-by per intervento del pressostato.

• INTERVENTO DELLA PROTEZIONE TERMICA

In caso di eccessiva corrente assorbita dal motore elettrico interviene la protezione termica di cui il motore stesso è dotato, interrompendo automaticamente l'alimentazione. In questo caso, dopo aver individuato le cause che hanno determinato l'intervento della termica, occorre spegnere la macchina, scollegarla dall'alimentazione elettrica onde evitare rischi di scossa elettrica, e riarmare nei seguenti modi.

Nei **monofase (2 - 3 HP)** occorre intervenire manualmente, premendo il pulsante di ripristino posto sulla scatola morsetteria del motore (**fig. 5**).

Nei **trifase ad avviamento diretto (2 - 3 - 4 - 5,5 HP)** si interviene, sempre manualmente, sul pulsante del pressostato (all'interno del compressore per 2 - 3 HP, sul pannello di controllo per 4 - 5,5 HP) riportandolo nella posizione acceso (**fig. 6**).

Nei **5,5 HP ad avviamento S/T e su tutti i 7,5 - 10 HP** si interviene premendo il pulsante del relè termico di protezione del motore collocato dentro il quadro elettrico (**fig. 7**).

• ELETTROVALVOLA

Tutti i modelli ad avviamento Stella/Triangolo (dal 5,5 al 10 HP) e i modelli 2 - 3 HP (avviamento diretto) sono dotati di una elettrovalvola (**fig 8/a**) che provvede allo scarico dell'aria dalla testa del compressore e dalla linea di mandata, facilitando il riavvio successivo.

Sulle altre versioni tale compito è svolto dal pressostato.

• VALVOLA DI SICUREZZA

Tutti i compressori sono dotati di una valvola di sicurezza che, in caso di irregolare funzionamento del pressostato, provvede con la sua apertura ad evitare che la pressione all'interno del serbatoio superi i valori di sicurezza. Tutti i compressori bistadio (4 - 5,5 - 7,5 - 10 HP) sono dotati di valvole di sicurezza anche sul collettore del gruppo pompante, sul piccolo serbatoio smorzatore e sul tubo di collegamento tra bassa e alta pressione. Esse intervengono in caso di malfunzionamento (**fig. 8/b**).

• VENTILATORE

In alcuni modelli (7,5 - 10 HP) il sistema di raffreddamento del compressore

è coadiuvato da un elettroventilatore indipendente controllato da un timer, che potrebbe rimanere in funzione o riavviarsi anche dopo l'arresto del compressore (fig. 8/c).

ruotare il pulsante in senso orario fino a farlo scattare nella posizione iniziale: a questo punto è possibile riavviare la macchina.



Per fermare l'elettroventilatore, nel caso si voglia operare un intervento di manutenzione, è necessario scollegare la macchina dall'alimentazione elettrica.

• PULSANTE ARRESTO DI EMERGENZA

Su tutti i modelli 7,5 - 10 HP e sul 5,5 HP S/T è presente un pulsante rosso del tipo "a fungo" che, premuto, determina l'arresto d'emergenza del compressore (B, fig. 4). Per annullare l'emergenza e riavviare la macchina

2 INSTALLAZIONE

1 • Sistemare il compressore su un pavimento orizzontale, ad un'altezza tale da rendere agevoli le operazioni di avvio, controlli, manutenzione, ecc.



Nelle versioni con serbatoio non tassellare la macchina al pavimento, in modo da non ostacolare le normali vibrazioni del compressore.

Posizionare il compressore ad almeno 60 cm dal muro per permettere un ottimale ricambio di aria fresca e garantire un corretto raffreddamento. Mantenere sempre una distanza di sicurezza di almeno 6 metri tra il compressore e la zona di lavoro.

2 • I modelli 2 - 3 HP sono provvisti di serbatoio interno (da 27 litri), mentre i modelli da 4 a 10 HP possono essere provvisti o meno di serbatoio esterno (da 270 o 500 litri).

Nei modelli 2 - 3 HP sono previsti dei rubinetti da montare sulle due uscite posteriori: uno per l'aria presa direttamente dal serbatoio, l'altro per l'aria in uscita dal riduttore di pressione (disponibile solo per questi modelli). (figg. 9-10)

3 • Controllare la rispondenza dei dati di targa del compressore con quelli reali dell'impianto elettrico; si ammette una variazione di tensioni di +/- 10% rispetto al valore nominale.

Monofase 2 - 3 HP: Inserire la spina del cavo di alimentazione in una presa idonea verificando che l'interruttore posto sul quadrante della macchina sia nella posizione spento «O» (OFF). (fig. 11)

Trifase da 2 a 10 HP: collegare i cavi ad un quadro protetto da fusibili adeguati.

Controllare al primo avviamento che il senso di rotazione del motore sia corretto e corrisponda a quello indicato dalla freccia posta sul motore.



Attenzione: Per le versioni trifase fare eseguire l'installazione ed i collegamenti da personale qualificato. Per i modelli 2 - 3 - 5,5 S/T - 7,5 - 10 HP: verificare che il pressostato all'interno del quadro elettrico sia nella posizione ACCESO "I" (ON).

4 • Prima dell'avviamento verificare il livello dell'olio tramite visore (figg. 12 e 15) ed eventualmente rabboccare svitando il tappo di carico (il livello ideale deve essere al centro del visore). (figg. 13-14 per i 2 - 3 HP; dal 4 al 10 HP figg. 16-17)

5 • Avviare la macchina solo dopo aver verificato che tutti i pannelli insonorizzanti siano regolarmente montati e fissati. Un completo montaggio dei pannelli è indispensabile per la corretta ventilazione, per la sicurezza e protezione degli utenti.

A questo punto il compressore è pronto per l'uso.

3 SERBATOIO DELL'ARIA (SU UNITÀ MONTATE SU SERBATOIO)

• È necessario prevenire la corrosione: a seconda delle condizioni d'uso, la condensa può accumularsi all'interno del serbatoio e deve essere scaricata giornalmente. Questa operazione può essere eseguita manualmente, aprendo la valvola di scarico, oppure per mezzo dello scarico automatico, se montato sul serbatoio. Tuttavia, è necessario effettuare un controllo settimanale del corretto funzionamento della valvola automatica. A tal fine, aprire la valvola di scarico manuale e verificare l'eventuale presenza di condensa (fig. 25).

locali. L'uso del serbatoio dell'aria non è ammesso quando lo spessore della parete raggiunge un valore minimo indicato nel relativo manuale di manutenzione (parte della documentazione consegnata con l'unità).

- La durata del serbatoio dell'aria dipende principalmente dall'ambiente di lavoro. Evitare di installare il compressore in un ambiente sporco e corrosivo, poiché questo ridurrebbe significativamente la durata del serbatoio.
- Non ancorare il serbatoio o i relativi componenti direttamente al suolo o a strutture rigide. Montare il serbatoio a pressione munito di tamponi antivibranti onde evitare guasti da eccessiva sollecitazione causata dalle vibrazioni del serbatoio durante l'uso.
- Utilizzare il serbatoio rispettando i limiti di temperatura e pressione stabiliti sulla targhetta dati e sul rapporto di prova.
- Non apportare alcuna modifica a questo serbatoio per mezzo di saldatura, foratura o altri metodi di lavorazione meccanica.

4 AVVIAMENTO E UTILIZZO

Modelli 2 - 3 HP: per avviare si agisce sul selettore a manopola "I - O" (On-Off) portandolo sulla posizione "I".

Modelli 4 e 5,5 HP ad avviamento diretto: si agisce sul pressostato, comandato dall'interruttore posto sul pannello di controllo.

Modello 5,5 HP S/T per avviare si agisce sul selettore a manopola "I - O" (On-Off) portandolo sulla posizione "I", e si agisce sul pulsante di avvio.

Su tutti i 7,5 - 10 HP: si agisce sul pulsante di avvio.

- Raggiunto il massimo valore di pressione di esercizio il compressore si ferma, depressurizzando la testa e il tubo di mandata attraverso una valvola posta sotto il pressostato o mediante l'elettrovalvola. Questo riduce il carico sul motore elettrico nel successivo riavvio.

Il riavvio avviene automaticamente al raggiungimento del valore di taratura inferiore del pressostato; il compressore continua a funzionare con questo ciclo automatico fino a quando non lo si spegne (posizione "O" dell'interruttore/selettore).



Attenzione: non riavviare il compressore immediatamente DOPO lo spegnimento, al fine di permettere il completo scarico dell'aria dalla testa.

- Le versioni 2 - 3 HP sono corredate di un riduttore di pressione, posto sul quadrante della macchina (fig. 19).

Agendo sul pomello (ruotandolo in senso orario per aumentare la pressione e antiorario per diminuirla) è possibile regolare la pressione dell'aria in modo da ottimizzare l'uso degli utensili pneumatici.

È possibile verificare il valore impostato attraverso il manometro A (fig. 1)

- Al termine del lavoro fermare la macchina, scollegare la spina elettrica, o disattivare l'alimentazione elettrica, e possibilmente svuotare il serbatoio.

- È necessario controllare periodicamente il serbatoio dell'aria, poiché la corrosione interna può ridurre lo spessore della parete in acciaio con conseguente rischi di esplosioni. Se applicabili, osservare le normative

5 MANUTENZIONE

La durata della macchina è condizionata dalla qualità della manutenzione.



PRIMA DI QUALSIASI INTERVENTO SPEGNERE LA
MACCHINA, SCOLLEGARLA DALL'ALIMENTAZIONE
ELETTRICA E SVUOTARE COMPLETAMENTE IL
SERBATOIO.

Per intervenire all'interno della macchina è necessario rimuovere i pannelli insonorizzanti.

Per rimuovere determinati pannelli alcuni modelli sono dotati di chiavi acorredo.

**Attenzione:**

In alcune versioni (4 - 5,5 HP) è presente uno sportello anteriore: assicurarsi che sia completamente sollevato fino ad appoggiarsi sulla macchina stessa (**fig. 20**)

-Controllare il **serraggio di tutte le viti (fig. 21)**.

Il controllo deve essere effettuato precedentemente al primo avvio del compressore.

TABELLA 1 - SERRAGGIO TIRANTI TESTA

	Nm Coppia Min.	Nm Coppia Max.
Vite M6	9	11
Vite M8	22	27
Vite M10	45	55
Vite M12	76	93

-Pulire il **filtro di aspirazione** in funzione dell'ambiente e comunque almeno ogni 100 ore. Sostituirlo se necessario. Il filtro intasato determina un minor rendimento, mentre se inefficace provoca una maggiore usura del compressore (**figg. 22-23**).

-Sostituire l'**olio** dopo le prime 100 ore di funzionamento e successivamente ogni 300 ore.

Per le operazioni di spurgo vedi **fig. 18**; per quelle di riempimento vedi punto 4) a pag. 11.

Usare olio minerale **API CC/SC SAE 40** del tipo per auto con motore diesel (per climi freddi si consiglia **API CC/SC SAE 20**). Non miscelare qualità diverse.

Serrare bene i tappi (spurgo/carico) al ripristino, assicurandosi che non vi siano perdite durante il funzionamento della macchina.

Controllare settimanalmente il livello dell'olio per assicurare nel tempo la corretta lubrificazione (**figg. 12 e 15**).

Se subentrano variazioni di colore (biancastro = presenza di acqua; scuro =

surriscaldato) si consiglia di sostituire immediatamente l'olio.

-Giornalmente (oppure a fine lavoro se di durata superiore ad un'ora) scaricare dal rubinetto di spurgo il **liquido di condensa**, che si forma all'interno del serbatoio, dovuto all'umidità presente nell'aria (**figg. 24-25**). Questo per preservare dalla corrosione il serbatoio e non limitarne la capacità.

-Periodicamente verificare la **tensione delle cinghie**, che devono avere una flessione (f) di circa 1 cm (**fig. 26**). Nei modelli 7,5 - 10 HP l'accesso alla vite per il tensionamento della cinghia è facilitato da un foro nel pannello interno (**fig. 27**).

-Per tutte le altre operazioni di manutenzione (sostituzione cinghie, piastre valvole, guarnizioni, ecc.) contattare i Centri Assistenza.

TABELLA 2 - INTERVALLI DI MANUTENZIONE

FUNZIONE	DOPO LE PRIME 100 ORE	OGNI 100 ORE	OGNI 300 ORE
Pulizia filtro aspirazione e/o sostituzione dell'elemento filtrante		•	
Sostituzione olio*	•		•
Serraggio tiranti testa	Il controllo deve essere effettuato precedentemente al primo avviamento del compressore.		
Scarico condensa serbatoio	Periodicamente e a fine lavoro		
Verifica tensionamento cinghie	Periodicamente		

* Sia l'olio esausto sia la condensa DEVONO ESSERE SMALTITI nel rispetto della tutela dell'ambiente e delle leggi in vigore.

Il compressore deve essere smaltito seguendo gli adeguati canali previsti dalle normative locali

6 POSSIBILI ANOMALIE E RELATIVI INTERVENTI AMMESSI

Richiedere l'ausilio di un elettricista qualificato per interventi su componenti elettrici (cavi, motore, pressostato, quadro elettrico etc.).

Anomalia	Causa	Intervento
Perdita di aria dalla valvola del pressostato	Valvola di ritegno che, per usura o sporcizia sulla battuta di tenuta non svolge correttamente la sua funzione	Pulire la pastiglia all'interno della valvola di ritegno o sostituirla se usurata. Per accedere alla pastiglia è sufficiente svitare la testa esagonale della valvola di ritegno, ricordandosi di pulire anche la sede in cui è collocata. Rimontare e serrare con cura (figg. 28-29).
	Rubinetto spurgo della condensa aperto	Chiudere il rubinetto spurgo della condensa
	Tubetto rilsan non innestato correttamente sul pressostato	Innestare correttamente il tubo rilsan all'interno del pressostato (fig. 30)
Diminuzione di rendimento, avviamenti frequenti. Bassi valori di pressione	Consumi eccessivi di aria compressa	Ridurre richieste aria compressa
	Perdite dai giunti e/o tubazioni	Rifare guarnizioni
	Intasamento del filtro di aspirazione	Pulire/sostituire il filtro di aspirazione (figg. 22 - 23)
	Slittamento cinghia	Controllare la tensione delle cinghie (fig. 26)
Il motore e/o il compressore scaldano irregolarmente	Aerazione insufficiente	Migliorare condizioni ambientali zona di lavoro
	Intasamento dei passaggi d'aria	Verificare ed eventualmente pulire il filtro aria
	Lubrificazione scarsa	Rabboccare o sostituire olio

Anomalia	Causa	Intervento
Il compressore dopo un tentativo di avvio si arresta per intervento della protezione termica a causa di alto sforzo del motore	Avvio con testa del compressore carica in seguito a improvvisa mancanza di corrente (può avvenire solo nei modelli senza elettrovalvola)	Ripartire il pressostato su OFF e poi nuovamente su ON
	Elettrovalvola non efficiente	Chiamare il Centro Assistenza
	Tensione insufficiente	Controllare che la tensione di rete corrisponda a quella di targa. Eliminare eventuali prolunghe.
	Lubrificazione errata o insufficiente	Verificare livello, rabboccare ed eventualmente sostituire olio
	Bassa temperatura	Migliorare condizioni ambientali zona di lavoro
Il compressore durante la marcia si arresta senza apparenti motivi	Intervento della protezione termica del motore	Verificare livello olio. Verificare tensionamento cinghie. Se l'anomalia persiste chiamare il Centro Assistenza. Riarmare protezione termica e riavviare (vedere capitolo Intervento della protezione termica). Se l'inconveniente persiste, chiamare il Centro Assistenza.
	Guasto elettrico	Chiamare il Centro Assistenza
Il compressore in marcia vibra ed il motore emette un ronzio irregolare. Se si ferma, non riparte, malgrado vi sia ronzio nel motore.	Motori monofase: condensatore difettoso	Fare sostituire il condensatore
	Motori trifase: manca una fase nel sistema trifase di alimentazione per probabile interruzione di un fusibile	Verificare i fusibili all'interno del quadro elettrico o della cassetta elettrica ed eventualmente sostituire quelli danneggiati (fig. 31)
Anomala presenza di olio in rete	Eccessivo carico di olio all'interno del gruppo pompante	Verificare livello olio
	Usura segmenti	Chiamare il Centro Assistenza
Perdita di condensa dal rubinetto di spurgo	Presenza di sporco/sabbia all'interno del rubinetto	Provvedere alla pulizia del rubinetto (fig. 24-25)

Qualsiasi altro intervento deve essere eseguito dai Centri di Assistenza autorizzati, richiedendo ricambi originali. Manomettere la macchina può compromettere la sicurezza e comunque invalida la relativa garanzia.

1 PRECAUTIONS

THINGS TO DO

- The compressor must be used in suitable environments (well-ventilated, with an ambient temperature between +5°C and +40°C).
- Always maintain a safety distance of at least 4 meters between the compressor and the work area.
- The compressor must be placed horizontally on a stable surface to guarantee correct functioning and correct lubrication.
- Before connecting the compressor, check that the mains voltage complies with the electrical characteristics of the motor.
- Use extension cables with the maximum length of 5 meters and with a suitable cross-section. Use of extensions of different length and also adaptors and multiple-sockets should be avoided.
- To switch off the compressor always use the switch or the selector on the control panel. Never switch off the compressor by pulling out the plug to avoid restart with the head of the compressor pressurized (in versions not equipped with electrovalves).
- Use suitable equipment to transport the compressor (e.g.: transpallets, fork-lift trucks, etc.).
- Use of compressed air in the various possible applications (inflation, air-powered tools, painting, washing, etc.) requires knowledge and compliance with the respective regulations.
- Start the machine only after checking that all the guards have been correctly fitted and that no-one can be injured, directly or indirectly, by jets of air from pipes that may be pressurized without prior warning.
- Ventilate the work place in order to appropriate dilute the air discharged into the environment.
- **Please check that the air consumption and the maximum working pressure of the pneumatic tool to be used are compatible with the pressure set on the pressure regulator and with the amount of air supplied by the compressor.**

THINGS NOT TO DO

- Compressed air is an energy fluid and is therefore potentially dangerous. Pipes containing compressed air must be suitably secured. In particular, if not firmly fastened, rubber hoses may cause serious damage during subsequent disorderly movement.
- Never direct the jet of air/liquid towards persons, animals or towards your body.
- Never direct the jet of liquids sprayed by tools connected to the compressor towards the compressor.
- Never use the appliance in your bare feet or with wet hands or feet.
- Never yank the power cable to pull out the plug from the outlet.
- Do not transport the compressor with the reservoir pressurized (for models fitted with this).
- Do not weld or machine the compressor. In the case of faults or corrosion of the reservoir, replace this completely.
- Do not allow inexpert persons to use the compressor without suitable surveillance. Keep children and animals at a distance from the work area.
- Do not clean the machine with flammable liquids or solvents. Use only a damp cloth making sure that you have disconnected the machine from the power supply.
- Use of the compressor is closely linked to compression of the air. Never use the machine for any other type of gas.
- The compressed air produced by this machine cannot be used in the pharmaceutical, food or hospital sector except after particular treatments and cannot be used to fill scuba diver bottles.
- Do not touch moving inside parts.
- Never leave the appliance exposed to dust, acids, vapors, explosive or flammable gasses or atmospheric agents (rain, sun, fog, snow).
- Never place flammable or nylon and fabric objects close to or on the compressor.
- Do not cover the air inlets of the compressor.

THINGS YOU SHOULD KNOW

• POWER SUPPLY

All machines, with both **direct** and **Delta/Star** start-up, are equipped for 400V/50Hz three-phase voltage, except for the B2800 single-phase, which is designed for a voltage of 230V/50Hz.

The wiring diagrams are located inside the cabinet.

• CONTROL PANEL

The following are present on the 2 - 3 HP models:

On/Off switch, two gauges (one to read the pressure in the reservoir and one for the operating pressure), hour-counter, pressure regulator (**fig. 1**).

The following are present on the 4 - 5,5 HP models (direct start-up):

On/Off switch, delivery pressure gauge and hour-counter (**fig. 2**).

The following are present on the 5,5 HP models (D/S start-up):

On/Off selector, delivery pressure gauge, emergency stop button and hour-counter + start button (tripping of the thermal cutout) (**fig. 3**).

The following are present on the 7,5 - 10 HP models:

Start button «I» and Stop button «O», «machine live» + «On-Off/Stand-by» + «Insufficient oil level» (for models that feature this) + «Thermal cut-out tripped » + «Emergency stop tripped », readouts, Emergency stop button, hour-counter and delivery pressure gauge (**fig. 4**).

• INTERMITTENT RATIO

These compressors are designed to operate with an intermittent duty cycle in order to avoid overheating of the electrical motor. An intermittent duty cycle of 50%, for example 5 minutes in operation and 5 minutes stopped, is recommended.

In the 7,5 - 10 HP versions, the «On-Off/Stand-by» light flashes when the machine is in stand-by due to tripping of the pressure switch.

• TRIPPING OF THE THERMAL CUTOFF

In the case of excess power take-off by the electrical motor, the thermal cut-out of the motor trips, automatically interrupting the power supply. In this case, after tracing the causes for which the thermal cutout has tripped, switch off the machine, disconnect this from the power supply in order to avoid risks of electric shock and reset as described below.

In the **single-phase versions (2 - 3 HP)**, the operator must intervene manually, pressing the reset button located on the terminal strip box of the motor (**fig. 5**).

In the case of **direct start three-phase versions (2 - 3 - 4 - 5,5 HP)**, the button of the pressure switch (inside the compressor for 2 - 3 HP, on the control panel for 4 - 5,5 HP) must be returned to the ON position (**fig. 6**).

On the **D/S start-up 5,5 HP and on all the 7,5 - 10 HP**, the button of the thermal cutout of the motor, located inside the electrical cabinet, must be pressed (**fig. 7**).

• ELECTROVALVE

All Delta/Star start-up models (from 5,5 to 10 HP) and models 2 - 3 HP (direct start-up) are fitted with an electrovalve (**fig. 8/a**) that vents the air from the head of the compressor and from THE delivery line, thereby facilitating subsequent restart.

On all other versions, this task is carried out by the pressure switch.

• SAFETY VALVE

All compressors are fitted with a safety valve that, in the case of irregular functioning of the pressure switch, opens to prevent the pressure inside the reservoir exceeding safety values.

All two-stage compressors (4 - 5,5 - 7,5 - 10 HP) are equipped with safety valves also on the manifold of the pumping unit, on the small damping reservoir and on the low and high pressure connection pipe. These are tripped in the case of malfunctioning (**fig. 8/b**).

• FAN

On some models (7,5 - 10 HP), the compressor cooling system is combined with an independent electric fan controlled by a thermostat that may remain in operation or restart also following stopping of the compressor (**fig. 8/c**).



To stop the fan in order to carry out maintenance, disconnect the machine from the power supply.

• EMERGENCY STOP BUTTON

All 7,5 - 10 HP models and the 5,5 HP D/S are equipped with a red «mushroom» button. Pressing of this button causes emergency stopping of the compressor (**B, fig. 4**). To reset the emergency and restart the machine, turn the button in a clockwise direction until it clicks into the initial position: at this point, the machine can be restarted.

2 INSTALLATION

- 1 • Place the compressor on a horizontal floor, at a height that facilitates start-up, checking, maintenance operations.



In versions with reservoir, do not fasten the machine to the floor using shims so as not to prevent normal vibration of the compressor.

Position the compressor at least 60 cm from the wall in order to permit optimal recirculation of fresh air and to guarantee correct cooling. Always maintain a safety distance of at least 6 meters between the compressor and the work area.

- 2 • The 2 - 3 HP models are fitted with an internal 27-liter reservoir while the 4 to 10 HP models may or may not be fitted with an external reservoir (270 or 500 liters).

The 2 - 3 HP models are equipped with taps to be fitted in the two rear outlets: one for the air taken directly from the reservoir, the other for the air that leaves the pressure reducer (available only for these models). (figures 10-11)

- 3 • Check for correspondence between the compressor plate data with the actual specifications of the electrical system. A variation of $\pm 10\%$ with respect of the rated value is allowed.

Single-phase 2 - 3 HP: Insert the plug of the power cable in a suitable outlet checking that the switch on the control panel of the machine is in the «O» (OFF) position. (fig. 11)

Three-phase from 2 to 10 HP: connect the cables to a cabinet protected by suitable fuses.

At initial start-up, check correct direction of rotation of the motor and that this matches the arrow on the motor.



WARNING: Three-phase versions must be installed and connected by qualified personnel.
For the 2 - 3 - 5,5 D/S - 7,5 - 10 HP models: check that the pressure switch inside the electrical cabinet is in the ON «I» position.

- 4 • Prior to start-up, check the oil level using the sight glass (figures 12 and 15) and, if necessary, top up unscrewing the filler plug (the ideal level must be at the center of the sight glass).

(figures 13-14 for 2 - 3 HP; from 4 to 10 HP figures 16-17)

- 5 • Start the machine only after checking that all sound-damping panels have been regularly fitted and secured. Complete assembly of the panels is indispensable for correct ventilation, for user safety and protection.

At this point, the compressor is ready for use.

3 AIR RECEIVER (ON TANK-MOUNTED UNITS)

- Corrosion must be prevented: depending on the conditions of use, condensate may accumulate inside the tank and must be drained every day. This may be done manually, by opening the drain valve, or by means of the automatic drain, if fitted to the tank. Nevertheless, a weekly check of correct functioning of the automatic valve is needed. This has to be done by opening the manual drain valve and check for condensate (fig. 25).
- Periodical service inspection of the air receiver is needed, as internal corrosion can reduce the steel wall thickness with the consequent risk of bursting. Local rules need to be respected, if applicable. The use of the air receiver is forbidden once the wall thickness reaches the minimum value as indicated in the service manual of the air receiver (part of the documentation delivered with the unit).
- Lifetime of the air receiver mainly depends on the working environment. Avoid installing the compressor in a dirty and corrosive environment, as this can reduce the vessel lifetime dramatically.
- Do not anchor the vessel or attached components directly to the ground or fixed structures. Fit the pressure vessel with vibration dampers to avoid possible fatigue failure caused by vibration of the vessel during use.
- Use the vessel within the pressure and temperature limits stated on the nameplate and the testing report.
- No alterations must be made to this vessel by welding, drilling or other mechanical methods.

4 START-UP AND USE

- 2 - 3 HP: to start the machine, set the «I - O» (On-Off) selector knob to the «I» position.

4 and 5,5 HP models, direct start-up: operate on the pressure switch, controlled by the switch on the control panel.

5,5 D/S model: to start the machine, set the «I - O» (On-Off) selector knob to the «I» position and push the start button

On all 7,5 -10 HP: turn the start button to «I».

- On reaching maximum operating pressure, the compressor stops, depressurizing the head and the delivery pipe via a valve located under the pressure switch or using the electrovalve. This reduces the load on the electric motor during subsequent re-start.

The machine restarts automatically on reaching the lower calibration value of the pressure switch: the compressor continues to operate in this automatic cycle until it is switched off (switch/selector in the «O» position).



Warning: do not restart the compressor immediately AFTER this has been switched off so as to permit complete venting of the air from the head.

- The 2 - 3 HP versions are fitted with a pressure reducer located on the control panel of the machine (fig. 19).

Turning the knob (in the clockwise direction to increase the pressure and in a counter-clockwise direction to reduce this) the pressure of the air can be regulated in order to optimize use of air-powered tools.

The value set can be read on gauge A (fig. 1)

- When you have finished working, stop the machine, pull out the plug or switch off the power supply and possibly empty the reservoir.

5 MAINTENANCE

The service life of the machine is affected by the quality of maintenance.



BEFORE CARRYING OUT ANY OPERATION, SWITCH OFF THE MACHINE, DISCONNECT THIS FROM THE POWER SUPPLY AND DRAIN THE RESERVOIR COMPLETELY.

To operate inside the machine, remove the sound-damping panels.

To remove certain panels, some models are equipped with a specific wrench.



Warning:
Certain versions (4 - 5,5 HP) feature a front door: make sure that this is completely raised so that it rests on the machine (fig. 20)

-Check that all screws (in particular those of the head of the unit) are tightly drawn up (fig. 21).

TABLE 1 – TIGHTENING OF HEAD TENSION RODS

	Nm Min. torque	Nm Max. torque
Screw M6	9	11
Screw M8	22	27
Screw M10	45	55
Screw M12	76	93

-Clean the **suction filter** according to the working environment and at least every 100 hours. Replace it if necessary. If the filter is clogged, this impairs performance; if the filter is inefficient, this causes greater wear on the compressor (figures 22-23).

-Replace the **oil** after the first 100 hours of operation and then every 300 hours.

For purging operations see fig. 18; for filling operations see point 4) on page 15.

Use **API CC/SC SAE 40** mineral oil of the type for cars with diesel engines

(for cold climates, **API CC/SC SAE 20** is recommended). Do not mix

different qualities.

Tighten the plugs (vent/load) following top-up, making sure that there are no leaks during operation of the machine.

Make a weekly check on the oil level to guarantee correct lubrication in time (figure 12 and 15)

In the case of changes in color (whitish = presence of water; dark = overheated), immediate replacement of the oil is recommended.

-Each day (or at the end of the work if this lasts more than an hour) drain the condensate that forms inside the reservoir due to the humidity in the air (figures 24-25) using the respective tap. This helps to prevent corrosion of the reservoir and does not restrict its capacity.

-Check belt tightness periodically, these must have a deflection (f) of around 1 cm (fig. 26). In the case of the 7,5 - 10 HP models, access to the screw for tightening the belt is facilitated by a hole in the internal panel (fig. 27).

-For all other maintenance operations (replacement of belts, valve plates, gaskets, etc.), contact the Assistance Centers.

TABLE 2 – MAINTENANCE

FUNCTION	AFTER THE FIRST 100 HOURS	EVERY 100 HOURS	EVERY 300 HOURS
Cleaning of intake filter and/or substitution of filtering element		•	
Change of oil*	•		•
Tightening of head tension rods	The check must be carried out prior to the first compressor starting.		
Draining tank condensate	Periodically and at the end of work		
Checking the tension of the belts	Periodically		

* Spent oil and condensate **MUST BE DISPOSED OF** in compliance with protection of the environment and current legislation.

The compressor must be disposed in conformity with the methods provided for by local regulations

6 POSSIBLE FAULTS AND RELATED PERMITTED REMEDIES

Request the assistance of a qualified electrician for operations on electric components (cables, motor, pressure switch, electric panel, etc).

Fault	Cause	Remedy
Air leak from the valve of the pressure switch.	Check valve does not perform its function correctly due to wear or dirt on the seal	Clean the pad inside the check valve or replace it if worn. To access the pad, unscrew the hex-shaped head of the check valve, clean the housing. Re-assemble and tighten carefully (figures 28-29)
	Condensate drainage tap open	Close the condensate drainage tap
	Rilsan hose not inserted correctly in pressure switch	Insert the Rilsan hose correctly inside the pressure switch (fig. 30)
Reduction of efficiency, frequent start-up. Low pressure values.	Excessively high consumption	Reduce demand
	Leaks from joints and/or pipes	Rework seals
	Clogging of the suction filter	Clean/replace the suction filter (figures 22-23)
	Slipping of the belt	Check belt tension (fig. 26)
Irregular overheating of the motor and/or compressor.	Insufficient ventilation	Improve ambient conditions
	Closing of air ducts	Check and if necessary clean the air filter
	Insufficient lubrication	Top up or change oil
After an attempt to start the compressor, it stops due to tripping of the thermal cutout caused by forcing of the motor.	Start-up with head of the compressor charged following a blackout (can happen only on models without electrovalve)	Return the pressure switch to OFF and then back to ON
	Inefficient electrovalve	Call the Service Center
	Voltage too low	Check that the mains voltage matches that of the dataplate. Eliminate any extensions.
	Incorrect or insufficient lubrication	Check level, top up and if necessary change the oil
	Low temperature	Improve ambient conditions
During operation, the compressor stops for no apparent reason.	Tripping of the thermal cutout of the motor	Check level oil. Check belt tension. If the fault persists, call the Service Center.
		Reset the thermal cutout and restart (see chapter on Tripping of the thermal cutout)
	Electrical fault	Call the Service Center

Fault	Cause	Remedy
When operating, the compressor vibrates and the motor emits an irregular buzzing sound. If it stops, it does not restart although the sound of the motor is present.	Single-phase motors: faulty capacitor	Have the capacitor replaced
	3-phase motors: One of the phases of the 3-phase power supply is missing due probably to blowing of a fuse	Check the fuses inside the electric panel or the electric box and if necessary replace those that have been damaged (fig. 31)
Irregular presence of oil in the network	Too much oil inside the pumping unit	Check oil level
	Wear on segments	Call the Service Center
Condensate leak from drainage tap	Dirt/sand inside tap	Clean the tap (fig. 24-25)

Any other type of operation must be carried out by authorized Service Centers, requesting original parts. Tampering with the machine may impair its safety and in any case make the warranty null and void.

Conserver le présent manuel pour pouvoir le consulter ultérieurement

1 PRECAUTIONS D'UTILISATION

A FAIRE

- Le compresseur doit être utilisé dans des locaux appropriés (bien ventilés, avec une température ambiante comprise entre +5°C et +40°C).
- Toujours respecter une distance de sécurité d'au moins 4 mètres entre le compresseur et la zone de travail.
- Le compresseur doit être placé sur un support stable, en position horizontale, afin de garantir son fonctionnement correct et une bonne lubrification.
- Avant de réaliser le branchement, vérifier que la tension secteur correspond bien aux caractéristiques électriques du moteur.
- Utiliser des rallonges du câble électrique d'une longueur maximum de 5 mètres et ayant une section adéquate. Il est déconseillé d'utiliser des rallonges d'une longueur différente, des adaptateurs et des prises multiples.
- Pour mettre le compresseur hors tension, utiliser uniquement l'interrupteur ou le sélecteur situés sur le panneau de commande. Ne jamais étendre le compresseur en débranchant la prise électrique, pour éviter son redémarrage avec la tête pressurisée (versions dépourvues d'électrovalve).
- Pour déplacer le compresseur, utiliser des moyens appropriés (par exemple, transpalette, chariot élévateur, etc.).
- L'utilisation de l'air comprimé pour d'autres applications (gonflage, outils pneumatiques, peinture, lavage, etc.) implique la connaissance et le respect des normes prévues au cas par cas.
- Ne mettre l'appareil en marche qu'après avoir vérifié que tous les panneaux sont bien en place et que personne ne risque d'être frappé, directement ou indirectement, par des jets d'air sortant des canalisations mises inopinément sous pression.
- Ventiler le lieu de travail, fin de diluer convenablement l'air dispersé dans l'atmosphère.
- Vérifier que la consommation d'air et la pression maximum d'exercice de l'outil pneumatique qu'il faut employer soit compatible avec la pression établie sur le régulateur de pression et avec la quantité d'air distribuée par le compresseur.**

A NE PAS FAIRE

- L'air comprimé est un fluide énergétique et, donc, potentiellement dangereux. Les canalisations contenant de l'air comprimé doivent être convenablement fixées. En particulier, s'ils ne sont pas solidement fixés, les tuyaux en caoutchouc peuvent provoquer de graves dommages en cas de mouvements inopinés.
- Ne jamais diriger le jet d'air/de liquides vers des personnes, des animaux ou vers soi-même.
- Ne pas diriger vers le compresseur le jet des liquides pulvérisés par des outils branchés sur le compresseur lui-même.
- Ne pas utiliser l'appareil, les pieds et/ou les mains mouillés.
- Ne pas tirer sur le câble d'alimentation pour débrancher la fiche de la prise électrique.
- Ne pas transporter le compresseur lorsque son réservoir est sous pression (sur les modèles qui en sont pourvus).
- Ne pas soumettre le compresseur à des soudures ou à des usinages mécaniques. En cas de défauts ou de corrosion, le réservoir doit être remplacé en bloc.
- Interdire l'utilisation du compresseur aux personnes inexpérimentées. Veiller à ce que les enfants et les animaux stationnent loin de la zone de travail de l'appareil.
- Ne pas nettoyer la machine à l'aide de liquides inflammables ou de solvants. Utiliser uniquement un chiffon humide, en veillant d'abord à ce que la fiche soit débranchée de la prise électrique.
- L'utilisation du compresseur est strictement limitée à la compression de l'air. Ne pas utiliser l'appareil avec d'autres types de gaz.
- L'air comprimé produit par cet appareil n'est pas utilisable dans les domaines pharmaceutique, alimentaire ou hospitalier, à moins qu'il ne soit ultérieurement soumis à des traitements particuliers; de même, il ne peut pas être utilisé pour remplir les bouteilles utilisées dans la plongée sous-marine.
- Ne pas toucher les parties mobiles intérieures.
- Ne jamais stocker l'appareil en présence de poussière, d'acides, de

vapeurs, de gaz explosifs ou inflammables. Ne pas l'exposer aux agents atmosphériques (pluie, soleil, brouillard ou neige).

- Ne pas placer d'objets inflammables ou en nylon et tissu à proximité et/ou sur le compresseur.
- Ne pas obstruer les prises d'air du compresseur.

CE QU'IL FAUT SAVOIR

● ALIMENTATION

Toutes les machines, qu'elles soient du type à démarrage **direct** ou en **étoile/triangle**, sont équipées pour la tension triphasée 400V/50Hz, à l'exception des modèles B2800 monophasés, conçus pour une tension de 230V/50Hz.

Les schémas électriques se trouvent à l'intérieur du carter.

● PANNEAU DE COMMANDE

Les modèles 2 - 3 HP comportent:

Interrupteur On/Off, deux manomètres (pression du réservoir et pression de fonctionnement), compteur horaire, régulateur de pression (**fig. 1**).

Les modèles 4 - 5,5 HP (démarrage direct) comportent:

Interrupteur On/Off, manomètre de pression d'amenée et compteur horaire (**fig. 2**).

Les modèles 5,5 HP (démarrage en étoile/triangle) comportent:

Interrupteur On/Off, manomètre de pression d'amenée, bouton d'arrêt d'urgence et compteur horaire, bouton de démarrage (intervention de la protection thermique) (**fig. 3**).

Les modèles 7,5 - 10 HP comportent:

Bouton de démarrage «I» et bouton d'arrêt «O», témoins «Machine sous tension» + «On-Off/Stand-by» + «Niveau d'huile insuffisante» (sur les modèles qui en sont pourvus) + «Intervention protection thermique» + «Intervention arrêt d'urgence», bouton d'arrêt d'urgence, compteur horaire et manomètre de pression d'amenée (**fig. 4**).

● RAPPORT D'INTERMITTENCE

Ces compresseurs sont conçus pour fonctionner avec un rapport d'intermittence, afin d'éviter la surchauffe du moteur électrique. Il est conseillé d'adopter un rapport d'intermittence de 50%: par exemple, 5 minutes de fonctionnement suivies de 5 minutes d'arrêt.

Sur les versions 7,5 - 10 HP, le témoin «On-Off/Stand-by» clignote lorsque la machine est mise en veille à cause de l'intervention du pressostat.

● INTERVENTION DE LA PROTECTION THERMIQUE

En cas d'absorption excessive de courant par le moteur électrique, celui-ci est doté d'une protection thermique qui intervient en coupant automatiquement l'alimentation. Dans ce cas, après avoir localisé les causes qui sont à l'origine de l'intervention de la protection thermique, il faudra mettre la machine hors tension, la débrancher de l'alimentation électrique pour éviter tout risque d'électrocution, puis réarmer la protection thermique comme suit.

Sur les modèles **monophasés (2 - 3 HP)**, il est nécessaire d'intervenir manuellement, en appuyant sur le bouton de réarmement, situé sur le boîtier du bornier du moteur (**fig. 5**).

Sur les modèles **triphasés à démarrage direct (2 - 3 - 4 - 5,5 HP)**, il est nécessaire d'agir manuellement sur le bouton du pressostat (à l'intérieur du compresseur pour les modèles 2 - 3 HP, sur le panneau de commande pour les modèles 4 - 5,5 HP), en le ramenant dans la position de mise en service (**fig. 6**).

Sur les modèles **5,5 HP à démarrage en E/T et sur tous les modèles 7,5 - 10 HP**, il est nécessaire d'appuyer sur le bouton du relais thermique de protection du moteur, placé à l'intérieur de l'armoire électrique (**fig. 7**).

● ELECTROVALVE

Tous les modèles à démarrage en Etoile/Triangle (du 5,5 au 10 HP) et les modèles 2 - 3 HP (démarrage direct) sont équipés d'une électrovalve (**fig. 8/a**), qui assure l'évacuation de l'air depuis la tête du compresseur et le conduit d'amenée, en facilitant ensuite le redémarrage.

Sur les autres modèles, cette fonction est assurée par le pressostat.

• CLAPET DE SECURITE

Tous les compresseurs sont dotés d'un clapet de sécurité qui, en cas de dysfonctionnement du pressostat, s'ouvre pour empêcher la pression de dépasser les valeurs de sécurité à l'intérieur du réservoir. Tous les compresseurs bi-stade (4 - 5,5 - 7,5 - 10 HP) sont pourvus de clapets de sécurité aussi sur le collecteur du groupe de pompage, sur le petit réservoir d'amortissement et sur le tuyau de raccordement entre basse et haute pression. Ces clapets interviennent en cas de dysfonctionnement (**fig. 8/b**).

• VENTILATEUR

Sur certains modèles (7,5 - 10 HP), le système de refroidissement du compresseur est complété par un ventilateur électrique indépendant piloté par un thermostat, qui pourrait continuer de fonctionner ou redémarrer même après l'arrêt du compresseur (**fig. 8/c**).



Pour arrêter le ventilateur électrique en cas de maintenance, il est nécessaire de débrancher la machine de l'alimentation électrique.

• BOUTON ARRÊT D'URGENCE

Tous les modèles 7,5 - 10 HP ainsi que le modèle 5,5 HP E/T sont équipés d'un bouton rouge du type «coup de poing». Si actionné, ce bouton entraîne l'arrêt d'urgence du compresseur (**B, fig. 4**). Pour acquiescer l'urgence et remettre la machine en marche, tourner le bouton dans le sens des aiguilles d'une montre, jusqu'à le ramener dans sa position initiale. A ce point, la machine peut redémarrer.

2 INSTALLATION

1 • Placer le compresseur sur une surface horizontale, à une hauteur telle à faciliter les opérations de démarrage, de contrôle, de maintenance, etc.



Sur les versions munies de réservoir, ne pas fixer la machine au sol à l'aide de chevilles, afin de ne pas entraver les vibrations normales du compresseur.

Positionner le compresseur à une distance d'au moins 60 cm de la paroi, pour assurer un recyclage optimal de l'air frais ainsi qu'un refroidissement correct. Toujours respecter une distance de sécurité d'au moins 6 mètres entre le compresseur et la zone de travail.

2 • Les modèles 2 - 3 HP sont pourvus d'un réservoir intégré (27 litres), tandis que les modèles de 4 à 10 HP peuvent être équipés ou pas d'un réservoir extérieur (270 ou 500 litres).

Les modèles 2 - 3 HP sont équipés de robinets à installer sur les deux sorties arrière: l'un pour l'air prélevé directement dans le réservoir et l'autre pour l'air sortant du réducteur de pression (disponible uniquement sur ces modèles). (**figures 9-10**)

3 • Contrôler que les caractéristiques figurant sur la plaquette d'identification du compresseur correspondent bien aux caractéristiques effectives de l'équipement électrique. Une variation de tension de +/- 10% par rapport à la valeur nominale est admise.

Monophasé 2 - 3 HP: Brancher la fiche du câble d'alimentation sur une prise adéquate, en vérifiant que l'interrupteur situé sur le panneau de la machine est en position de mise hors tension «O» (OFF). (**fig. 11**)

Triphasé de 2 à 10 HP: brancher les câbles à une armoire convenablement protégée par des fusibles.

Lors du premier démarrage, vérifier que le sens de rotation du moteur est correct et qu'il correspond à celui indiqué par la flèche apposée sur le moteur.



Attention: Pour les versions triphasées, confier les opérations d'installation et de raccordement à un personnel qualifié.

Modèles 2 - 3 - 5,5 E/T - 7,5 - 10 HP: vérifier que le pressostat, situé à l'intérieur de l'armoire électrique, se trouve en position de mise sous tension «I» (ON).

4 • Avant le démarrage, vérifier le niveau de l'huile à travers le regard (**figures 12 et 15**); si besoin en est, faire l'appoint, en dévissant le bouchon de remplissage (le niveau idéal se situe au milieu du regard). (**fig. 13-14** pour les modèles 2 - 3 HP; **figures 16-17** de 4 à 10 HP).

5 • Ne mettre la machine en marche qu'après avoir vérifié que tous les panneaux insonorisés sont fixés en place. Le montage de tous les panneaux est indispensable pour assurer une ventilation correcte ainsi que pour garantir la sécurité et la protection des utilisateurs. A ce point, le compresseur est prêt à fonctionner.

condensats peuvent se former à l'intérieur du réservoir qui doit être

3 RÉSERVOIR D'AIR (SUR LES MODÈLES MONTÉS SUR RÉSERVOIR)

• La corrosion doit être évitée : selon les conditions d'utilisation, des

purgé chaque jour. Cette opération peut être effectuée manuellement, en ouvrant la vanne de purge manuelle ou à l'aide de la purge automatique si elle est installée sur le réservoir. Un contrôle hebdomadaire du fonctionnement de la vanne automatique est néanmoins nécessaire. Pour ce faire, ouvrir la vanne de purge manuelle et vérifiez la présence de condensats (**fig. 25**).

- Une révision périodique du réservoir d'air est nécessaire, car la corrosion interne peut réduire l'épaisseur des parois en acier, ce qui entraîne un risque d'éclatement. Les réglementations locales doivent être respectées, le cas échéant. Il est interdit d'utiliser le réservoir d'air une fois que l'épaisseur des parois a atteint la valeur minimum indiquée dans le manuel d'entretien du réservoir d'air (compris dans la documentation fournie avec l'unité).
- La durée de vie du réservoir d'air dépend de l'environnement de travail. Éviter d'installer le compresseur dans un environnement sale et corrosif, cela risquerait de réduire considérablement la durée de vie du réservoir.
- Ne pas ancrer le réservoir ou les composants associés directement au sol ou à des structures fixes. Monter des amortisseurs de vibrations sur le réservoir de pression pour éviter tout défaut d'usure éventuel causé par les vibrations du réservoir au cours de l'utilisation.
- Utiliser le réservoir dans les limites de pression et de température spécifiées sur la plaque signalétique et dans le rapport de tests.
- Ce réservoir ne doit pas être modifié par soudure, perçage ou toute autre méthode de travail mécanique

4 MISE EN MARCHÉ ET UTILISATION

Modèles 2 - 3 HP: pour la mise en marche, agir sur le sélecteur «I – O» (On-Off), en le positionnant sur «I».

Modèles 4 et 5,5 HP à démarrage direct: agir sur le pressostat, commandé par l'interrupteur situé sur le panneau de commande.

Modèles 5,5 E/T: pour la mise en marche, agir sur le sélecteur «I – O» (On- Off), en le positionnant sur «I». Agir sur le bouton de mise en marche.

Tous les modèles 7,5 -10 HP: agir sur le bouton de mise en marche «I».

- Une fois la pression de fonctionnement maximale atteinte, le compresseur s'arrête. en dépressurant la tête et le tuyau d'amenée par le biais d'un clapet situé sous le pressostat ou bien à l'aide de l'électrovalve. Ceci réduira la charge du moteur électrique lors du redémarrage.

Le redémarrage s'effectue automatiquement, dès que la valeur d'étalement minimale du pressostat est atteinte; le compresseur continuera de fonctionner en cycle automatique jusqu'à sa mise hors tension (position «O» de l'interrupteur/sélecteur).

- Les versions 2 - 3 HP sont pourvues d'un réducteur de pression, placé sur le panneau de la machine (**fig. 19**).

En tournant le pommeau (dans le sens des aiguilles d'une montre pour augmenter la pression, en sens inverse pour la diminuer), il est possible de régler la pression de l'air, afin d'optimiser le fonctionnement des outils pneumatiques.

Le manomètre **A** (**fig. 1**) permet de vérifier la valeur de consigne.



Attention: ne pas remettre le compresseur en marche aussitôt après son arrêt, afin de permettre l'évacuation totale de l'air depuis la tête.

- Une fois le travail terminé, arrêter la machine, débrancher la fiche électrique ou couper l'alimentation électrique. De préférence, vidanger le réservoir.

5 MAINTENANCE

La longévité de la machine dépend de la qualité de la maintenance.



AVANT DE PROCEDER A N'IMPORTE QUELLE INTERVENTION, METTRE LA MACHINE HORS TENSION, AL DEBRANCHER DE L'ALIMENTATION ELECTRIQUE ET VIDANGER COMPLETEMENT LE RESERVOIR.

Pour pouvoir intervenir à l'intérieur de la machine, il est nécessaire de retirer les panneaux insonorisants.

Certains modèles sont livrés avec des clés qui permettent de déposer les panneaux.



Attention:

Certaines versions (4 - 5,5 HP) sont munies d'un capot avant: s'assurer qu'il est complètement relevé, jusqu'à reposer sur la machine elle-même (fig. 20)

-Vérifier le serrage de toutes les vis (notamment celles de la tête du groupe) (fig. 21).

Le contrôle doit être effectué avant le premier démarrage du compresseur.

TABLEAU 1 – SERRAGE TENDEURS TETE

	Nm Couple Mini	Nm Couple Maxi
Boulon M6	9	11
Boulon M8	22	27
Boulon M10	45	55
Boulon M12	76	93

- Nettoyer le **filtre d'aspiration** en fonction des conditions ambiantes et, de toute manière, au moins toutes les 100 heures de fonctionnement. Le remplacer, si besoin en est. S'il est encrassé, le filtre provoque une baisse du rendement; s'il est inefficace, il accélère l'usure du compresseur (fig. 22-23).

- Vidanger l'**huile** après les 100 premières heures de fonctionnement, puis toutes les 300 heures.

Pour les opérations de vidange, voir la fig. 18; pour les opérations de remplissage, voir le point 4), page 19.

Utiliser de l'huile minérale **API CC/SC SAE 40** du type pour voitures diesel (pour les climats froids, il est conseillé d'utiliser de l'huile **API CC/SC SAE**

20). Ne pas mélanger de types différents d'huiles.

Bien serrer les bouchons (vidange/remplissage), en vérifiant l'absence de suintements pendant la fonctionnement de la machine.

Une fois par semaine, vérifier le niveau de l'huile, de manière à assurer une lubrification correcte dans le temps (figures 12 et 15).

Si l'on constate des variations de couleur (blanchâtre = présence d'eau; couleur foncée = surchauffe), il est conseillé de procéder sans attendre à la vidange de l'huile.

- Une fois par jour (ou bien en fin de travail, si d'une durée supérieure à une heure), évacuer le **liquide de condensation** par le robinet de purge. Ce liquide, qui s'accumule dans le réservoir, est dû à l'humidité présente dans l'air (figures 24-25). Cette opération permet de protéger le réservoir contre la corrosion et de préserver sa capacité.

- Vérifier périodiquement la **tension des courroies**, lesquelles doivent présenter une flexion (f) d'environ 1 cm (fig. 26). Sur les modèles 7,5 - 10 HP, l'accès à la vis de réglage de la tension de la courroies est facilité par un orifice pratiqué sur le panneau intérieur (fig. 27).

- Pour toutes les autres opérations de maintenance (remplacement des courroies, plaques à clapets, joints, etc.), s'adresser aux Centres Après-vente.

TABLEAU 2 – INTERVALLES D'ENTRETIEN

FUNCTION	APRES LES 100 PREMIERES HEURES	TOUTES LES 100 HEURES	TOUTES LES 300 HEURES
Nettoyage filtre aspiration et/ou remplacement de l'élément filtrant		•	
Vidange huile*	•		•
Serrage tendeurs tête	Le contrôle doit être effectué avant le premier démarrage du compresseur.		
Evacuation Condensat réservoir	Périodiquement et à la fin du travail		
Contrôle tension courroies	Périodiquement		

* L'huile usée et le liquide de condensation **DOIVENT ETRE EVACUES** dans le respect de l'environnement et des lois en vigueur.

Le compresseur doit être évacué en suivant les canaux appropriés prévus par les normatives locales

6 POSSIBLES ANOMALIES ET INTERVENTIONS ADMISES

S'adresser à un **électricien qualifié** pour toute intervention sur les composants électriques (câbles, moteur, pressostat, armoire électrique, etc.)

Anomalie	Cause	Intervention
Fuite d'air depuis le clapet du pressostat	Le clapet de retenue ne fonctionne pas correctement à cause de l'usure ou de la présence de salissures sur sa butée d'étanchéité	Nettoyer la plaquette à l'intérieur du clapet de retenue; si usée, la remplacer. Pour accéder à la plaquette, il suffit de dévisser la tête à six pans du clapet de retenue, sans oublier de nettoyer aussi son logement. Reposer et serrer soigneusement (figures 28-29).
	Le robinet de vidange du liquide de condensation est ouvert	Refermer le robinet de vidange du liquide de condensation
	Le tuyau Rilsan n'est pas correctement raccordé au pressostat	Engager correctement le tuyau Rilsan à l'intérieur du pressostat (fig. 30)
Baisse du rendement. Démarrages fréquents. Faibles valeurs de pression	Consommation excessive d'air comprimé	Réduire la demande d'air comprimé
	Suintements à travers les joints et/ou les canalisations	Remplacer les joints
	Filtre d'aspiration colmaté	Nettoyer/remplacer le filtre d'aspiration (fig. 22 - 23)
	Patinage de la courroie	Vérifier la tension des courroies (fig. 26)

Anomalie	Cause	Intervention
Le moteur et/ou le compresseur chauffent de manière irrégulière	Aération insuffisante	Améliorer les conditions ambiantes dans la zone de travail
	Conduits d'air obstrués	Vérifier et, si besoin en est, nettoyer le filtre à air
	Lubrification insuffisante	Faire l'appoint d'huile ou vidanger
Après une tentative de démarrage, le compresseur s'arrête en raison de l'intervention de la protection thermique, à cause d'une contrainte excessive du moteur	Démarrage avec la tête du compresseur chargée après une coupure de courant (modèles dépourvus d'électrovalve)	Ramener le pressostat sur OFF, puis de nouveau sur ON
	Electrovalve défectueuse	S'adresser au Centre Après-vente
	Tension insuffisante	Vérifier que la tension secteur correspond bien à la tension nominale. Supprimer les éventuelles rallonges.
	Lubrification non correcte ou insuffisante	Vérifier le niveau de l'huile, faire l'appoint ou vidanger
	Basse température	Améliorer les conditions ambiantes dans la zone de travail
Le compresseur s'arrête pendant la marche, sans aucune raison apparente.	Intervention de la protection thermique du moteur	Vérifier le niveau de l'huile. Vérifier la tension des courroies. Si l'anomalie persiste, s'adresser au Centre Après-vente.
		Réarmer la protection thermique et remettre le compresseur en marche (voir chapitre Intervention de la protection thermique) Si l'anomalie persiste, s'adresser au Centre Après-vente.
	Panne électrique	S'adresser au Centre Après-vente
Pendant la marche, le compresseur vibre et son moteur émet un ronronnement irrégulier. S'il s'arrête, il ne redémarre plus, bien que l'on entende le bruit du moteur.	Moteurs monophasés: Condensateur défectueux	Faire remplacer le condensateur.
	Moteurs triphasés: Une phase est manquante dans le système triphasé d'alimentation, probablement à cause de la coupure d'un fusible	Vérifier les fusibles à l'intérieur de l'armoire électrique ou du boîtier électrique; remplacer les éventuels fusibles grillés (fig. 31)
Présence anormale d'huile dans le circuit	Présence d'une quantité excessive d'huile dans le groupe de pompage	Vérifier le niveau de l'huile.
	Usure des segments	S'adresser au Centre Après-vente
Suintements du liquide de condensation par le robinet de vidange	Présence d'impuretés/sable dans le robinet	Nettoyer le robinet (fig. 24-25)

Toute autre intervention doit être réalisée par des Centres Après-vente agréés, en utilisant des pièces détachées d'origine.
Toute altération de la machine peut compromettre sa sécurité et annulera en tout cas la garantie.

Diese Bedienungsanleitung für späteres Nachschlagen sorgfältig aufbewahren

1 VORSICHTSMASSNAHMEN BEIM GEBRAUCH

AUF JEDEN FALL

- Der Kompressor muss in geeigneten Räumen benutzt werden (gut belüftet, mit einer Raumtemperatur zwischen +5° und +40°C).
- Stets einen Sicherheitsabstand von mindestens 4 Metern zwischen dem Kompressor und dem Arbeitsbereich einhalten.
- Der Kompressor muss auf einen stabilen Untergrund gestellt, und darf nur in waagerechter Stellung benutzt werden, um einen einwandfreien Betrieb und eine korrekte Schmierung zu gewährleisten.
- Vor Netzanschluss muss kontrolliert werden, ob die Netzspannung den elektrischen Betriebsdaten des Motors entspricht.
- Verlängerungskabel dürfen nicht länger als 5 Meter sein und müssen einen geeigneten Kabelquerschnitt aufweisen. Von der Verwendung von Verlängerungskabeln mit anderer Länge und von Adaptern und Mehrfachsteckern wird abgeraten.
- Den Kompressor immer nur mit dem am Bedienfeld befindlichen Schalter bzw. Wählschalter abschalten. Den Kompressor niemals durch Herausziehen des Steckers aus der Steckdose abschalten, damit der Kompressorkopf beim nächsten Anlauf nicht unter Druck steht (Ausführungen ohne Magnetventil).
- Zur Beförderung des Kompressors immer geeignete Mittel benutzen (z.B. Handgabelhubwagen, Gabelstapler usw.).
- Die Verwendung der Druckluft zu den verschiedenen vorgesehenen Zwecken (Aufblasen, Pneumatikwerkzeuge, Lackierung, Waschen usw.) setzt die Kenntnis und die Befolgung der jeweiligen spezifischen Vorschriften voraus.
- Die Maschine erst in Betrieb setzen, nachdem sichergestellt wurde, dass alle Schutzabdeckungen ordnungsgemäß montiert sind und keine Person direkt oder indirekt unvermittelt von dem Druckluftstrahl, der aus den druckführenden Leitungen ausgestoßen wird, getroffen werden kann.
- Den Arbeitsplatz gut lüften, um die in die Umgebung abgegebene Luft angemessen zu verdünnen.
- **Es ist zu überprüfen, ob der Luftverbrauch und der maximale Betriebsdruck des zu verwendenden Pneumatikwerkzeugs mit dem am Druckregler eingestellten Druck und der vom Kompressor erzeugten Luftmenge übereinstimmen.**

AUF KEINEN FALL

- Druckluft ist eine potentiell gefährliche Energieform. Die druckluftführenden Leitungen müssen fachgerecht verankert werden. Vor allem die Gummischläuche können, wenn sie nicht richtig befestigt sind, bei den dadurch entstehenden ungeordneten Bewegungen schwere Schäden verursachen.
- Den Druckluft-/Flüssigkeitsstrahl niemals auf Personen, Tiere oder sich selbst richten.
- Den aus den am Kompressor angeschlossenen Werkzeugen spritzenden Flüssigkeitsstrahl niemals auf den Kompressor selbst richten.
- Das Gerät nicht barfuß oder mit nassen Händen und Füßen bedienen.
- Nicht am Netzkabel ziehen, um den Stecker aus der Steckdose zu ziehen.
- Den Kompressor nicht mit unter Druck stehendem Tank transportieren (Modelle mit Tank).
- Am Kompressor keine Schweißarbeiten oder mechanische Arbeiten durchführen. Falls am Tank Fehler oder Anzeichen von Korrosion festgestellt werden, muss er vollständig ersetzt werden.
- Unerfahrenen Personen ist die unbeaufsichtigte Bedienung des Kompressors zu untersagen. Kinder und Tiere sind vom Arbeitsbereich fernzuhalten.
- Die Maschine nicht mit entzündlichen Flüssigkeiten oder Lösemitteln reinigen. Zum Reinigen nur ein feuchtes Tuch benutzen. Vorher sicherstellen, dass die Maschine vom Stromnetz getrennt wurde.
- Die Benutzung des Kompressors ist für die Luftverdichtung ausgelegt. Die Maschine für keine andere Gasart benutzen.
- Sofern sie nicht vorher einer speziellen Aufbereitung unterzogen wurde, ist die von dieser Maschine erzeugte Druckluft nicht im Pharma-, Nahrungsmittel- oder Krankenhausbereich verwendbar und darf nicht zur Füllung von Tauchgasflaschen verwendet werden.
- Die inneren beweglichen Teile nicht berühren.
- Das Gerät nicht in einer Umgebung mit Staub, Säuren, Dämpfen, explosiven oder entzündlichen Gasen lassen und nicht der Witterung (Regen, Sonne, Nebel, Schnee) aussetzen.
- Keine entflammaren Gegenstände oder Gegenstände aus Nylon und Stoff

- in die Nähe und/oder auf den Kompressor stellen.
- Die Luftansaugöffnungen des Kompressors nicht zudecken.

WAS SIE UNBEDINGT WISSEN SOLLTEN

• NETZANSCHLUSS

Alle Maschinen, sowohl mit **Direkt-** als auch mit **Stern-/Dreieck-Anlauf**, sind für Dreiphasenspannung 400V/50Hz ausgelegt, mit Ausnahme der Einphasenausführungen B2800, die für 230V/50Hz ausgelegt sind. Die Elektroschaltpläne befinden sich im Gehäuse.

• BEDIENFELD

Modelle 2 - 3 PS:

Ein-/Aus-Schalter, zwei Manometer (eines zum Ablesen des Tankdrucks, das andere für den Betriebsdruck), Betriebsstundenzähler, Druckregler (**Abb. 1**).

Modelle 4 -5,5 PS (Direktanlauf):

Ein-/Aus-Schalter, Manometer für den Ausgangsdruck und Betriebsstundenzähler (**Abb. 2**).

Modelle 5,5 PS (Stern-/Dreieckanlauf):

Ein-/Aus-Schalter, Manometer für den Ausgangsdruck, Not-Aus-Schalter und Betriebsstundenzähler, Starttaste (ansprechen des Thermo-schutzschalters) (**Abb. 3**).

Modelle 7,5 - 10 PS:

Starttaste «I» und Stoptaste «O», Kontrolllampen «Maschine unter Spannung» + «On-Off/Standby» + «Ungenügender Ölstand» (sofern vorgesehen) + «Ansprechen des Thermo-schutzschalters» + «Auslösung der Notabschaltung», Not-Aus-Taste, Betriebsstundenzähler und Manometer für den Ausgangsdruck (**Abb. 4**).

• EINSCHALTVERHÄLTNIS

Diese Kompressoren sind für den Aussetzbetrieb mit einem bestimmten Einschaltverhältnis gebaut, um eine übermäßige Überhitzung des Elektromotors zu vermeiden. Wir empfehlen ein Einschaltverhältnis von 50%, zum Beispiel 5 Minuten Betrieb und 5 Minuten Stillstand. Bei den Ausführungen 7,5 - 10 PS blinkt die Kontrolllampe «On-Off/Standby», wenn die Maschine nach Ansprechen des Druckschalters auf Standby geschaltet wurde.

• ANSPRECHEN DES THERMOSCHUTZSCHALTERS

Bei übermäßiger Stromaufnahme des Elektromotors spricht der Thermo-schutzschalter an, mit dem der Motor ausgestattet ist, und der die Stromzufuhr automatisch unterbricht. In diesem Fall müssen zuerst die Gründe für das Ansprechen des Thermo-schutzschalters festgestellt, dann die Maschine abgeschaltet und vom Stromnetz getrennt werden, um die Gefahr von Stromschlägen auszuschließen. Dann wie nachstehend beschrieben rücksetzen.

Bei den **Einphasenausführungen (2 - 3 PS)** erfolgt die Rücksetzung manuell, indem die Rücksetztaste am Klemmkasten des Motors gedrückt wird (**Abb. 5**).

Bei den **Dreiphasenausführungen mit Direktanlauf (2-3-4-5,5 PS)** erfolgt die Rücksetzung ebenfalls manuell, und zwar mit der Taste des Druckschalters (im Kompressor 2 - 3 PS, am Bedienfeld für 4 - 5,5 PS), der wieder auf die Stellung „Ein“ gebracht wird (**Abb. 6**).

Bei den Ausführungen **5,5 PS mit Stern-/Dreieckanlauf und bei allen Ausführungen 7,5-10 PS** muss die Taste des Thermo-schutzrelais des Motors im Schaltkasten gedrückt werden (**Abb. 7**).

• MAGNETVENTIL

Alle Modelle mit Stern-/Dreieckanlauf (von 5,5 bis 10 PS) und die Modelle 2 - 3 PS (Direktanlauf) sind mit einem Magnetventil (**Abb. 8/a**) ausgestattet, das die Luft vom Kompressorkopf und von der Auslassleitung entleert, um den nächsten Anlauf zu erleichtern. An den anderen Ausführungen wird diese Aufgabe vom Druckschalter erfüllt.

• SICHERHEITSENTVENTIL

Alle Kompressoren sind mit einem Sicherheitsventil ausgestattet, das sich bei nicht ordnungsgemäßen Betrieb des Druckschalters öffnet, um zu

verhindern, dass der Druck im Tank die Sicherheitswerte übersteigt. Alle zweiseitigen Kompressoren (4 - 5,5, 7,5, - 10 PS) sind auch am Sammler des Pumpaggregats, am kleinen Druckdrosseltank und am Verbindungsrohr zwischen Nieder- und Hochdruck mit Sicherheitsventilen ausgestattet. Sie werden bei Betriebsstörungen ausgelöst (**Abb. 8/b**).

• LÜFTER

Bei einigen Modellen (7,5 - 10 PS) wird das Kühlsystem des Kompressors von einem unabhängigen, thermostatgesteuerten Elektrolüfter unterstützt, der unter Umständen auch nach dem Stillstand des Kompressors in Betrieb bleiben oder anlaufen könnte (**Abb. 8/c**).



Wenn der Elektrolüfter abgeschaltet werden muss, um einen Wartungseingriff durchzuführen, muss die Maschine vom Stromnetz getrennt werden.

2 INSTALLATION

1 • Den Kompressor in einer Höhe, in der Inbetriebnahme, Kontrollen, Wartungseingriffe usw. mühelos durchgeführt werden können, auf eine perfekt waagerechte Fläche stellen.



Bei den Ausführungen mit Tank darf die Maschine nicht am Boden verankert werden, um die normalen Vibrationen des Kompressors nicht zu behindern.

Einen Abstand von mindestens 60 cm von der Wand einhalten, um eine optimale Zirkulation von Frischluft und eine korrekte Kühlung zu garantieren.
- Zwischen dem Kompressor und dem Arbeitsbereich immer einen Sicherheitsabstand von mindestens 6 Metern einhalten.

2 • Die Modelle 2 - 3 PS sind mit einem internen Tank (27 Liter) ausgestattet, während die Modelle von 4 bis 10 PS mit oder ohne externem Tank (270 oder 500 Liter) ausgestattet sein können.

Bei den Modellen 2 - 3 PS sind Absperrhähne vorgesehen, die an den hinteren Auslässen zu montieren sind: einer für die direkt vom Tank entnommene Luft, der andere für die vom Druckreduzierer austretende Luft (erhältlich nur für diese Modelle). (**Abb. 9-10**)

3 • Es ist die Übereinstimmung der Daten des Kennzeichenschildes des Kompressors mit denen der vorhandenen elektrischen Anlage zu vergleichen; ein Spannungsunterschied von +/- 10 % gegenüber der Nominalstärke ist zulässig.

Einphasenausführungen 2 - 3 PS: Den Netzstecker in eine geeignete Steckdose stecken, vorher sicherstellen, dass der Schalter am Bedienfeld der Maschine auf «O» (OFF) steht. (**Abb. 11**)

Dreiphasenausführungen von 2 bis 10 PS: Die Kabel an einem Schaltkasten anschließen, der mit geeigneten Schmelzsicherungen geschützt ist.

Bei erstmaliger Inbetriebnahme kontrollieren, ob der Drehsinn des Motors korrekt ist und der von dem Pfeil am Motor angezeigten Richtung entspricht.

4 • Vor Inbetriebnahme über das Schauglas (**Abb. 12 und 15**) den Ölstand



Achtung: Die Dreiphasenausführungen dürfen nur von qualifiziertem Fachpersonal installiert und angeschlossen werden.

Modelle 2 - 3 - 5,5 mit Stern-/Dreieckanlauf - 7,5 - 10 PS: kontrollieren, ob der Druckschalter im Schaltkasten auf EIN «I» (ON) steht.

kontrollieren; gegebenenfalls Deckel aufschrauben und nachfüllen (der ideale Füllstand ist in der Mitte des Schauglases).

(**Abb. 13-14** für die Modelle 2 - 3 PS; von 4 bis 10 PS **Abb. 16-17**)

5 • Die Maschine erst in Betrieb setzen, nachdem überprüft wurde, ob alle schalldämmenden Platten ordnungsgemäß montiert und befestigt sind. Die Platten müssen unbedingt komplett montiert werden, um eine korrekte Belüftung, sowie die Sicherheit und den Schutz der Benutzer zu gewährleisten.

Nun ist der Kompressor einsatzbereit.

2a WICHTIGE INFORMATION!

Der Betreiber der Kompressoranlage ist persönlich dafür verantwortlich ein formloses Protokollbuch zu führen. Dieses Protokollbuch sollte folgendes enthalten:

Zusammenfassung der vorhandenen Bescheinigungen für den Kessel sowie

• NOT-AUS-TASTE

An allen Modellen 7,5 - 10 PS und am Modell 5,5 PS mit Stern-/Dreieckanlauf ist eine rote «Piltaste» vorhanden, mit der der Kompressor notabgeschaltet wird (**B, Abb. 4**). Um die Notschaltung rückgängig zu machen und die Maschine wieder in Gang zu setzen, muss die Taste im Uhrzeigersinn gedreht werden, bis er wieder in seine ursprüngliche Stellung zurückkrastet: nun kann die Maschine wieder gestartet werden.

die Dokumentation der **notwendigen wiederkehrenden** Prüfungen. Den Betrieb des Druckbehälters ist in der Druckbehälterverordnung festgelegt .

Bei Druckluftbehältern der Gruppe III, die mehr als 200 l jedoch nicht mehr als 1000 l Druckliterprodukt haben (Inhalt ltr. x bar) ist gemäß Druckbehälter – Verordnung folgendes zu beachten:

- Der Druckluftbehälter ist, gemäß der Druckbehälterverordnung, am Aufstellungsort durch einen Sachverständigen (z. B. TÜV) zu prüfen. Mit einer Baumusterbescheinigung (ZUA) und Herstellererklärung über Baugleichheit mit Baumuster, ist die Prüfung am Aufstellungsort / Ausrüstung durch einen Sachkundigen (z. B. Werksmonteur, od. Kundendienst- Servicefirma) zulässig. Falls vorhanden, befindet sich die ZUA – Nummer auf dem Typenschild des Gerätes, oder es liegt eine ZUA – Prüfbescheinigung bei.
- Wiederholungsprüfung (innere Prüfung) alle 5 Jahre durch einen Sachkundigen (z. B. Werksmonteur, od. Kundendienst- Servicefirma).
- Druckprüfung alle 10 Jahre durch einen Sachkundigen (z. B. Werksmonteur, od. Kundendienst- Servicefirma).
- Die beiliegende Bedienungsanleitung für den Druckbehälter ist sorgfältig zu lesen und zu beachten.
- Ansonsten gelten für Deutschland die Vorschriften der Druckbehälterverordnung.

3 LUFTBEHÄLTER (BEI BEHÄLTERMONTIERTEN EINHEITEN)

- Korrosion muss verhindert werden: Das Kondensat kann sich in Abhängigkeit von den Einsatzbedingungen im Behälter ansammeln und muss täglich abgelassen werden. Das Kondensat kann durch Öffnen des Ablassventils manuell oder mit Hilfe des automatischen Ablasses abgelassen werden, falls diese Vorrichtung eingebaut ist. Dennoch muss wöchentlich geprüft werden, ob das automatische Ventil korrekt funktioniert. Dazu das manuelle Ablassventil öffnen und auf Kondensat prüfen (**Abb. 25**).
- Der Luftbehälter muss im Betrieb regelmäßig geprüft werden, da die Stärke der Stahlwand durch Korrosion im Inneren des Behälters abnehmen kann und folglich Berstgefahr besteht. Örtliche Vorschriften müssen ggf. beachtet werden. Sobald die Wandstärke des Luftbehälters den im Servicehandbuch des Luftbehälters (Bestandteil der technischen Dokumentation, die mit der Einheit ausgeliefert wird) angegebenen Mindestwert erreicht hat, darf der Luftbehälter nicht mehr verwendet werden.
- Die Lebensdauer des Luftbehälters hängt hauptsächlich von der Arbeitsumgebung ab. Einbau des Kompressors in eine schmutzige und korrodierende Umgebung vermeiden, da dies die Lebensdauer des Behälters drastisch reduzieren kann.
- Behälter oder angebaute Komponenten nicht direkt am Boden oder an festen Konstruktionen befestigen. Druckbehälter mit Schwingungsdämpfern einbauen, um mögliche Ermüdungsdefekte zu vermeiden, die durch Schwingungen des Behälters im Betrieb verursacht werden.
- Behälter innerhalb der auf dem Typenschild und im Prübericht angegebenen Druck- und Temperaturgrenzwerte verwenden.
- Niemals am Behälter schweißen oder bohren bzw. den Behälter auf andere Weise ändern.

4 ANLASSEN UND GEBRAUCH

Modelle 2 - 3 PS: Um die Maschine in Betrieb zu setzen, den Wählschalter «I – O» (On-Off) auf «I» stellen.

Modelle 4 und 5,5 PS mit Direktanlauf: Die Inbetriebnahme erfolgt über den Druckschalter, der von dem Schalter am Bedienfeld gesteuert

wird.

Modelle 5,5 mit Stern-/Dreieckanlauf: m die Maschine in Betrieb zu setzen, den Wählschalter «I – O» (On-Off) auf «I» stellen. Starttaste drücken **An allen Modellen 7,5 – 10 PS:** Starttaste «I» drücken.

- Sobald der maximale Betriebsdruck erreicht ist, bleibt der Kompressor stehen und über ein unter dem Druckschalter befindliches Ventil oder über ein Magnetventil werden der Kompressorkopf und die Auslassleitung drucklos gesetzt. Dadurch wird der Elektromotor beim nächsten Anlauf entlastet. Der Kompressor läuft automatisch wieder an, sobald der untere Eichwert des Druckschalters erreicht wird; der Betrieb des Kompressors wird mit diesem Automatikzyklus fortgesetzt, bis er abgeschaltet wird (Position «O» des Schalters/Wählschalters).



Achtung: Den Kompressor nicht sofort NACH dem Abschalten wieder anlaufen lassen, um die vollständige Entleerung der Luft aus dem Kompressorkopf zu gestatten.

- Die Ausführungen 2 - 3 PS sind mit einem Druckreduzierer ausgestattet, der sich am Bedienfeld der Maschine befindet (**Abb. 19**)

Durch Betätigung des Drehgriffs kann der Luftdruck reguliert werden, um die Verwendung der Pneumatikwerkzeuge zu optimieren (im Uhrzeigersinn drehen, um den Druck zu erhöhen und gegen den Uhrzeigersinn drehen, um den Druck zu verringern). Der eingestellte Wert kann am Manometer **A** abgelesen werden (**Abb. 1**).

- Am Ende der Arbeit die Maschine abschalten, den Netzstecker vom Stromnetz trennen oder die Stromzufuhr abschalten und möglichst den Tank entleeren.

5 WARTUNG

Die Lebensdauer der Maschine hängt stark von der Qualität der Wartung ab.



VOR JEDEM EINGRIFF DIE MASCHINE ABSCHALTEN, VOM STROMNETZ TRENNEN UND DEN TANK VOLLSTÄNDIG ENTLEREEN.

Für Eingriffe im Maschineninnern müssen die schalldämmenden Platten entfernt werden.

Um die Platten zu entfernen, sind einige Modelle mit Schlüsseln ausgestattet. Kontrollieren Sie den Anzug aller Schrauben, insbesondere die des



Achtung: Bei einigen Ausführungen (4 - 5,5 PS) befindet sich an der Vorderseite eine Klappe: sicherstellen, dass diese vollständig angehoben ist, bis sie auf der Maschine selbst aufliegt (**Abb. 20**).

Blockkopfes (**Abb. 21**). Die Kontrolle muss vor der ersten Inbetriebnahme des Kompressors vorgenommen werden.

TABELLE 1 - ANZIEHEN DES KOPF-LAUFRADES

	Nm Mindestmoment	Nm Höchstmoment
Bolzen M6	9	11
Bolzen M8	22	27
Bolzen M10	45	55
Bolzen M12	76	93

- Den **Saugfilter** je nach Umgebung, und jedenfalls mindestens alle 100 Betriebsstunden reinigen. Falls erforderlich ersetzen. Ein verstopfter Filter hat eine Leistungsminderung, und ein ineffizienter Filter einen verstärkten Verschleiß des Kompressors zur Folge (**Abb. 22-23**).

- Das **Öl** nach den ersten 100 Betriebsstunden, und danach alle 300 Stunden wechseln.

Für den Ölabblass siehe **Abb. 18**; für das Einfüllen siehe Punkt 4) auf Seite 23.

Mineralöl **API CC/SC SAE 40** für Kraftfahrzeuge mit Dieselmotor verwenden (bei kaltem Klima empfehlen wir **API CC/SC SAE 20**). Keine verschiedenen Ölsorten mischen.

Nach dem Nachfüllen die Deckel (Ölablass-/Fülldeckel) gut schließen und sicherstellen, dass während des Betriebs der Maschine kein Öl austritt.

Einmal wöchentlich den Ölstand kontrollieren, um auf Dauer eine korrekte Schmierung sicherzustellen (**Abb. 12 und 15**).

Wenn Farbänderungen festzustellen sind (weißlich = Präsenz von Wasser; dunkel = überhitzt), sollte das Öl unbedingt sofort gewechselt werden.

- Jeden Tag (oder bei Arbeitsende, wenn länger als eine Stunde gearbeitet wurde), über den Ablasshahn das **Kondenswasser**, das sich aufgrund der in der Luft enthaltenen Feuchtigkeit im Tank bildet, ablassen (**Abb. 24-25**). Dadurch soll der Tank vor Korrosion geschützt, und die Verringerung seines Fassungsvermögens verhindert werden.

Regelmäßig die **Riemenspannung** überprüfen. Die Riemen müssen einen Durchhang (f) von etwa 1 cm haben (**Abb. 26**). Bei den Modellen 7,5 - 10 PS wird der Zugang zu der Schraube, mit der die Riemenspannung reguliert wird, durch eine Öffnung an der inneren Platte erleichtert (**Abb. 27**).

- Für alle anderen Wartungseingriffe (Ersatz der Riemen, Ventilplatten, Dichtungen usw.) wenden Sie sich bitte an eine unserer Kundendienststellen.

TABELLE 2 - WARTUNGSINTERVALLE

FUNKTION	NACH DEN ERSTEN 100 STUNDEN	ALLE 100 STUNDEN	ALLE 300 STUNDEN
Reinigung des Luftfilters und/oder Austausch des Filters		•	
Ölwechsel*	•		•
Anziehen des Kopf-Laufrades	Die Kontrolle muss vor der ersten Inbetriebnahme des Kompressors vorgenommen werden.		
Entleeren des Kondensbehälters	regelmäßig und bei Betriebsende		
Kontrolle der Riemenspannung	regelmäßig		

DIE ENTSORGUNG sowohl das verbrauchten Öls als auch des Kondenswassers **MUSS** unter Einhaltung der geltenden Umweltschutzgesetze erfolgen.

Der Kompressor ist entsprechend der gültigen nationalen Gesetze zu entsorgen.

6 MÖGLICHE STÖRUNGEN UND ENTSPRECHENDE ABHILFEMASSNAHMEN

Für Eingriffe an den elektrischen Komponenten (Kabel, Motor, Druckschalter, Schaltkasten usw.) ist ein qualifizierter Elektriker zu Rate zu ziehen.

Störung	Ursache	Maßnahme
Vom Ventil des Druckschalters austretende Luft	Rückschlagventil, das aufgrund Verschleiß oder Verschmutzung am Dichtungsanschlag seine Funktion nicht korrekt erfüllt.	Den Belag im Innern des Rückschlagventils reinigen, falls abgenutzt ersetzen. Um Zugang zum Belag zu haben, muss der Sechskantkopf des Rückschlagventils aufgeschraubt werden. Nicht vergessen auch seinen Einbausitz zu reinigen. Wieder montieren und sorgfältig anziehen (Abb. 28-29).
	Absperrhahn für den Kondensatablass offen	Absperrhahn für den Kondensatablass schließen
	Rilsan-Schlauch nicht korrekt am Druckschalter angeschlossen	Den Rilsan-Schlauch korrekt in den Druckschalter stecken (Abb. 30).
Leistungsabnahme, häufiges Anlaufen Niedrige Druckwerte	Zu hoher Druckluftverbrauch	Druckluftverbrauch verringern
	Leckagen an Verbindungen und/oder Leitungen	Dichtungen erneuern
	Verstopfung des Saugfilters	Saugfilter reinigen/ersetzen (Abb. 22-23)
	Schlittern des Riemens	Riemenspannung kontrollieren (Abb. 26)
Der Motor und/ oder der Kompressor werden unregelmäßig erhitzt	Ungenügende Belüftung	Umgebungsbedingungen des Arbeitsbereichs verbessern
	Verstopfung der Luftdurchgänge	Den Luftfilter kontrollieren und gegebenenfalls reinigen
	Zu geringe Schmierung	Öl nachfüllen oder wechseln
Nach einem Anlaufversuch bleibt der Kompressor stehen, weil der Thermoschutzschalter infolge Überlastung des Motors ausgelöst wurde	Anlauf mit vollem Kompressorkopf nach unvermitteltem Stromausfall (kann nur bei den Modellen ohne Magnetventil vorkommen)	Druckschalter auf OFF, und dann wieder auf ON stellen
	Nicht ausreichendes Magnetventil	Kundendienst rufen
	Ungenügende Spannung	Kontrollieren, ob die Netzspannung den Anschlusswerten auf dem Typenschild entspricht Eventuelle Verlängerungskabel beseitigen.
	Falsche oder ungenügende Schmierung	Ölstand kontrollieren, Öl nachfüllen oder gegebenenfalls wechseln
	Niedrige Temperatur	Umgebungsbedingungen des Arbeitsbereichs verbessern
Während des Betriebs bleibt der Kompressor ohne offensichtlichen Grund stehen	Ansprechen des Thermoschutzschalters des Motors	Ölstand kontrollieren. Riemenspannung kontrollieren. Wenn die Störung fortdauert, Kundendienst rufen
		Den Thermoschutzschalter rücksetzen und neu starten (siehe Kapitel Ansprechen des Thermoschutzschalters). Wenn die Störung fortdauert, Kundendienst rufen.
	Elektrischer Defekt	Kundendienst rufen
Der laufende Kompressor vibriert und der Motor gibt ein unregelmäßiges Brummen ab Wenn er stehen bleibt, läuft er nicht mehr an, obwohl der Motor brummt.	Einphasenmotore: Kondensator defekt	Kondensator ersetzen lassen
	Dreiphasenmotore: Im Dreiphasensystem der Zuleitung fehlt eine Phase, weil wahrscheinlich eine Sicherung durchgebrannt ist.	Die Schmelzsicherungen an der Schalttafel, bzw. im Schaltkasten kontrollieren und die beschädigten gegebenenfalls ersetzen (Abb. 31).
Störung wegen Öl im Netz	Übermäßige Ölfüllung im Pumpaggregat	Ölstand kontrollieren
	Verschleiß der Segmente	Kundendienst rufen
Austreten von Kondenswasser vom Ablasshahn	Schmutz/Sand im Ablasshahn	Hahn reinigen (Abb. 24-25)

Jeder sonstige Eingriff darf nur von den befugten Kundendienststellen und unter Verwendung von Originalersatzteilen durchgeführt werden. Durch unbefugte Eingriffe an der Maschine kann die Sicherheit beeinträchtigt werden; außerdem verfällt jeder Garantieanspruch.

1 PRECAUCIONES DE USO

HAY QUE HACER

- El compresor se debe utilizar en locales apropiados (bien ventilados, con una temperatura ambiente de +5°C a +40°C).
- Mantener siempre una distancia de seguridad de al menos 4 metros entre el compresor y la zona de trabajo.
- El compresor se debe colocar sobre un apoyo estable y en horizontal, para garantizar un correcto funcionamiento y una correcta lubricación.
- Antes de realizar la conexión, comprobar que la tensión de red corresponda a las características eléctricas del motor.
- Utilizar prolongadores del cable eléctrico de una longitud máxima de 5 metros y con una sección del cable apropiada. No se recomienda el uso de prolongadores de otras longitudes, ni de adaptadores o de tomas múltiples.
- Para apagar el compresor, usar siempre y exclusivamente el interruptor o el selector presentes en el tablero de control. No apagar nunca el compresor desenchufándolo de la toma eléctrica, para evitar la reactivación con la cabeza del compresor presurizada (en las versiones que no cuentan con electroválvula).
- Para desplazar el compresor, usar los medios apropiados (por ej.: transpaletizador, carretilla elevadora, etc.).
- El uso del aire comprimido en las distintas aplicaciones previstas (inflado, equipos neumáticos, pintura, lavado, etc.) implica el conocimiento y el respeto de las normas previstas en cada uno de los casos.
- Poner en marcha la máquina sólo después de haber comprobado que todos los paneles de protección estén correctamente montados y que ninguna persona pueda ser alcanzada, directa o indirectamente, por chorros de aire que salgan por las tuberías puestas a presión sin aviso previo.
- Ventilar el lugar de trabajo para diluir debidamente el aire descargado en el ambiente.
- Compruebe que el consumo de aire y la presión máxima de funcionamiento de la herramienta neumática a utilizar es compatible con la presión configurada en el regulador de presión y con la cantidad de aire que suministra el compresor.

NO HAY QUE HACER

- El aire comprimido es un fluido con energía y, por lo tanto, potencialmente peligroso. Las tuberías que contienen aire comprimido deben estar correctamente fijadas, en especial, los tubos de goma, que si no están firmemente amarrados pueden provocar graves daños debido a movimientos imprevistos.
- No dirigir nunca el chorro de aire o de líquidos hacia personas, animales o hacia el propio cuerpo.
- No dirigir nunca hacia el compresor el chorro de líquido pulverizado por los equipos conectados en el mismo.
- No usar el aparato con los pies desnudos o con las manos o los pies mojados.
- No tirar del cable de alimentación para desenchufarlo de la toma de corriente.
- No transportar el compresor con el depósito a presión (en el caso de los modelos que contengan su presencia).
- No realizar soldaduras ni mecanizados en el compresor. En caso de defectos o de corrosión del depósito hay que reemplazarlo completamente.
- No permitir el uso del compresor a personas inexpertas sin una vigilancia adecuada. Mantener alejados de la zona de trabajo a los niños y a los animales.
- No limpiar la máquina con líquidos inflamables o solventes. Utilizar sólo un paño humedecido, asegurándose de haber desconectado la máquina de la alimentación eléctrica.
- El uso del compresor está estrictamente destinado a la compresión del aire. No encargar la máquina con ningún otro tipo de gas.
- El aire comprimido producido por esta máquina se puede utilizar en el campo farmacéutico, alimentario u hospitalario sólo después de haber sido sometido a tratamientos especiales, y no se puede utilizar para llenar bombonas para la inmersión submarina.
- No tocar las piezas interiores en movimiento.
- No dejar nunca el aparato en presencia de polvos, ácidos, vapores, gases explosivos o inflamables, ni expuesto a los agentes atmosféricos (lluvia,

sol, niebla, nieve).

- No colocar objetos inflamables, de nilón o de tela cerca ni/o encima del compresor.
- No cubrir las tomas de aire del compresor.

HAY QUE SABER

• ALIMENTACIÓN

Todas las máquinas, tanto las de arranque **directo** como las de arranque **Estrella/Triángulo (S/T)**, están equipadas para una tensión trifásica de 400V/50Hz, excepto los modelos B2800 monofásicos, que están equipados para una tensión de 230V/50Hz.

Los diagramas eléctricos se encuentran dentro del mueble.

• TABLERO DE CONTROL

En los modelos 2 - 3 HP hay:

Un interruptor On/Off, dos manómetros (uno para leer la presión del depósito y otro para la presión de funcionamiento), un cuentahoras, un regulador de presión (**fig. 1**).

En los modelos 4 - 5,5 HP (arranque directo) hay:

Un interruptor On/Off, un manómetro de presión de descarga y un cuentahoras (**fig. 2**).

En el modelo 5,5 HP (arranque E/T) hay:

Un selector On/Off, un manómetro de presión de descarga, un botón de Parada de emergencia y un cuentahoras, un botón de Arranque (intervención de la protección térmica) (**fig. 3**).

En los modelos 7,5 - 10 HP hay:

Un botón de Arranque «I» y un botón de Parada «O», los testigos «máquina con tensión» + «On-Off/Stand-by» + «Nivel aceite insuficiente» (para los modelos que contengan su presencia) + «Intervención protección térmica» + «Intervención Parada de emergencia», un botón de Parada de emergencia, un cuentahoras y un manómetro de presión de descarga (**fig. 4**).

• RELACIÓN DE INTERMITENCIA

Estos compresores están fabricados para funcionar con relación de intermitencia, para evitar un excesivo recalentamiento del motor eléctrico. Recomendamos una relación de intermitencia del 50%, por ejemplo, 5 minutos de trabajo y 5 minutos de parada.

En las versiones 7,5 - 10 HP el testigo «On-Off/Stand-by» parpadea cuando la máquina está en stand-by por la intervención del presóstato.

• INTERVENCIÓN DE LA PROTECCIÓN TÉRMICA

En caso de excesiva corriente absorbida por el motor eléctrico, interviene la protección térmica presente en dicho motor, interrumpiendo automáticamente la alimentación. En este caso, después de haber individualizado las causas que provocaron la intervención de la térmica, hay que apagar la máquina, desenchufarla de la toma de corriente eléctrica, para evitar el peligro de descargas eléctricas, y rearmarla de la siguiente manera.

En los **monofásicos (2-3 HP)** hay que intervenir manualmente, pulsando el botón de restablecimiento situado en la caja de bornes del motor (**fig. 5**).

En los **trifásicos de arranque directo (2 - 3 - 4 - 5,5 HP)** se interviene, siempre manualmente, sobre el botón del presóstato (dentro del compresor de los 2 - 3 HP, en el tablero de control de los 4 - 5,5 HP) colocándolo otra vez en la posición de encendido (**fig. 6**).

En los **5,5 HP de arranque E/T y en todos los 7,5 - 10 HP** se interviene pulsando el botón del relé térmico de protección del motor colocado dentro del tablero eléctrico (**fig. 7**).

• ELECTROVÁLVULA

Todos los modelos de arranque Estrella/Triángulo (del 5,5 al 10 HP) y los modelos 2 - 3 HP (arranque directo) tienen una electroválvula (**fig. 8/a**) que se encarga de descargar el aire de la cabeza del compresor y de la línea de descarga, facilitando el posterior arranque.

En las otras versiones, esta función la cumple el presóstato.

• VÁLVULA DE SEGURIDAD

Todos los compresores cuentan con una válvula de seguridad que, en caso de funcionamiento irregular del presóstato, con su apertura se encarga

de evitar que la presión en el interior del depósito supere los valores de seguridad. Todos los compresores de dos etapas (4-5,5-7,5-10 HP) tienen válvulas de seguridad, incluso en el colector del grupo de bombeo, en el pequeño depósito regulador y en el tubo de conexión de la presión baja con la alta. Estas válvulas intervienen en caso de defectos de funcionamiento (fig. 8/b).

• VENTILADOR

En algunos modelos (7,5 - 10 HP), el sistema de enfriamiento del compresor está asistido por un ventilador eléctrico independiente controlado por un termostato, que podría quedar en funcionamiento o reactivarse, incluso después de la parada del compresor (fig. 8/c).



Para detener el ventilador eléctrico, si se quiere realizar una intervención de mantenimiento, es necesario desconectar la máquina de la alimentación eléctrica.

2 INSTALACIÓN

1 • Colocar el compresor sobre un piso horizontal, a una altura que permita realizar cómodamente las operaciones de arranque, los controles, el mantenimiento, etc.



En las versiones con depósito, no fijar la máquina en el piso con tornillos, para no obstaculizar la vibración normal del compresor.

Colocar el compresor al menos a 60 cm de la pared, para permitir una perfecta circulación de aire fresco y garantizar un correcto enfriamiento. Mantener siempre una distancia de seguridad al menos de 6 metros entre el compresor y la zona de trabajo.

2 • Los modelos 2 - 3 HP tienen un depósito interior (de 27 litros), mientras que los modelos de 4 a 10 HP pueden tener o no tener un depósito exterior (de 270 o de 500 litros).

En los modelos 2 - 3 HP está prevista la presencia de los grifos, que se deben montar en las dos salidas traseras: uno para el aire tomado directamente del depósito, el otro para el aire en salida del reductor de presión (disponible sólo para estos modelos). (fig. 9-10)

3 • Controlar que las características nominales del compresor correspondan con las reales de la instalación eléctrica; se admite una variación de tensión de +/- 10% respecto del valor nominal.

Monofásico 2 - 3 HP: Introducir el enchufe del cable de alimentación en una toma adecuada, comprobando que el interruptor situado en el cuadrante de la máquina esté en la posición de apagado "O" (OFF). (fig. 11)

Trifásico de 2 a 10 HP: conectar los cables en un tablero protegido con los fusibles apropiados.

Controlar durante el primer arranque que el sentido de revoluciones del motor sea exacto y que corresponda al que indica la flecha situada en el motor.



Atención: en el caso de las versiones trifásicas, la instalación y las conexiones deben ser realizadas por personal cualificado.

En el caso de los modelos 2 - 3 - 5,5 E/T - 7,5 - 10 HP: comprobar que el presóstato que se encuentra en el tablero eléctrico esté en la posición de ENCENDIDO «I» (ON).

4 • Antes del arranque, comprobar el nivel de aceite a través del visor (fig. 12 y 15) y, si hiciera falta, rellenar desensroscando el tapón de llenado (el nivel ideal debe encontrarse en el centro del visor). (fig. 13-14 para los 2 - 3 HP; del 4 a 10 HP: fig. 16-17)

5 • Poner en marcha la máquina sólo después de haber comprobado que todos los paneles antirruído estén correctamente montados y fijados. Un montaje completo de los paneles es indispensable para la correcta ventilación, para la seguridad y para la protección de los usuarios.

A este punto, el compresor está listo para usar.

3 DEPÓSITO DE AIRE (EN UNIDADES MONTADAS SOBRE DEPÓSITO)

• Debe evitarse la corrosión: en función de las condiciones de uso, puede acumularse condensación en el interior del depósito y éste debe drenarse cada día. Esta operación se puede hacer manualmente, abriendo la

• BOTÓN DE PARADA DE EMERGENCIA

En todos los modelos 7,5-10 HP y en el 5,5 HP E/T hay un botón rojo del tipo «de seta» que, cuando se pulsa, produce la parada de emergencia del compresor (B, fig. 4). Para anular la emergencia y reactivar la máquina, girar el botón en el sentido de las agujas del reloj hasta que se asiente en la posición inicial: a este punto es posible reactivar la máquina.

válvula de drenaje, por medio del purgador automático, si está instalado. Sin embargo, es necesario comprobar semanalmente el funcionamiento correcto de la válvula automática. Esto debe realizarse abriendo la válvula de drenaje manual y comprobando el condensado (fig 25).

- Es necesario realizar inspecciones de servicio periódicas del depósito de aire, ya que la corrosión interna puede reducir el grosor de la pared de acero con el consiguiente riesgo de explosión. Deben respetarse las normativas locales, si procede. Está prohibido usar el depósito de aire una vez que el grosor de la pared alcance el valor mínimo indicado en el manual de servicio del depósito de aire (parte de la documentación suministrada con la unidad).
- La vida útil del depósito de aire depende principalmente del entorno de trabajo. Evite instalar el compresor en un entorno sucio y con corrosión, ya que esto puede reducir drásticamente la vida útil del depósito.
- No realice el anclaje del depósito o de los componentes conectados directamente al suelo o a estructuras fijas. Instale el depósito de presión con amortiguadores de vibración para evitar posibles fallos por fatiga provocados por la vibración del depósito durante el uso.
- Use el depósito dentro de los límites de presión y temperatura indicados en la placa de datos y en el informe de prueba.
- No se debe modificar este depósito con procedimiento mecánico alguno, ya sea soldando, taladrando o cualquier otro método.

4 ARRANQUE Y USO

Modelos 2 - 3 HP para poner en marcha se actúa sobre el selector de perilla «I - O» (On-Off) colocándolo en la posición «I».

Modelos 4 y 5,5 HP de arranque directo: se actúa sobre el presóstato, controlado por el interruptor situado en el tablero de control.

Modelos 5,5 E/T para poner en marcha se actúa sobre el selector de perilla «I - O» (On-Off) colocándolo en la posición «I». Se actúa sobre el botón de arranque.

En todos los 7,5 - 10 HP: se actúa sobre el botón de arranque «I».

- Cuando se alcanza el valor máximo de presión de funcionamiento, el compresor se detiene, despresurizando la cabeza y el tubo de descarga a través de una válvula colocada debajo del presóstato, o mediante la electroválvula. Esto reduce la carga del motor eléctrica en un posterior arranque.

El nuevo arranque se produce automáticamente cuando se alcanza el valor de calibración inferior del presóstato; el compresor sigue funcionando con este ciclo automático hasta que se lo apague (posición «O» del interruptor/selector).



Atención: no reactivar el compresor inmediatamente DESPUÉS de apagarlo, para permitir que se descargue completamente el aire de la cabeza.

- Las versiones 2 - 3 HP están equipadas con un reductor de presión, situado en el cuadrante de la máquina (fig. 19).

Actuando sobre la perilla (girándola en el sentido de las agujas del reloj para aumentar la presión, y en el sentido contrario para reducirla) es posible regular la presión del aire para llevar al nivel ideal el uso de los equipos neumáticos.

Es posible comprobar el valor configurado a través del manómetro A (fig. 1)

- Al final del trabajo, detener la máquina, desconectar el enchufe eléctrico o desactivar la alimentación eléctrica y, dentro de lo posible, vaciar el


depósito.

5 MANTENIMIENTO

La duración de la máquina depende de la calidad de los trabajos de mantenimiento.

 ANTES DE CUALQUIER INTERVENCIÓN, APAGAR LA MÁQUINA, DESCONECTARLA DE LA ALIMENTACIÓN ELÉCTRICA Y VACIAR COMPLETAMENTE EL DEPÓSITO.

Para actuar dentro de la máquina es necesario retirar los paneles antirruido. Para retirar algunos paneles, determinados modelos cuentan con las llaves correspondientes que se entregan con el equipo.

 **Atención:** En algunas versiones (4 - 5,5 HP) hay una puerta delantera: asegurarse de que esté completamente alzada hasta apoyarse sobre la máquina (fig. 20)

- Controlar el ajuste de todos los tornillos (especialmente los de la cabeza del grupo) (fig. 21). Efectuar el control antes del primer arranque del compresor.

TABLA 1 – AJUSTE TIRANTES CABEZA

	Nm Par Mín.	Nm Par Máx.
Tornillo M6	9	11
Tornillo M8	22	27
Tornillo M10	45	55
Tornillo M12	76	93

- Limpiar el **filtro de aspiración** de acuerdo con el ambiente de trabajo y, de todas formas, al menos cada 100 horas. Reemplazarlo si fuera necesario. El filtro obstruido implica un menor rendimiento y, si no funciona correctamente, le provoca un mayor desgaste al compresor (fig. 22-23).
- Cambiar el **aceite** después de las primeras 100 horas de funcionamiento y, a continuación, cada 300 horas.

Para las operaciones de purga, consultar la fig. 18; para las de llenado, consultar el punto 4) de la pág. 27.

Usar aceite mineral **API CC/SC SAE 40** de tipo para coches con motor diesel (para climas fríos se recomienda el **API CC/SC SAE 20**). No mezclar distintas calidades de aceite.

Ajustar bien los tapones de purga/llenado en el momento del restablecimiento, asegurándose de que no haya pérdidas durante el funcionamiento de la máquina.

Controlar semanalmente el nivel del aceite, para asegurar una correcta lubricación a lo largo del tiempo (fig. 12 y 15).

Si se producen variaciones de color (blancuzco = presencia de agua; oscuro = recalentamiento), se recomienda reemplazar inmediatamente el aceite.

- Todos los días (o al final del trabajo, si dura más de una hora) descargar por el grifo de purga el **líquido de condensación** que se forma dentro del depósito debido a la humedad presente en el aire (fig. 24-25). Esto sirve para proteger el depósito contra la corrosión y para no limitar su capacidad.

- Periódicamente, comprobar la **tensión de las correas**, que deben tener una flexión (f) de aproximadamente 1 cm (fig. 26). En los modelos 7,5 - 10 HP el acceso al tornillo de tensado de la correa está facilitado por un orificio presente en el tablero interior (fig. 27).

- Para todas las otras operaciones de mantenimiento (cambio de las correas, placas de las válvulas, juntas, etc.) ponerse en contacto con los Centros de Asistencia.

TABLA 2 – FRECUENCIA DE MANTENIMIENTO

FUNCIÓN	TRAS LAS PRIMERAS 100 HORAS	CADA 100 HORAS	CADA 300 HORAS
Limpeza filtro aspiración y/o sustitución del elemento filtrante		•	
Cambio aceite*	•		•
Ajuste tirantes cabeza	Efectuar el control antes del primer arranque del compresor.		
Desagüe Condensación depósito	Periódicamente y al final del trabajo		
Verificación tensión correas	Periódicamente		

* Ya sea el aceite agotado que la condensación SE DEBEN ELIMINAR respetando las normas de protección del medio ambiente y las leyes vigentes.

El compresor debe vaciarse utilizando los canales adecuados que se indican en las normativas locales.

6 POSIBLES ANOMALÍAS Y LAS CORRESPONDIENTES INTERVENCIÓNES ADMITIDAS

Solicitar la ayuda de un electricista cualificado para las intervenciones en los componentes eléctricos (cables, motor, presóstato, tablero eléctrico etc.).

Anomalia	Causa	Intervención
Pérdida de aire por la válvula del presóstato	Válvula de retención que, por desgaste o suciedad en la junta, no cumple correctamente su función	Limpiar la pastilla del interior de la válvula de retención o reemplazarla si está gastada. Para acceder a la pastilla es suficiente desenroscar la cabeza hexagonal de la válvula de retención, recordándose de limpiar también el asiento sobre el que está colocada. Montar otra vez y ajustar con cuidado (fig. 28-29).
	Grifo de purga de la condensación abierto	Cerrar el grifo de purga de la condensación
	Tubo de rilsan no acoplado correctamente en el presóstato	Acoplar correctamente el tubo de rilsan en el presóstato (fig. 30)
Disminución del rendimiento, arranques frecuentes, bajos valores de presión	Consumo excesivo de aire comprimido	Reducir las exigencias de aire comprimido
	Pérdidas por las juntas y/o por las tuberías	Reemplazar las juntas
	Obstrucción del filtro de aspiración	Limpiar/reemplazar el filtro de aspiración (fig. 22 - 23)
	Deslizamiento de la correa	Controlar la tensión de las correas (fig. 26)

Anomalía	Causa	Intervención
El motor y/o el compresor se calientan de manera irregular	Ventilación insuficiente	Mejorar las condiciones ambientales de la zona de trabajo
	Obstrucción de los pasos de aire	Comprobar y, eventualmente, limpiar el filtro de aire
	Lubricación escasa	Rellenar o cambiar el aceite
El compresor, después de un intento de arranque, se detiene por la intervención de la protección térmica debido a un elevado esfuerzo del motor	Arranque con la cabeza del compresor cargada luego de un corte inesperado de corriente (puede suceder sólo en los modelos sin electroválvula)	Colocar el presóstato en OFF y luego otra vez en ON
	Electroválvula no eficiente	Llamar al Centro de Asistencia
	Tensión insuficiente	Controlar que la tensión de red corresponda a la de placa. Eliminar los posibles prolongadores.
	Lubricación errónea o insuficiente	Comprobar el nivel, rellenar y, eventualmente, cambiar el aceite
	Baja temperatura	Mejorar las condiciones ambientales de la zona de trabajo
Durante el funcionamiento, el compresor se detiene sin un motivo aparente	Intervención de la protección térmica del motor	Comprobar el nivel de aceite. Comprobar la tensión de las correas. Si la anomalía subsiste, llamar al Centro de Asistencia.
		Rearmar la protección térmica y reactivar (consultar el capítulo Intervención de la protección térmica) Si el inconveniente subsiste, llamar al Centro de Asistencia.
	Desperfecto eléctrico	Llamar al Centro de Asistencia
El compresor en marcha vibra y el motor emite un zumbido irregular. Se detiene y no arranca otra vez, aunque el motor emite un zumbido.	Motores monofásicos: Condensador defectuoso	Hacer reemplazar el condensador
	Motores trifásicos: Falta una fase en el sistema trifásico de alimentación por la probable interrupción de un fusible	Comprobar los fusibles dentro del tablero eléctrico o de la caja eléctrica y, eventualmente, reemplazar los que estén dañados (fig. 31)
Presencia anormal de aceite en la red	Excesivo llenado de aceite dentro del grupo de bombeo	Comprobar el nivel de aceite
	Desgaste de los segmentos	Llamar al Centro de Asistencia
Pérdida de condensación por el grifo de purga	Presencia de suciedad/arena dentro del grifo	Limpiar el grifo (fig. 24-25)

Cualquier otra intervención debe ser realizada por los Centros de Asistencia autorizados, solicitando repuestos originales. La alteración de la máquina puede comprometer la seguridad y, en todos los casos, invalida la garantía correspondiente.

1 PRECAUÇÕES DE USO

O QUE FAZER

- O compressor deve ser utilizado em ambientes adequados (bem arejados, com temperatura ambiente compreendida entre +5°C e +40°C).
- Manter sempre uma distância de segurança de pelo menos 4 metros entre o compressor e a zona de trabalho.
- O compressor deve ser colocado sobre um apoio estável e na horizontal para garantir um funcionamento correcto e uma correcta lubrificação.
- Antes de efectuar a ligação, verificar se a tensão da rede está em conformidade com as características eléctricas do motor.
- Utilizar extensões do cabo eléctrico de comprimento máximo de 5 metros e com secção do cabo adequada. Não é aconselhado o uso de extensões com comprimento e secção diferentes, nem de adaptadores e tomadas múltiplas.
- Para desligar o compressor, usar exclusivamente o interruptor ou o selector presentes no painel de controlo. Nunca desligar o compressor desconectando a tomada eléctrica, para evitar que volte a funcionar com a cabeça do compressor pressurizada (nas versões não equipadas com electroválvula).
- Usar meios adequados para deslocar o compressor (ex.: transportador de paletes, empilhadeira, etc.).
- A utilização do ar comprimido nos diversos usos previstos (insuflação, ferramentas pneumáticas, pintura, lavagem, etc.) implica o conhecimento e o respeito das normas previstas em cada caso separadamente.
- Ligar a máquina somente depois de ter verificado que todos os painéis de protecção estão correctamente montados e que nenhuma pessoa possa ser atingida, directa ou indirectamente, por jactos de ar que saem das tubagens colocadas sob pressão sem aviso prévio.
- Arejar o local de trabalho a fim de diluir adequadamente o ar descarregado no ambiente.
- **Verificar se o consumo de ar e a máxima pressão de exercício do utensílio pneumático a utilizar é compatível com a pressão configurada no regulador de pressão e com a quantidade de ar distribuída pelo compressor.**

O QUE NÃO FAZER

- O ar comprimido é um fluido energético e, portanto, potencialmente perigoso. As tubagens que contêm ar comprimido devem estar fixadas de maneira adequada. Em especial, se os tubos de borracha não estiverem fixados firmemente, podem causar graves danos ao se moverem de modo desordenado.
- Nunca orientar o jacto de ar/líquidos na direcção de pessoas, animais ou do próprio corpo.
- Nunca orientar o jacto de líquidos, borrifados por ferramentas conectadas ao compressor, na direcção deste último.
- Não usar o aparelho com os pés descalços ou com as mãos e os pés molhados.
- Não puxar o cabo de alimentação para desconectar a ficha da tomada.
- Não transportar o compressor com o depósito sob pressão (para os modelos que o contêm).
- Não executar soldaduras ou trabalhos mecânicos no compressor. Em caso de defeitos ou corrosões do depósito, é necessário substituí-lo completamente.
- Não permitir que pessoas inexperientes usem o compressor sem uma adequada vigilância. Manter longe da área de trabalho crianças e animais.
- Não limpar a máquina e os seus componentes com líquidos inflamáveis ou solventes. Utilizar apenas um pano húmido, certificando-se de ter desligado a máquina da alimentação eléctrica.
- O uso do compressor está estritamente ligado à compressão do ar. Não usar a máquina para nenhum outro tipo de gás.
- O ar comprimido produzido por esta máquina não pode ser utilizado no campo farmacêutico, alimentar ou hospitalar se não após tratamentos específicos e não pode ser utilizado para encher garrafas de mergulho.
- Não tocar as partes internas em movimento.
- Nunca deixar o aparelho em locais contendo pó, ácidos, vapores, gases explosivos ou inflamáveis, ou exposto às intempéries (chuva, sol, nevoeiro, neve).
- Não posicionar objectos inflamáveis ou objectos em nylon e tecido perto

e/ou sobre o compressor.

- Não cobrir as saídas de ar do compressor.

O QUE SABER

• ALIMENTAÇÃO

Todas as máquinas, quer com arranque **directo**, quer **Estrela/ Triângulo (S/T)**, estão equipadas para tensão trifásica 400V/50Hz, excepto os B2800 monofásicos, equipados para tensão 230V/50Hz. Os esquemas eléctricos estão situados no interior do móvel.

• PAINEL DE CONTROLO

Os modelos 2 - 3 HP possuem:

Interruptor On/Off, dois manómetros (um para ler a pressão no depósito e um para a pressão de utilização), conta-horas, regulador de pressão (**fig. 1**).

Os modelos 4 - 5,5 HP (arr. directo) possuem:

Interruptor On/Off, manómetro da pressão de distribuição e conta-horas (**fig. 2**).

Os modelos 5,5 HP (arr. E/T) possuem:

Selector On/Off, manómetro da pressão de distribuição, botão de Paragem de emergência e conta-horas, botão de Arranque (intervenção da protecção térmica) (**fig. 3**).

Os modelos 7,5 - 10 HP possuem:

Botão de Arranque «I» e botão de Paragem «O», luzes avisadoras «máquina sob tensão» + «On-Off/Stand-by» + «Nível do óleo insuficiente» (para os modelos que o contêm) + «Intervenção da protecção térmica» + «Intervenção da Paragem de emergência», botão de Paragem de emergência, conta-horas e manómetro da pressão de distribuição (**fig. 4**).

• RELAÇÃO DE INTERMITÊNCIA

Estes compressores são construídos para funcionar com uma relação de intermitência para evitar um sobreaquecimento excessivo do motor eléctrico. Aconselhamos uma relação de intermitência do 50%, por exemplo 5 minutos de trabalho e 5 minutos de pausa.

Nas versões 7,5 - 10 HP, a luz avisadora «On-Off/Stand-by» pisca se a máquina estiver em repouso (stand-by) por intervenção do manóstato.

• INTERVENÇÃO DA PROTECÇÃO TÉRMICA

Em caso de absorção excessiva de corrente pelo motor eléctrico, intervir a protecção térmica com a qual o motor está equipado, interrompendo automaticamente a alimentação. Neste caso, após ter localizado as causas que provocaram a intervenção da protecção térmica, é necessário desligar a máquina, desligá-la da alimentação eléctrica a fim de evitar riscos de choque eléctrico e rearmar das seguintes maneiras.

Nos modelos **monofásicos (2 - 3 HP)**, é necessário intervir manualmente, carregando no botão de restabelecimento situado na caixa dos bornes do motor (**fig. 5**).

Nos modelos **trifásicos de arranque directo (2 - 3 - 4 - 5,5 HP)**, a intervenção também é manual, no botão do manóstato (no interior do compressor para os 2 - 3 HP, no painel de controlo para os 4 - 5,5 HP) repondo-o na posição de ligado (**fig. 6**).

Nos modelos **5,5 HP de arranque em E/T e em todos os 7,5 - 10 HP**, a intervenção é feita carregando no botão do relé térmico de protecção do motor situado dentro do quadro eléctrico (**fig. 7**).

• ELECTROVÁLVULA

Todos os modelos com arranque em Estrela/Triângulo (de 5,5 a 10 HP) e os modelos 2 - 3 HP (arranque directo) possuem uma electroválvula (**fig 8/a**) que efectua a evacuação do ar da cabeça do compressor e da linha de distribuição, facilitando o arranque subsequente.

Nas outras versões, esta função é realizada pelo manóstato.

• VÁLVULA DE SEGURANÇA

Todos os compressores possuem uma válvula de segurança que, em caso de funcionamento irregular do manóstato, se abre evitando que a pressão no interior do depósito ultrapasse os valores de segurança.

Todos os compressores de dois estágios (4 - 5,5 - 7,5 - 10 HP) estão equipados com válvulas de segurança montadas também no coletor do grupo de bombeamento, no pequeno depósito de reserva e no tubo de conexão entre

baixa e alta pressão. Estas intervêm em caso de funcionamento irregular (fig. 8/b).

• VENTILADOR

Em alguns modelos (7,5 - 10 HP), o sistema de refrigeração do compressor é auxiliado por um ventilador eléctrico independente controlado por um termostato, que pode permanecer ligado ou voltar a funcionar mesmo depois da paragem do compressor (fig. 8/c).



Para parar o electroventilador, para efectuar um serviço de manutenção, é necessário desconectar a máquina da alimentação eléctrica.

• BOTÃO DE PARAGEM DE EMERGÊNCIA

Em todos os modelos 7,5 - 10 HP e o 5,5 HP E/T, há um botão vermelho do tipo «de coque» que, carregado, provoca a paragem de emergência do compressor (B, fig. 4). Para anular a emergência e ligar novamente a máquina, rodar o botão em sentido horário até voltar para a posição inicial: nesta altura, é possível ligar de novo a máquina.

2 INSTALAÇÃO

1 • Colocar o compressor sobre um pavimento horizontal, a uma altura na qual sejam facilitadas as operações de arranque, controlos, manutenção, etc. Posicionar o compressor pelo menos a 60 cm da parede para permitir uma



Nas versões com depósito, não fixar a máquina ao pavimento, para não impedir as normais vibrações do compressor.

circulação ideal de ar fresco e garantir um arrefecimento correcto. Manter sempre uma distância de segurança de pelo menos 6 metros entre o compressor e a área de trabalho.

2 • Os modelos 2 - 3 HP possuem um depósito interno (de 27 litros), enquanto os modelos de 4 a 10 HP podem ser equipados ou não com depósito externo (de 270 ou 500 litros).

Para os modelos 2 - 3 HP, estão previstas torneiras a serem montadas nas duas saídas traseiras: uma para o ar aspirado directamente do depósito, a outra para o ar que sai do redutor de pressão (disponível apenas para estes modelos). (figs. 9-10)

3 • Controle se os dados da placa do compressor correspondem com os dados efectivos do sistema eléctrico; admite-se uma variação de tensão de +/- 10% em relação ao valor nominal.

Monofásico 2 - 3 HP: inserir a ficha do cabo de alimentação numa tomada adequada, verificando se o interruptor situado no quadrante da máquina está na posição desligado «O» (OFF). (fig. 11)

Trifásico de 2 a 10 HP: conectar os cabos a um quadro protegido por fuses adequados.

Controlar no primeiro arranque se o sentido de rotação do motor está correcto e corresponde ao indicado pela seta situada no motor.



Atenção: Para as versões trifásicas, mandar executar a instalação e as conexões por pessoal qualificado.

Para os modelos 2 - 3 - 5,5 S/T - 7,5 - 10 HP: verificar se o manóstatto dentro do quadro eléctrico está na posição LIGADO «I» (ON).

4 • Antes do arranque, verificar o nível do óleo através do visor (figs. 12 e 15) e, se necessário, atestar desapertando a tampa de enchimento (o nível ideal deve estar no centro do visor). (figs. 13-14 para os 2 - 3 HP; do 4 ao 10 HP figs. 16-17)

5 • Ligar a máquina só depois de ter verificado se todos os painéis insonorizantes estão correctamente montados e fixados. Uma montagem completa dos painéis é indispensável para a ventilação correcta, para a segurança e a protecção dos utilizadores.

Nesta altura, o compressor está pronto para o uso.

3 RESERVATÓRIO DE AR (EM UNIDADES MONTADAS SOBRE O RESERVATÓRIO)

• A corrosão deverá ser evitada: consoante as condições de utilização, podem acumular-se condensados no interior do reservatório, que deverão ser drenados todos os dias. Isto pode ser feito manualmente, abrindo a válvula de purga, ou por meio da purga automática, se houver uma instalada no reservatório. Ainda assim, é necessária uma verificação semanal do correcto funcionamento da válvula automática. Para tal, deve abrir-se a válvula de purga manual e verificar a presença de condensados (fig. 25).

• É necessária a inspecção periódica em serviço do reservatório de ar, uma

vez que a corrosão interna pode reduzir a espessura da parede de aço, com o risco inerente de rebentamento. A regulamentação local deve ser cumprida, se aplicável. A utilização do reservatório de ar é proibida assim que a espessura das paredes atinja o valor mínimo, conforme indicado no manual de assistência do reservatório de ar (parte da documentação fornecida com a unidade).

- A vida útil do reservatório de ar depende principalmente do ambiente de trabalho. Evitar instalar o compressor num ambiente sujo e corrosivo, uma vez que isso pode reduzir drasticamente a vida útil do reservatório.
- Não ancorar o reservatório ou os componentes ligados directamente ao solo ou a estruturas fixas. Montar o reservatório de pressão com amortecedores de vibração para evitar possíveis falhas por desgaste provocado pela vibração do reservatório durante a utilização.
- Use el depósito dentro de los límites de presión y temperatura indicados en la placa de datos y en el informe de prueba.
- No se debe modificar este depósito con procedimiento mecánico alguno, ya sea soldando, taladrando o cualquier otro método.

4 ACTIVAÇÃO E USO

Modelos 2 - 3 HP: para activar, mover o selector de manípulo «I - O» (On-Off) colocando-o na posição «I».

Modelos 4 e 5,5 HP com arranque directo: actua-se no manóstatto, comandado pelo interruptor situado no painel de controlo.

Modelos 5,5 S/T: para activar, mover o selector de manípulo «I - O» (On-Off) colocando-o na posição «I». Actua-se no botão de arranque

Em todos os 7,5 - 10 HP: actua-se no botão de arranque «I».

- Atíngido o valor máximo de pressão de exercício, o compressor para, depressurizando a cabeça e o tubo de distribuição através de uma válvula situada abaixo do manóstatto ou mediante a electroválvula. Isto reduz a carga no motor eléctrico no arranque subsequente.

A reactivação ocorre automaticamente ao atingir o valor de regulação inferior do manóstatto; o compressor continua a funcionar com este ciclo automático até quando não é desactivado (posição «O» do interruptor/selector).



Atenção: não reactivar o compressor imediatamente APÓS a desactivação, para permitir o esvaziamento completo do ar da cabeça.

- As versões 2 - 3 HP estão equipadas com um redutor de pressão, situado no quadrante da máquina (fig. 19).

Actuando no botão (rodando-o no sentido horário para aumentar a pressão e anti-horário para diminuí-la), é possível regular a pressão do ar de forma a otimizar o uso das ferramentas pneumáticas.

É possível verificar o valor definido através do manómetro A (fig. 1).

- Terminado o trabalho, parar a máquina, desconectar a ficha eléctrica, ou desactivar a alimentação eléctrica e, se possível, esvaziar o depósito.

5 MANUTENÇÃO

A duração da máquina é condicionada pela qualidade da manutenção.



ANTES DE QUALQUER INTERVENÇÃO, DESLIGAR A MÁQUINA, DESCONECTÁ-LA DA ALIMENTAÇÃO ELÉCTRICA E ESVAZIAR COMPLETAMENTE O DEPÓSITO.

Para intervir dentro da máquina, é necessário remover os painéis insonorizantes.

Alguns modelos são fornecidos com uma chave específica para remover

determinados painéis.



Atenção:

Em algumas versões (4 - 5,5 HP), existe uma portinhola dianteira: certificar-se de que esteja completamente erguida apoiando-se sobre a própria máquina (fig. 20).

-Controlar o aperto de todos os parafusos (sobretudo os da cabeça do grupo) (fig. 21). Efectuar o controlo antes do primeiro arranque do compressor.

	Nm Binário Min.	Nm Binário Máx.
Parafuso M6	9	11
Parafuso M8	22	27
Parafuso M10	45	55
Parafuso M12	76	93

-Limpar o **filtro de aspiração** em função do ambiente e, em todo o caso, pelo menos a cada 100 horas. Substituí-lo, se necessário. O filtro entupido causa um rendimento menor, enquanto que, se não estiver a funcionar, provoca um desgaste maior do compressor (figs. 22-23).

-Substituir o **óleo** após as primeiras 100 horas de funcionamento e, posteriormente, a cada 300 horas.

Para as operações de evacuação do ar, vide fig. 18; para as de enchimento, vide ponto 4) na pág. 31.

Usar óleo mineral **API CC/SC SAE 40** do tipo para automóveis com motor Diesel (para climas frios, é aconselhável Sae **API CC/SC SAE 20**). Não misturar tipos diferentes. Apertar bem as tampas (evacuação de ar/enchimento) durante o restabelecimento, certificando-se de que não há fugas durante o funcionamento da máquina. Controlar semanalmente o nível do óleo para garantir ao longo do tempo a correcta lubrificação (figs. 12 e 15).

Se ocorrerem variações de cor (esbranquiçado = presença de água; escuro = sobreaquecido), é aconselhável substituir o óleo imediatamente.

-Diariamente (ou no final do trabalho, se este durar mais que uma hora), descarregar, da torneira de drenagem, o **líquido de condensação**, que se forma dentro do depósito, devido à humidade presente no ar (figs. 24-25). Isto para preservar o depósito da corrosão e não limitar a sua capacidade.

-Periodicamente, verificar a **tensão das correias**, que devem ter uma flexão (f) de cerca de 1 cm (fig. 26). Nos modelos 7,5 - 10 HP, o acesso ao parafuso para esticar a correia é facilitado por um furo no painel interno (fig. 27).

-Para todas as outras operações de manutenção (substituição das correias, placas das válvulas, juntas, etc.), contactar os Centros de Assistência.

FUNÇÃO	APÓS AS PRIMEIRAS 100 HORAS	A CADA 100 HORAS	A CADA 300 HORAS
Limpeza do filtro de aspiração e/ou substituição do elemento filtrador		•	
Troca de óleo*	•		•
Torque parafusos do cabeçote	Efectuar o controlo antes do primeiro arranque do compressor.		
Saída Condensa do reservatório	Periodicamente e ao concluir o turno de trabalho		
Controle da tensão das correias	Periodicamente		

O compressor tem de ser eliminado seguindo os canais específicos previstos pelas normas locais

6 POSSÍVEIS ANOMALIAS E RESPECTIVAS INTERVENÇÕES ADMITIDAS

Pedir o auxílio dum electricista qualificado para intervenções em componentes eléctricos (cabos, motor, manóstato, quadro eléctrico...)

Anomalia	Causa	Intervenção
Fuga de ar da válvula do manóstato	Válvula de retenção que, por desgaste ou sujidade no batente de vedação, não desenvolve correctamente a sua função	Limpar a pastilha no interior da válvula de retenção ou substituí-la, se estiver desgastada. Para ter acesso à pastilha, é suficiente desaparafusar a cabeça sextavada da válvula de retenção, lembrando-se de limpar também a sede na qual está colocada. Remontar e apertar com cuidado (figs. 28-29).
	Torneira de drenagem da condensação aberta	Fechar a torneira de drenagem da condensação
	Tubo rilsan não inserido correctamente no manóstato	Inserir correctamente o tubo rilsan no interior do manóstato (fig. 30)
Diminuição de rendimento, arranques frequentes. Baixos valores de pressão.	Consumos excessivos de ar comprimido	Reduzir as solicitações de ar comprimido
	Fugas das juntas e/ou tubagens	Refazer as juntas
	Entupimento do filtro de aspiração	Limpar/substituir o filtro de aspiração (figs. 22-23)
	Deslizamento da correia	Controlar a tensão das correias (fig. 26)
O motor e/ou o compressor se aquecem irregularmente	Ventilação insuficiente	Melhorar as condições ambientais da zona de trabalho
	Entupimento das passagens de ar	Verificar e, se necessário, limpar o filtro de ar
	Lubrificação escassa	Atestar ou substituir o óleo

Anomalia	Causa	Intervenção
O compressor, após uma tentativa de arranque, pára por intervenção da protecção térmica por causa de alto esforço do motor.	Arranque com cabeça do compressor carregada, após uma falta de energia repentina (pode ocorrer apenas nos modelos sem electroválvula)	Repor o manóstato em OFF e, depois, novamente em ON
	Electroválvula não eficiente	Chamar o Centro de Assistência
	Tensão insuficiente	Controlar se a tensão de rede corresponde com a da placa. Eliminar extensões, se houver.
	Lubrificação errada ou insuficiente	Verificar o nível, atestar e, se necessário, substituir o óleo
	Baixa temperatura	Melhorar as condições ambientais da zona de trabalho
O compressor, durante o funcionamento, pára sem motivos aparentes.	Intervenção da protecção térmica do motor	Verificar o nível do óleo. Verificar a tensão das correias. Se a anomalia persistir, chamar o Centro de Assistência. Rearmar a protecção térmica e ligar novamente (ver capítulo Intervenção da protecção térmica). Se o problema persistir, chamar o Centro de Assistência.
	Avaria eléctrica	Chamar o Centro de Assistência
O compressor em funcionamento vibra e o motor emite um zumbido irregular. Se pára, não volta a funcionar, apesar de o motor continuar a fazer ruído.	Motores monofásicos: Condensador defeituoso	Mandar substituir o condensador
	Motores trifásicos: Falta uma fase no sistema trifásico de alimentação por provável interrupção de um fusível	Verificar os fusíveis no interior do quadro eléctrico ou da caixa eléctrica e, se necessário, substituir os que estiverem danificados (fig. 31)
Presença anormal de óleo em circulação	Enchimento excessivo de óleo no interior do grupo de bombeamento	Verificar o nível do óleo
	Desgaste dos segmentos	Chamar o Centro de Assistência
Fuga de condensação da torneira de drenagem	Presença de sujidade/areia no interior da torneira	Limpar a torneira (figs. 24-25)

Qualquer outra intervenção deve ser executada pelos Centros de Assistência autorizados, pedindo peças sobresselentes originais. A alteração da máquina pode comprometer a segurança e, em todo o caso, invalida a respectiva garantia.

Bewaar deze handleiding voor toekomstige raadpleging

1 WAARSCHUWINGEN

⚠ WAAR U OP MOET LETTEN

- De compressor moet gebruikt worden in geschikte ruimten (met goede ventilatie, omgevingstemperatuur tussen +5°C en +40°C).
- Houd altijd een veiligheidsafstand van minstens 4 meter tussen de compressor en het werkgebied aan.
- De compressor moet geplaatst worden op een stabiele ondergrond in horizontale positie, om een correcte werking en een correcte smering te garanderen.
- Controleer voordat de aansluiting wordt gemaakt, of de netspanning conform de elektrische kenmerken van de motor is.
- Gebruik verlengsnoeren van maximaal 5 meter en met een passende kabeldoorsnede. Men raadt het gebruik van verlengsnoeren met andere lengte alsmede van adapters en eenvoudige stekkerdozen af.
- Gebruik voor het uitschakelen van de compressor uitsluitend de schakelaar of de keuzeschakelaar op het bedieningspaneel. Schakel de compressor nooit uit door de stekker uit het stopcontact te nemen, om opnieuw starten met de compressorkop onder druk te voorkomen (bij de versies die niet van een magneetklep zijn voorzien).
- Gebruik geschikte middelen voor het verplaatsen van de compressor (bijv.: transpallet, heftruck, enz.).
- Het gebruik van perslucht voor de verschillende toegestane gebruiksmogelijkheden (opblazen, pneumatische gereedschappen, verfspuiten, wassen etc.) brengt de kennis en de inachtneming van de voorschriften die in de afzonderlijke gevallen zijn voorzien, met zich mee.
- Start de machine uitsluitend na gecontroleerd te hebben of alle beschermpanelen goed gemonteerd zijn en niemand direct of indirect getroffen wordt door luchtstralen die uit leidingen komen die zonder voorafgaande kennisgeving onder druk zijn gezet.
- Ventileer de werkplek om de lucht die in de omgeving wordt geloosd op geschikte wijze te verdunnen.
- Controleer of het luchtgebruik en de maximum druk van de te proberen luchtdrukwerktuigen geschikt zijn met de aangekende druk op de drukregelaar en met de hoeveelheid lucht geleverd door de compressor.

⚠ WAT U NIET MAG DOEN

- Perslucht is een potentieel gevaarlijke vorm van energie. De leidingen met perslucht moeten op geschikte wijze verankerd worden en vooral rubberen slangen kunnen, als ze niet stevig bevestigd zijn, ernstige schade veroorzaken door hun onvoorspelbare bewegingen.
- Richt de straal van lucht/vloeistoffen nooit op mensen, dieren of op het eigen lichaam.
- Richt de vloeistofstraal van gereedschappen die op de compressor zijn aangesloten nooit op de compressor zelf.
- Gebruik het apparaat niet met blote voeten of met natte handen en voeten.
- Trek niet aan het netsnoer om de stekker uit het stopcontact te trekken.
- Vervoer de compressor niet met de tank onder druk (voor de modellen die hiervan voorzien zijn).
- Voer geen laswerkzaamheden of mechanische bewerkingen op de compressor uit. In geval van defecten of corrosie van de tank moet de volledige tank vervangen worden.
- Sta het gebruik van de compressor niet toe aan onervaren personen zonder passende bewaking. Houd kinderen en dieren uit de werkzone.
- Reinig de machine niet met oplosmiddelen, ontvlambare of giftige vloeistoffen. Gebruik uitsluitend een vochtige doek en controleer of de machine van de stroomvoorziening is afgekoppeld.
- Het gebruik van de compressor is strikt verbonden met de compressie van lucht. Gebruik de machine voor geen enkel ander type gas.
- De door de machine geproduceerde perslucht mag niet gebruikt worden voor farmaceutische of medische toepassingen of voor levensmiddelen, of alleen maar na speciale behandelingen te hebben ondergaan, en mag niet gebruikt worden om zuurstofflessen voor duikers te vullen.
- Raak niet de interne, bewegende onderdelen aan.
- Stel het apparaat nooit bloot aan explosieve of ontvlambare stoffen, zuren,

dampen of gassen, of aan de weersinvloeden (regen, zon, mist, regen).

- Plaats geen ontvlambare voorwerpen of voorwerpen van nylon en stof in de buurt van en/of op de compressor.
- Sluit de luchtinlaatopeningen van de compressor niet af.

⚠ WAT U MOET WETEN

• VOEDING

Alle machines, zowel met **directe** als **ster-driehoekstart (S/T)**, zijn uitgerust voor driefasenspanning 400V/50Hz, behalve de B2800 eenfasemodellen, die zijn uitgerust voor 230V/50Hz spanning. De elektrische schema's zijn in de kast te vinden.

• BEDIENINGSPANEEL

Bij de modellen 2 - 3 HP zijn aanwezig:

On/Off schakelaar, twee manometers (een voor aflezing van de druk in de tank en de ander voor de gebruiksdruk), urenteller, drukregelaar (**fig. 1**).

Bij de modellen 4 - 5,5 HP (directe start) zijn aanwezig:

On/Off schakelaar, manometer toevoerdruk en urenteller (**fig. 2**).

Bij de modellen 5,5 HP (ster-driehoekstart) zijn aanwezig:

On/Off keuzeschakelaar, manometer toevoerdruk, noodstopknop en urenteller, start knoppen (activering van de thermische beveiliging) (**fig. 3**).

Bij de modellen 7,5 - 10 HP zijn aanwezig:

Start «I» en Stop «O» knoppen, controlelampen «machine onder spanning» + «On-Off/Stand-by» + «Onvoldoende oliepeil» (bij de modellen die hiervan voorzien zijn) + «Activering thermische beveiliging» + «Activering Noodstop», noodstopknop, urenteller en manometer toevoerdruk (**fig. 4**).

• INTERMITTENTIEVERHOUDING

Deze compressoren zijn gebouwd om te werken met een intermittentieverhouding, teinende oververhitting van de elektromotor te voorkomen. Wij adviseren een intermittentieverhouding van 50%, bijvoorbeeld 5 minuten bedrijf en 5 minuten stilstand.

Bij de versies 7,5 - 10 HP knippert de controlelamp «On-Off/Stand-by» wanneer de machine in stand-by staat door tussenkomst van depressostaat.

• ACTIVERING VAN DE THERMISCHE BEVEILIGING

In het geval dat overmatige stroom door de elektromotor wordt geabsorbeerd, grijpt de thermische beveiliging van de motor zelf in, waardoor automatisch de voeding wordt onderbroken. In dit geval moet, nadat de oorzaken zijn vastgesteld die de activering van de thermische beveiliging hebben bepaald, de machine worden uitgeschakeld, van de stroomvoorziening worden afgekoppeld om het risico op elektrische schokken te voorkomen, en op de volgende manieren gereset worden.

Bij de **eenfasemodellen (2 - 3 HP)** moet men handmatig ingrijpen, door op de resetknop op de klemmendoos van de motor te drukken (**fig. 5**).

Bij de **driefasemodellen met directe start (2 - 3 - 4 - 5,5 HP)** moet men ook handmatig ingrijpen, door de knop op de pressostaat (in de compressor bij 2 - 3 HP) op het bedieningspaneel bij 4 - 5,5 HP) in de ingeschakelde stand te brengen (**fig. 6**).

Bij de modellen **5,5 HP met ster-driehoekstart en bij alle 7,5 - 10 HP** modellen drukt men op de drukknop van het thermische beveiligingsrelais van de motor in de schakelkast (**fig. 7**).

• MAGNEETKLEP

Alle modellen met ster-driehoekstart (van 5,5 t/m 10 HP) en de modellen 2 - 3 HP (directe start) zijn voorzien van een magneetklep (**fig 8/a**) die zorgt voor het lossen van lucht uit de kop van de compressor en uit de toevoerlijn, zodat de volgende start vereenvoudigd wordt.

Op alle versies wordt deze taak door de pressostaat verricht.

• VEILIGHEIDSKLEP

Alle compressoren zijn voorzien van een veiligheidsklep die in geval van onregelmatige werking van de pressostaat open gaat om te voorkomen dat de druk in de tank de veiligheidswaarden overschrijft.

Alle tweetraps compressoren (4 - 5,5 - 7,5 - 10 HP) zijn ook van een veiligheidsklep voorzien op het spruitstuk van de pompgroep, op de kleine

dempertank en op de verbindingsleiding tussen lage en hoge druk. Deze kleppen grijpen in geval van storingen in (fig. 8/b).

• VENTILATOR

Bij sommige modellen (7,5 - 10 HP) wordt het koelsysteem van de compressor bijgestaan door een onafhankelijke elektrische ventilator die geregeld wordt door een thermostaat, welke in werking kan blijven of ook na het stoppen van de compressor weer kan opstarten (fig. 8/c).



Om de elektrische ventilator uit te zetten, indien men hierop onderhoudswerkzaamheden wil uitvoeren, moet de machine van de stroomvoorziening worden afgekoppeld.

• NOODSTOPKNOP

Op alle modellen 7,5 - 10 HP en op de 5,5 HP S/T is een rode paddestoelknop aanwezig die bij indrukken voor de noodstop van de compressor zorgt (B, fig. 4). Om de noodstop te resetten en de machine weer te starten, moet de

knop rechtsom worden gedraaid totdat hij weer in de beginstand terugkeert: op dat moment kan de machine weer gestart worden.

2 INSTALLATIE

1 • Zet de compressor op een horizontaal vlak, en op een dusdanige hoogte dat starten, controle- en onderhoudswerkzaamheden enz. eenvoudig uit te voeren zijn.



Bij de versies met tank mag de machine niet met de vloer worden verankerd, om de normale trillingen van de compressor niet te belemmeren.

Plaats de compressor op minstens 60 cm van een muur, om een optimale recirculatie van frisse lucht en een correcte koeling te garanderen. Houd altijd een veiligheidsafstand van minstens 6 meter tussen de compressor en de werkzone aan.

2 • De modellen 2 - 3 HP zijn voorzien van interne tank (van 27 liter), terwijl de modellen van 4 tot 10 HP eventueel van een externe tank kunnen zijn voorzien (van 270 of 500 liter).

Bij de modellen 2 - 3 HP zijn kranen op de twee achterste uitgangen voorzien: een voor de lucht die rechtstreeks uit de tank komt en de ander voor de lucht die uit het reduceerventiel komt (alleen voor deze modellen beschikbaar). (fig. 9-10)

3 • Controleer de overeenstemming met de gegevens op de typeplaat van de compressor met de werkelijke gegevens van de elektrische installatie; er wordt een spanningsvariatie van +/- 10% ten opzichte van de nominale waarde toegestaan.

Eenfase 2 - 3 HP: Steek de stekker van het netsnoer in een geschikt stopcontact en controleer of de schakelaar op het paneel van de machine in de «O» (OFF) stand staat. (fig. 11)

Driefase van 2 tot 10 HP: sluit de kabels aan op een paneel dat door geschikte zekeringen wordt beschermd.

Controleer bij de eerste start of de draairichting van de motor correct is en overeenkomt met de richting aangegeven door de pijl op de motor.



Attentie: Bij de driefaseversies moeten de installatieën de aansluitingen door vakkundig personeel worden uitgevoerd.

Voor de modellen 2 - 3 - 5,5 S/T - 7,5 - 10 HP: controleer of de pressostaat in de schakelkast in de stand AAN «I» (ON) staat.

4 • Controleer vóór het starten het oliepeil via het peilglas (fig. 12 en 15) en vul eventueel bij door de vuldop los te schroeven (het ideale niveau ligt op het midden van het peilglas). (fig. 13-14 voor de 2 - 3 HP; 4 t/m 10 HP fig. 16-17)

5 • Start de machine uitsluitend na gecontroleerd te hebben of alle geluidsisolerende panelen correct gemonteerd en bevestigd zijn. Een correcte montage van de panelen is onmisbaar voor een juiste ventilatie, voor de veiligheid en de bescherming van de gebruikers.

Hierna is de compressor klaar voor gebruik.

3 LUCHTKETEL (BIJ COMPRESSOREN VOOR MONTAGE OP KETEL)

• Corrosie moet worden voorkomen: afhankelijk van de gebruiksomstandigheden kan zich in de ketel condensaat verzamelen,

dat dagelijks moet worden afgetapt. Dit kan handmatig gebeuren door de aftapkraan te openen, of door middel van de automatische aftap indien de ketel daarmee is uitgerust. De correcte werking van de automatische aftapkraan moet echter wekelijks worden gecontroleerd. Open hier toe de handbediende aftapkraan en controleer of er condensaat uitstroomt (fig. 25).

- Periodieke onderhoudsinspecties van de luchtketel zijn nodig, omdat de dikte van de stalen wand door inwendige corrosie kan afnemen, met het daaruit voortvloeiende gevaar voor openbarsten van de ketel. De plaatselijke voorschriften dienen in acht te worden genomen, indien van toepassing. Als de minimumwaarde voor de wanddikte is bereikt, mag de luchtketel niet langer worden gebruikt. Deze minimumwaarde wordt vermeld in de onderhoudshandleiding van de luchtketel, die deel uitmaakt van de meegeleverde compressordocumentatie.
- De levensduur van de luchtketel hangt hoofdzakelijk af van de werkomgeving. Installeerde compressor niet in een vuile en corrosieve omgeving, omdat de levensduur van het drukvat daardoor aanzienlijk verkort kan worden.
- Veranker het drukvat of daaraan bevestigde componenten niet rechtstreeks aan de vloer of aan vaste constructies. Monteer het drukvat op trillingsdempers om mogelijke vermoeidheidsbreuken als gevolg van trilling van het vat tijdens het gebruik te voorkomen.
- Gebruik het drukvat binnen de grenswaarden voor de druk en temperatuur die op het naamplaatje en in het testrapport zijn vermeld.
- Aan dit drukvat mogen geen wijzigingen worden aangebracht door lassen, boren of andere mechanische werkwijzen.

4 STARTEN EN GEBRUIK

Modellen 2 - 3 HP: voor het starten wordt de knopschakelaar «I - O» (On-Off) in de stand «I» gezet.

Modellen 4 en 5,5 HP met directe start: men bedient de pressostaat die wordt aangestuurd door de schakelaar op het bedieningspaneel.

Modellen 5,5 S/T: voor het starten wordt de knopschakelaar «I - O» (On-Off) in de stand «I» gezet. Men bedient de startknop

Alle 7,5 - 10 HP modellen: men bedient de startknop «I».

- Zodra de maximum bedrijfsdrukwaarde wordt bereikt, stopt de compressor en worden de kop en de toevoerleiding ontluicht via een ventiel onder de pressostaat of door middel van een magneetklep. Deze verlaagt de belasting op de elektromotor bij de volgende start.

Het opnieuw starten gebeurt automatisch bij het bereiken van de onderste afstelddruk van de pressostaat; de compressor blijft werken met deze automatische cyclus totdat hij wordt uitgezet (stand «O» van de (keuze)schakelaar).



Attentie: start de compressor niet onmiddellijk NA het uitschakelen weer op, om de complete afvoer van lucht uit de kop mogelijk te maken.

- De versies 2 - 3 HP zijn voorzien van een reduceerventiel op het paneel van de machine (fig. 19).

Met behulp van de knop (rechtsom draaien om de druk te verhogen en linksom draaien om de druk te verlagen) kan de druk van de lucht worden afgesteld, zodat het gebruik van pneumatische gereedschappen geoptimaliseerd kan worden. De ingestelde waarde kan op de manometer A gecontroleerd worden (fig. 1).

- Schakel na gebruik de machine uit, neem de stekker uit het stopcontact of sluit de stroomvoorziening af en leeg indien mogelijk de tank.

5 ONDERHOUD

De levensduur van de machine hangt af van de kwaliteit van het onderhoud.



VOORDAT WERKZAAMHEDEN WORDEN UITGEVOERD, EERST DE MACHINE UITSCHAKELLEN, AFKOPPELEN VAN DE STROOMVOORZIENING EN DE TANK VOLLEDIG ONTLUCHTEN.

Voor werkzaamheden binnen de machine moeten de geluidsisolerende panelen verwijderd worden.

Voor het verwijderen van bepaalde panelen, worden bij sommige modellen sleutels bijgeleverd.



Attentie:

Bij sommige versies (4 - 5,5 HP) is een klep vooraan aanwezig: controleer of deze klep volledig opgetild is en op de machine zelf steunt (**fig. 20**)

- Controleer de aanhaalkoppels van alle bouten en vooral die van de kop (**fig. 21**). De controle moet uitgevoerd worden voordat de compressor voor de eerste keer wordt gestart.

TABEL 1 – SLUITING VAN DE HOOFDTREKKERS

	Nm Min. koppel	Nm Max. koppel
Bout M6	9	11
Bout M8	22	27
Bout M10	45	55
Bout M12	76	93

-Reinig het **aanzuigfilter** met een frequentie afhankelijk van het soort omgeving en minstens eens per 100 uur. Vervang het indien nodig. Een verstopt filter veroorzaakt een lager rendement, terwijl een onwerkzaam filter tot een grotere slijtage van de compressor leidt (**fig. 22-23**).

-Vervang **de olie** na de eerste 100 bedrijfsuren en vervolgens elke 300 uur. Zie voor de aftapwerkzaamheden **fig. 18**; voor de vulwerkzaamheden punt 4) op pag. 35.

Gebruik minerale olie **API CC/SC SAE 40** van het type dat voor auto's met dieselmotor wordt gebruikt (voor een koud klimaat wordt **API CC/SC SAE**

20 aangeraden). Meng niet verschillende soorten olie.

Schroef vervolgens de doppen (aftap- en vuldop) weer goed vast en controleer of ze niet lekken tijdens de werking van de machine.

Controleer wekelijks het oliepeil om een correcte smering te verzekeren (**fig. 12 en 15**).

Als kleurvariaties optreden (witachtig = water aanwezig; donker = oververhitting) wordt geadviseerd om de olie onmiddellijk te verversen.

-Tap dagelijks (of na gebruik langer dan één uur) het **condenswater** dat zich wegens het vocht dat de lucht bevat in de tank ophoopt, via de aftapkraan af (**fig. 24-25**). Dit om corrosie en afname van de inhoud van de tank te voorkomen.

- Controleer periodiek de **spanning van de riemen**, die een doorbuiging (f) van circa 1 cm (**fig. 26**) moeten hebben. Bij de modellen 7,5 - 10 HP wordt de toegang tot de bout voor het spannen van de riem vereenvoudigd door een opening in het binnenste paneel (**fig. 27**).

- Neem voor alle onderhoudswerkzaamheden (vervanging riemen, kleplaten, pakkingen, enz.) contact op met de servicecentra.

TABEL 2 – ONDERHOUDSINTERVALLEN

FUNCTIE	NA DE EERSTE 100 UREN	ELKE 100 UREN	ELKE 300 UREN
Reiniging van de zuigfilter en/of vervanging van het filtrerende element		•	
Vervanging van olie*	•		•
Sluiting van de hoofdtrekkers	De controle moet uitgevoerd worden voordat de compressor voor de eerste keer wordt gestart		
Het lossen van de condens vanuit de tank	Regelmatig en bij het einde van het werk		
Controle van de riemspanning	Regelmatig		

* Zowel de uitgewerkte olie (gesmeerde modellen) als het condenswater **MOETEN** op milieuvriendelijke wijze en overeenkomstig de geldende wettelijke voorschriften **VERWERKT** worden.

De verkoop van de compressor moet gebeuren voor de leidingen die geschikt zijn en overeenstemmen met de eisen van de lokale wetgeving.

6 MOGELIJKE STORINGEN EN TOEGESTANE REMEDIES

Roep de hulp in van een vakkundig elektricien voor werkzaamheden aan elektrische componenten (kabels, motor, pressostaat, schakelkast, enz.).

Storing	Oorzaak	Ingrep
Luchtverlies uit de klep van de pressostaat	Terugslagklep die wegens slijtage of vuil op de afdichtende aanslag niet correct zijn functie vervult	Reinig het blokje in de terugslagklep of vervang het indien het versleten is. Voor toegang tot het blokje hoeft men slechts de zeskantop van de terugslagklep los te schroeven. Onthoud dat ook de zitting van het blokje gereinigd moet worden. Monteer weer en schroef zorgvuldig vast (fig. 28-29).
	Aftapkraan condenswater is open	Sluit de aftapkraan van het condenswater
	Rilsan buisje niet correct op pressostaat aangesloten	Sluit het rilsan buisje op correcte wijze op de pressostaat aan (fig. 30)
Afname van rendement, frequent starten. Lage drukwaarden.	Overmatig verbruik van perslucht	Zorg voor afname van vraag naar perslucht
	Lekken uit koppelstukken en/of leidingen	Vervang pakkingen
	Verstopping van aanzuigfilter	Reinig/vervang aanzuigfilter (fig. 22-23)
De motor en/of de compressor warmen	Riem slijpt	Controleer de spanning van de riemen (fig. 26)
	Onvoldoende ventilatie	Verbeter de omgevingscondities in de werkzone
	Verstopping van de luchtdoorgangen	Controleer en reinig eventueel het luchtfilter

onregelmatig op

Slechte smering

Vul bij of ververs de olie

Storing	Oorzaak	Ingreep
De compressor stopt na een startpoging door de ingreep van de thermische beveiliging wegens een hoge belasting van de motor	Starten met geladen compressorkop na onverwachte stroomuitval (kan alleen bij modellen zonder magneetklep optreden)	Zet de pressostaat op OFF en vervolgens weer op ON
	Magneetklep werkt niet goed	Roep hulp van Servicecentrum in
	Onvoldoende spanning	Controleer of de netspanning overeenkomt met die op het plaatje. Verwijder eventuele verlengsnoeren.
	Smearing verkeerd of onvoldoende	Controleer het peil, vul bij of ververs de olie eventueel
	Lage temperatuur	Verbeter de omgevingscondities in de werkzone
De compressor stopt tijdens het bedrijf zonder een duidelijke reden	Activering van de thermische beveiliging van de motor	Controleer het oliepeil. Controleer de spanning van de riemen. Als de storing blijft, hulp van servicecentrum inroepen. Thermische beveiliging resetten en opnieuw starten (zie hoofdstuk Activering van de thermische beveiliging). Als de storing blijft, hulp van servicecentrum inroepen.
	Elektrisch defect	Roep hulp van Servicecentrum in
De compressor trilt tijdens het bedrijf en de motor maakt een onregelmatig bromgeluid. Als de compressor stopt, start hij niet meer op, ondanks het bromgeluid van de motor.	Eenfasemotoren: defecte condensator	Vervang de condensator
	Driefasemotoren: Er ontbreekt een fase in het driefasenvoedingssysteem wegens mogelijke onderbreking van een zekering	Controleer de zekeringen in de schakelkast of –doos en vervang eventueel de beschadigde zekeringen (fig. 31)
Aanwezigheid van olie in het netwerk	Overmatige lading olie in de pompgroep	Controleer het oliepeil
	Versleten segmenten	Roep hulp van Servicecentrum in
Lekkage van condenswater uit de aftapkraan	Vuil/zand in de kraan aanwezig	Reinig de kraan (fig. 24-25)

Alle andere werkzaamheden moeten door erkende servicecentra uitgevoerd worden, en met gebruik van originele onderdelen. Eigenhandig repareren van de machine kan de veiligheid nadelig beïnvloeden en maakt sowieso de garantie ongeldig.

1 FORSKRIFTER VEDRØRENDE BRUG

TILLADT BRUG

- Kompressoren skal benyttes i passende omgivelser (med god udluftning, med omgivelsestemperatur mellem 5 - 40 °C).
- Opbehold altid en sikkerhedsafstand på mindst 4 m mellem kompressoren og arbejdsområdet.
- Kompressoren skal anbringes på et stabilt underlag og i vandret position for at sikre korrekt funktion og smøring.
- Kontrollér inden tilslutning, at strømforsyningen svarer til motorens elektriske specifikationer.
- Benyt forlængerledninger med en længde på maks. 5 m. Forlængerledningens tværsnit skal være passende. Det frarådes at benytte forlængerledninger med en anden længde. Endvidere frarådes brug af adaptere og stikdåser.
- Benyt altid kun afbryderen eller vælgeren på kontrolpanelet til slukning af kompressoren. Sluk aldrig kompressoren ved at fjerne stikket fra stikkontakten. Herved undgås efterfølgende start med tryk i kompressorens forreste del (på modeller, som ikke er udstyret med elektroventil).
- Flyt kompressoren ved hjælp af passende udstyr (eksempelvis: pallevogn, gaffeltruck, osv.).
- Brug af trykluft til de forskellige former for anvendelse (oppumpning, trykluftsværktøj, lakering, afvaskning osv.) forudsætter kendskab til og overholdelse af de standarder, som gælder i de enkelte tilfælde.
- Kontrollér, at alle beskyttelsespaneler er monteret korrekt inden start af apparatet. Kontrollér endvidere, at ingen personer rammes (direkte eller indirekte) af luftstrømmene fra slangerne, som sættes under tryk uden forudgående meddelelse herom.
- Udluft arbejdsområdet for at sikre en passende "fortynding" af luften i omgivelserne.
- Kontrollér at værktøjets luftforbrug og max driftstryk stemmer med indstillingen på trykregulatoren og præstationerne på kompressoren.

IKKE TILLADT BRUG

- Tryklufte er en energikilde, der udgør en potentiel fare. Trykluftsledningerne skal fastgøres på passende måde. Dette gælder specielt med hensyn til gummislangerne. Hvis de ikke er fastgjort korrekt, kan de medføre alvorlige skader som følge af de efterfølgende ukontrollerede bevægelser.
- Ret aldrig strålen med luft/væske mod personer, husdyr eller mod din egen krop.
- Sørg endvidere for, at strålen med væske fra det tilsluttede værktøj aldrig rettes mod kompressoren.
- Benyt ikke apparatet med bare fødder eller fugtige hænder og fødder.
- Træk aldrig i forsyningsledningen for at fjerne stikket fra stikkontakten.
- Transportér ikke kompressoren, mens tanken er under tryk (på modeller hvor dette er muligt).
- Udfør ikke svejsning eller mekanisk forarbejdning på kompressoren. Hvis tanken er defekt eller rusten, skal den udskiftes.
- Sørg for overvågning, hvis kompressoren betjenes af personer uden den fornødne erfaring. Sørg for, at børn og husdyr ikke kommer i nærheden af arbejdsområdet.
- Rengør ikke apparatet med brandfarlige væsker eller opløsningsmidler. Benyt blot en fugtig klud og kontrollér, at strømmen er koblet fra apparatet.
- Kompressoren må kun benyttes til trykluft. Benyt ikke apparatet til andre lufttyper.
- Tryklufte fra dette apparat kan ikke benyttes i medicinal- og fødevarerindustrien samt i hospitalsektoren (dette forudsætter særlig forbehandling af luften). Tryklufte kan ikke anvendes til itflasker til dykning.
- Bører ikke de indvendige dele, som er i bevægelse.
- Efterlad aldrig apparatet i omgivelser med støv, syrer, dampe eller gasser, som er eksplosive eller brandfarlige. Udsæt aldrig apparatet for skiftende vejrforhold (regn, sol, tåge, sne).
- Anbring ikke brandfarlige genstande eller genstande af nylon eller stof i nærheden af og/eller på kompressoren.
- Dæk ikke kompressorens ventilationsåbninger.

NYTTIGE OPLYSNINGER

• FORSYNING

Alle apparater (både med direkte start og stjernerekantstart) er forberedt til trefaset spænding på 400 V/50 Hz. Dette gælder med undtagelse af de enfasede modeller B2800, der er forberedt til spænding på 230 V/50 Hz. Elskemaerne er placeret i elementet.

• KONTROLPANEL

Modelerne på 2 - 3 HK er udstyret med:

On/off afbryder, to manometre (et til aflæsning af trykket i tanken og et til driftstrykket), timetæller og trykregulator (fig. 1).

Modelerne på 4 - 5,5 HK med direkte start er udstyret med:

On/off afbryder, manometer for udløbstryk og timetæller (fig. 2).

Modelerne på 5,5 HK med stjernerekantstart er udstyret med:

On/off vælger, manometer for udløbstryk, nødstopknap og timetæller, startknap (udløsning af varmesikring) (fig. 3).

Modelerne på 7,5 - 10 HK er udstyret med:

Startknap «I», stopknap «O», kontrollamper for «strøm tilsluttet» + «On-Off/Stand-by» + «Lavt olieniveau» (på modeller, hvor dette er muligt) + «Udløsning af varmesikring» + «Udløsning af nødstopknap», nødstopknap, timetæller og manometer for udløbstryk (fig. 4).

• DRIFTSFAKTOR

Disse kompressorer er konstrueret til funktion med en driftsfaktor for at undgå kraftig overophedning af den elektriske motor. Der anbefales en driftsfaktor på 50 % (eksempelvis 5 minutters drift og 5 minutters afbrydelse). På modellerne på 7,5 - 10 HK blinker kontrollampen «On-Off/Stand-by», når apparatet er i standby som følge af udløsning af trykaafbryderen.

• UDLØSNING AF VARMESIKRING

Motorens varmesikring udløses i tilfælde af højt strømforbrug i den elektriske motor. Herved afbrydes strømforsyningen automatisk. Klarlæg årsagen til udløsning af varmesikringen, sluk apparatet og frakobl strømmen. Herved undgås elektriske stød. Benyt følgende fremgangsmåde i forbindelse med tilbagestilling:

På enfasede modeller (2 - 3 HK) er det nødvendigt at trykke på tilbagestillingsknappen på motorens klembæret (fig. 5).

På trefasede modeller med direkte start (2, 3, 4, 5, 5 HK) udføres tilbagestillingen manuelt ved hjælp af trykaafbryderens knap (placeret i kompressoren på modellerne på 2 - 3 HK og på kontrolpanelet på modellerne på 4 - 5,5 HK). Drej knappen tilbage til position «I» (fig. 6).

På modellerne på 5,5 HK med stjernerekantstart og på alle modeller på 7,5 - 10 HK udføres tilbagestillingen ved at trykke på knappen til motorens varmesikring, der er placeret i elkabinettet (fig. 7).

• ELEKTROVENTIL

Alle modeller med stjernerekantstart (5,5 - 10 HK) og modellerne på 2 - 3 HK med direkte start er udstyret med en elektroventil (fig. 8/a), som sørger for fjernelse af luften fra kompressorens forreste del og fra udløbsslinien. Herved forenkles den efterfølgende start. På de øvrige modeller udføres dette indgreb af trykaafbryderen.

• SIKKERHEDSVENTIL

Alle kompressorer er udstyrede med en sikkerhedsventil, som åbnes i tilfælde af funktionsforstyrrelser i trykaafbryderen. Herved undgås, at trykket i tanken overskrider sikkerhedsværdien.

Alle kompressorer med to stadier (4, 5, 5, 7,5 og 10 HK) er endvidere udstyret med sikkerhedsventiler på pumpeledens manifold, på buffertanken og på forbindelsesslangen mellem lavt og højt tryk. Ventilene udløses i tilfælde af funktionsforstyrrelser (fig. 8/b).

• VENTILATOR

På enkelte modeller (7,5 - 10 HK) assisteres kompressorens kølesystem med en uafhængig elektroventilator, som kontrolleres af en termostat. Elektroventilatoren kan forblive aktiveret eller genstarte efter afbrydelse af kompressoren (fig. 8/c).



Kobl strømmen fra apparatet for at standse elektroventilatoren i forbindelse med vedligeholdelse.

• NØDSTOPKNAP

Alle modellerne på 7,5 - 10 HK og 5,5 HK med stjernerekantstart er udstyret med en rød paddehatteformet nødstopknop, som medfører nødstop af kompressoren (**B**, **fig. 4**). For at afbryde nødtilstanden og genstarte apparatet skal knappen drejes med uret, indtil den klikker på plads i den oprindelige position. Herefter kan apparatet startes på ny.

2 INSTALLATION

1 • Anbring kompressoren på et vandret underlag. Kompressoren skal placeres i en højde, som gør det nemt at udføre start, kontroller, vedligeholdelse osv.



På modeller med tank må der ikke anbringes indlægsskiver mellem apparatet og gulvet. Herved undgås hindring af kompressorens normale vibrationer.

Anbring kompressoren min. 60 cm fra væggen for at muliggøre optimal genirkulation af frisk luft og sikre en korrekt afkøling. Opbehold en sikkerhedsafstand på min. 6 m mellem kompressoren og arbejdsområdet.

2 • Modellerne på 2 - 3 HK er udstyrede med en intern tank (27 l), hvorimod modellerne på 4 - 10 HK kan være udstyrede med en ekstern tank (270 eller 500 l).

Modellerne på 2 - 3 HK er udstyret med haner, som skal monteres på de to udtag bagest: En hane til luftudtag direkte fra tanken. En anden hane til luften fra trykregulatoren (findes kun til disse modeller) (**fig. 9 - 10**).

3 • Kontrollér, om kompressorens mærkedata stemmer overens med elanlæggets; spændingen må afvige +/- 10% i forhold til mærkeværdien. **Enfaset (2 - 3 HK):** Sæt forsyningsledningens stik i en passende stikkontakt og kontrollér, at afbryderen på apparatets kontrolpanel er indstillet i position «O» (OFF) (**fig. 11**).

Trefaset (2 - 10 HK): Slut ledningerne til et panel, der er beskyttet med passende sikringer.

Kontrollér i forbindelse med start første gang, at motorens rotationsretning er korrekt og svarer til retningen, som angives af pilen på motoren.



Advarsel: På trefasede modeller skal installationen og tilslutningen udføres af kvalificeret personale. Modeller på 2, 3, 5,5 med stjernerekantstart, 7,5 og 10 HK: Kontrollér, at trykafbryderen i elkabinetet er indstillet i position «I» (ON).

4 • Kontrollér olieniveauet ved hjælp af kontrolruden (**fig. 12 og 15**) inden start første gang. Efterfyld eventuelt ved at løse påfyldningsproppen (det ideelle niveau når op til midten af ruden) **Fig. 13 - 14** (2 - 3 HK) og **fig. 16 - 17** (4 - 10 HK).

5 • Kontrollér inden start af apparatet, at alle støjdæmpende paneler er monteret og fastgjort korrekt. Det er meget vigtigt at montere panelerne rigtigt for at sikre korrekt ventilation samt sikkerhed og beskyttelse af brugerne.

Herefter er kompressoren klar til brug.

3 LUFTBEHOLDER (PÅ BEHOLDERMONTEREDE ENHEDER)

• Korrosion skal forhindres: Afhængigt af brugsforholdene kan kondensat akkumulere inden i tanken, og skal aftappes hver dag. Dette kan gøres manuelt ved at åbne drænventilen eller vha. det automatiske dræn, hvis det er monteret på beholderen. Alligevel er det nødvendigt med en ugentlig kontrolfor korrekt funktion af den automatiske ventil. Dette gøres ved at åbne den manuelle drænventil og kontrollere for kondensat (**fig. 25**).

• Periodisk serviceeftersyn af luftbeholderen er nødvendigt, da indvendig korrosion kan reducere stål væggen tykkelse, hvilket kan medføre bristning. Den lokale lovgivning skal overholdes, hvis det kræves. Brugen af luftbeholderen er forbudt, hvis vægtykkelsen når minimumværdien, der er angivet i servicehåndbogen til luftbeholderen (del af dokumentationen, der følger med enheden).

• Levetiden for luftbeholderen afhænger hovedsageligt af driftsmiljøet. Undgå at installere kompressoren i snavsede og korroderende omgivelser, da dette kan reducere beholderens levetid betydeligt.

undgå en eventuel svækkelse pga. vibration af beholderen under drift.

- Brug beholderen inden for de tryk- og temperaturgrænser, der er angivet på dataskiltet og testrapporten.
- Der må ikke foretages ændringer af denne beholder i form af svejsning, boring eller anden mekanisk bearbejdning.

4 START OG BRUG

Modeller på 2 - 3 HK: Start ved at dreje On/off vælgeren til position «I».

Modeller på 4 og 5,5 HK med direkte start: Drej trykafbryderen, der styres af afbryderen bag på kontrolpanelet.

Modeller på 5,5 HK med stjernerekantstart:

Start ved at dreje On/off vælgeren til position «I». Start ved hjælp af startknappen.

På alle modeller på 7,5-10 HK: Start ved hjælp af startknappen «I».

- Kompressoren afbrydes, når maks. driftstrykket nås. Trykket fjernes fra den forreste del og udløbsslangen ved hjælp af en ventil under trykafbryderen eller ved hjælp af elektroventilen. Herved reduceres belastningen af den elektriske motor i forbindelse med den efterfølgende genstart.

Genstarten sker automatisk, når trykket reduceres til trykafbryderens nederste kalibreringsværdi. Kompressorfunktionen opretholdes med denne automatiske cyklus, indtil den slukkes (position «O» for afbryderen/vælgeren).



Advarsel: Genstart ikke kompressoren umiddelbart EFTER slukningen. Herved er det muligt at tømme den forreste del fuldstændigt for luft.

- Beholderen eller tilsluttede komponenter må ikke forankres direkte til jorden eller faste strukturer. Monter trykbeholderen med vibrationsdæmpere for at

- Modellerne på 2 - 3 HK er udstyret med en trykregulator på apparatets kontrolpanel (**fig. 19**).

Ved at dreje knoppen (drej den med uret for at øge trykket og mod uret for at reducere trykket) er det muligt at indstille lufttrykket således, at brugen af trykluftsværktøjet optimeres.

Det er muligt at kontrollere den indstillede værdi ved hjælp af manometeret **A** (**fig. 1**).

- Stands apparatet efter arbejdet. Fjern stikket fra stikkontakten ellerfrakobl strømmen. Tøm så vidt muligt også tanken.

5 VEDLIGEHOLDELSE

Apparatets driftslevetid afhænger af vedligeholdelsen.



SLUK APPARATET INDEN UDFØRELSE AF INDGREB.
FRAKOBL STRØMMEN OG TØM TANKEN FULDSTÆNDIGT.

Det er nødvendigt at fjerne de støjdæmpende paneler for at udføre indgreb i apparatet.

Til enkelte modeller medfølger en nøgle til fjernelse af bestemte paneler.

- Kontrollér alle skrueernes opspænding og i særdeleshed dem på gruppenshoved (**fig. 21**).

Kontrollen skal udføres inden den første start af kompressoren.



Advarsel:

Enkelte modeller (4 og 5,5 HK) er udstyret med en frontlåge: Kontrollér, at lågen er hævet fuldstændigt således, at den hviler på apparatet (**fig. 20**).

TABEL 1 – FASTSPÆNDING TOPSTYKKEBOLTE

	Nm Coppia Min.	Nm Coppia Min.
Bolt M6	9	11
Bolt M8	22	27
Bolt M10	45	55
Bolt M12	76	93

- Rengør **sugefilteret** på baggrund af omgivelserne (under alle omstændigheder for hver 100 timer). Udskift det eventuelt. Hvis filteret er tilstoppet, reduceres udbyttet af apparatet. Hvis filteret er defekt, medfører det øget slitage på kompressoren (**fig. 22 - 23**).

- Skift **olien** efter de første 100 timers drift og herefter for hver 300 timers drift.

Vedrørende dræning henvises til **fig. 18** og vedrørende påfyldning henvises til punkt 4 (39).

Benyt mineralsk olie (**API CC/SC SAE 40**; dvs. samme type som til biler med dieselmotor). I tilfælde af omgivelser med lave temperaturer anbefales det at bruge **API CC/SC SAE 20**. Bland ikke forskellige olietyper. Fastspænd propperne (dræning/påfyldning) omhyggeligt efter efterfyldningen og kontrollér, at der ikke er lækager i forbindelse med brug af apparatet.

Kontrollér olieniveauet en gang om ugen for at sikre opretholdelse af korrekt smøring (**fig. 12 og 15**). Skift straks olien i tilfælde af farveændringer (hvidlig = tilstedeværelse af vand; mørk = overophedning).

- Tøm tanken for **kondensvand** dagligt (eller efter arbejdet, hvis det varer mere end 1 time) gennem hanen. Kondensvand dannes som følge af fugtigheden i luften (**fig. 24 - 25**). Herved er det muligt at forebygge rustdannelse i tanken og hindre reduktion af dens kapacitet.

- Kontrollér **remspændingen** regelmæssigt. Remmene skal give efter (f) med ca. 1 cm (**fig. 26**). På modellerne på 7,5 - 10 HK er det nemt at få adgang til remmens strammeskruer gennem et hul i det indvendige panel (**fig. 27**).

- Kontakt servicecenteret med hensyn til alle øvrige former for vedligeholdelse (udskiftning af remme, klodser i ventiler, pakninger osv.).

TABEL 2 – VEDLIGEHOLDELSESINTERVAL

FUNKTION	EFTER DE FØRSTE 100 DRIFTSTIMER	HVER 100:E DRIFTSTIME	HVER 300:E DRIFTSTIME
Rengøring indsugefilter og/eller filterskift		•	
Olieskift*	•		•
Fastspænding topstykkebolte	Kontrollen skal udføres inden den første start af kompressoren.		
Aftapning kondens i tanken	Regelmæssigt og efter arbejdes slut		
Kontrol af remspænding	Regelmæssigt		

* Både den udjente olie samt kondensvandet **SKAL BORTSKAFFES** i overensstemmelse med miljøbeskyttelsesansvisningerne og den gældende miljølovgivning.

Kompressoren skal skrottes ifølge lokalt gældende forskrifter.

6 MULIGE FEJL OG AFHJÆLPNING

Kontakt en kvalificeret elektriker vedrørende indgreb i elektriske komponenter (ledninger, motor, trykafbryder, elkabiner osv.).

Fejl	Årsag	Afhjælpning
Luftlækage fra trykafbryderens ventil.	Stopventilen fungerer ikke korrekt som følge af slitage eller snavs på stoppakningen.	Rengør den indvendige klods i stopventilen eller udskift den, hvis den er slidt. Løsn stopventilens sekskantede hoved for at få adgang til klodsen. Husk at rense klodsens sæde. Monter og fastspænd omhyggeligt (fig. 28-29).
	Hanen til fjernelse af kondensvand står åben.	Luk hanen til fjernelse af kondensvand.
	Rilsan-slangen er ikke indsat korrekt i trykafbryderen.	Indsæt rilsan-slangen korrekt i trykafbryderen (fig. 30).
Reduktion af kapacitet, hyppige starter. Lavt tryk.	Højt forbrug af trykluft.	Reducér behovet for trykluft.
	Lækager fra samlinger og/eller slanger.	Reparér pakningerne.
	Tilstopning af sugefilter.	Rengør/udskift sugefilteret (fig. 22 - 23).
	Remmen skrider.	Kontrollér remspændingen (fig. 26).
Motoren og/eller kompressoren overophedes.	Utilstrækkelig udluftning.	Sørg for at forbedre betingelserne i arbejdsområdet.
	Tilstopning af ventilationsåbninger.	Kontrollér og rengør eventuelt luftfilteret.
	Utilstrækkelig smøring.	Efterfyld eller skift olie.
Efter et forsøg på start stander kompressoren som følge af udløsning af varmesikringen pga. kraftig motorbelastning.	Start, hvor kompressorens forreste del er fyldt som følge af pludseligt strømsvigt (kan kun finde sted på modeller uden elektroventil).	Drej trykafbryderen til "OFF" og herefter atter til "ON".
	Elektroventilen fungerer ikke effektivt.	Kontakt servicecenteret.
	Spændingen er utilstrækkelig.	Kontrollér, at netspændingen svarer til mærkespændingen. Fjern eventuelle forlængerledninger.
	Forkert eller utilstrækkelig smøring.	Kontrollér niveauet og efterfyld eller skift eventuelt olien.

Lav temperatur.

Sørg for at forbedre betingelserne i arbejdsområdet.

Fejl	Årsag	Afhjælpning
I forbindelse med drift standser kompressoren uden indlysende grund.	Udløsning af motorens varmesikring.	Kontrollér olieniveauet. Kontrollér remspændingen. Kontakt servicecenteret, hvis fejlen fortsat ikke er afhjulpet.
		Tilbagestil varmesikringen og start på ny (se kapitlet Udløsning af varmesikring). Kontakt servicecenteret, hvis fejlen fortsat ikke er afhjulpet.
	Fejl i elektrisk system.	Kontakt servicecenteret.
Kompressoren vibrerer i forbindelse med drift og motoren udsender en uregelmæssig brummelyd. Hvis kompressoren standser, starter den ikke igen, selvom der høres en brummelyd i motoren.	Enfasede motorer: Kondensatoren er defekt.	Udskift kondensatoren.
	Trefasede motorer: Der mangler en fase i det trefasede forsyningsystem (sandsynligvis som følge af at en sikring er sprunget).	Kontrollér sikringerne i elkabinettet eller i sikringsdåsen og udskift eventuelle sikringer, som er sprunget (fig. 31).
Unormal oliemængde i cirkulation.	Stor oliemængde i pumpedel.	Kontrollér olieniveauet.
	Slitage på stempelringe.	Kontakt servicecenteret.
Lækage af kondensvand fra hane til fjernelse.	Tilstedeværelse af snavs/sand i hanen.	Rengør hanen (fig. 24 - 25).

Alle andre indgreb skal udføres af de autoriserede servicecentre. Der må kun benyttes originale reservedele. Uautoriserede ændringer i apparatet kan øve negativ indflydelse på sikkerheden og medfører under alle omstændigheder bortfald af garantien.

Förvara denna bruksanvisning för framtida konsultation

1 SÄKERHETSFORESKRIFTER

VAD DU SKA GÖRA

- Kompressorn ska användas i välventilerade omgivningar med en omgivningstemperatur på +5 / +40 °C.
- Upprätthåll alltid ett säkerhetsavstånd på minst 4 meter mellan kompressorn och arbetsområdet.
- El compresor se debe colocar sobre un apoyo estable y en horizontal, para garantizar un correcto funcionamiento y una correcta lubricación.
- Kompressorn ska placeras på ett stabilt stöd och får endast användas i horisontellt läge för att garantera korrekt funktion och smörjning.
- Kontrollera före anslutningen att nätspänningen överensstämmer med motorns elektriska egenskaper.
- Använd förlängningsladdar på max. 5 m med ett lämpligt tvärsnitt. Använd inte förlängningsladdar med annan längd, adapter eller grenuttag.
- Stäng av kompressorn efter användningen med brytaren eller väljaren på kontrollpanelen. Stäng inte av kompressorn genom att dra ut stickkontakten ur eluttaget. Detta för att undvika att kompressorn återtartar med trycksatt huvud (modeller utan magnetventil).
- Flytta kompressorn med lämpliga medel (t.ex. pallvagn, gaffeltruck o.s.v.).
- Vid användning av tryckluft för uppblåsning, tryckluftsverktyg, målning, rengöring o.s.v. ska du känna till och följa de aktuella säkerhetsföreskrifterna.
- Starta maskinen först när du har kontrollerat att samtliga skyddspaneler är monterade och att det inte finns risk för att personer kan träffas direkt eller indirekt av luftstrålar från trycksatta ledningar.
- Ventilera arbetsområdet för att minska koncentrationen av dålig luft i miljön.
- Kontrollera att luftförbruk och max driftstryck för verktyget stämmer med inställningen på tryckregulatorn och med kompressorns prestationer.

VAD DU INTE SKA GÖRA

- Tryckluft är en energiform som utgör en potentiell riskkälla. Tryckluftsledningarna ska fästas ordentligt. Detta gäller särskilt gumslangar. Om dessa inte är ordentligt fästa kan de orsaka allvarliga skador p.g.a. okontrollerade rörelser om de skulle lossna.
- Rikta inte luft- eller vätskestrålen mot personer, djur eller dig själv.
- Rikta inte vätskestrålen från anslutna tryckluftstillbehör mot kompressorn.
- Använd inte maskinen barfota eller med blöta händer eller fötter.
- Dra inte i elkabeln för att dra ut stickkontakten ur eluttaget.
- Transportera inte kompressorn med trycksatt behållare (modeller med sådan).
- Svetsa inte eller gör mekaniska bearbetningar på kompressorn. Byt ut behållaren om den är skadad eller rostig.
- Låt inte oerfarna personer använda kompressorn utan uppsikt. Se till att barn och husdjur håller sig på ett lämpligt avstånd från arbetsområdet.
- Använd inte brännbara vätskor eller lösningsmedel för att rengöra maskinen. Använd endast en mjuk fuktig trasa. Kontrollera att stickkontakten har dragits ut ur eluttaget.
- Kompressorn ska användas för komprimering av luft. Använd inte maskinen för annan typ av gas.
- Tryckluften som skapas av denna maskin får inte användas inom läkemedels- eller livsmedelsindustrin och inte heller på sjukhus (om tryckluften inte har specialbehandlats). Tryckluften ska inte heller användas för att fylla dykartuber.
- Rör inte vid de inre rörliga delarna.
- Se till att maskinen inte utsätts för damm, syror, ångor och explosiv eller brandfarlig gas och inte heller för regn, sol, dimma eller snö.
- Placera inte brandfarliga föremål eller föremål av nylon eller tyg nära och/eller på kompressorn.
- Täck inte över kompressorns luftintag.

VAD DU BÖR VETA

• MATNING

Samtliga maskiner (med **direktstart** och **stjärntriangelstart**) är utrustade för trefasspanning 400V/50 Hz, med undantag för modellerna B2800 enfas som är utrustade för spänning 230V/50 Hz. Elschemas finns inuti höjlet.

• KONTROLLPANEL

På modellerna 2 -3 hk finns:

Brytare PÅ/AV, två manometrar (en för att läsa av behållarens tryck och en för driftryck), timräknare och tryckregulator (**fig. 1**).

På modellerna 4 - 5,5 hk med direktstart finns:

Brytare PÅ/AV, manometer för uppföringsstryck och timräknare (**fig. 2**).

På modellerna 5,5 hk med stjärntriangelstart finns:

Brytare PÅ/AV, manometer för uppföringsstryck, nödstoppknapp och timräknare, startknapp (överhettningsskyddets utlösning) (**fig. 3**).

På modellerna 7,5 - 10 hk finns:

Startknapp I och stoppknapp O, kontrollampor för spänningsförande maskin, PÅ/AV/Stand-by, otillräcklig oljenivå (modeller med sådan), utlöst överhettningsskydd och nödsituation samt nödstoppknapp, timräknare och manometer för uppföringsstryck (**fig. 4**).

• DRIFTSFAKTOR

Kompressorerna är tillverkade för att fungera med en driftsfaktor för att undvika överhettning av elmotorn. Det rekommenderas en driftsfaktor på 50 %, t.ex. 5 min drift och 5 min paus.

På modellerna 7,5 - 10 hk blinkar kontrollampen för PÅ/AV/Stand-by när maskinen är i stand-by-läge p.g.a. utlösning av tryckvakten.

• ÖVERHETTNINGSSKYDDETS UTLÖSNING

Elmotorns överhettningsskydd löser ut när elförbrukningen är för hög. Eltillförseln avbryts automatiskt. Identifiera orsakerna till överhettningsskyddets utlösning. Stäng sedan av maskinen, bryt spänningen för att undvika elstötar och återställ den på följande sätt.

På **enfasmmodellerna (2 - 3 hk)** måste du trycka på återställningsknappen på motorns kopplingsdosa (**fig. 5**).

På **trefasmodellerna med direktstart (2 - 3 - 4 - 5,5 hk)** måste du flytta tryckvaktes knapp (inuti kompressorn på modellerna 2 - 3 hk, på kontrollpanelen på modellerna 4 - 5,5 hk) tillbaka till läge PÅ (**fig. 6**).

På **modellerna 5,5 hk med stjärntriangelstart** och **samtliga modeller 7,5 - 10 hk** ska du trycka på knappen för motorns överhettningsskydd inuti etavlän (**fig. 7**).

• MAGNETVENTIL

Samtliga modeller med stjärntriangelstart (5,5 - 10 hk) och modellerna 2 - 3 hk med direktstart är utrustade med en magnetventil (**fig. 8/a**) som släpper ut luften ur kompressorns huvud och tryckledningen för att underlätta efterföljande återstart.

På övriga modeller sker detta med tryckvakten.

• SÄKERHETSVENTIL

Samtliga kompressorer är utrustade med en säkerhetsventil som öppnas när tryckvakten inte fungerar. Detta för att undvika att trycket i behållaren överskrider säkerhetsvärdena.

Samtliga tvåstegskompressorer (4 - 5,5 - 7,5 - 10 hk) är utrustade med säkerhetsventiler även på pumpenhetens förgreningsrör, på buffertbehållaren och på anslutningsröret mellan låg- och högtryck. Dessa utlöses vid felfunktion (**fig. 8/b**).

• FLÅKT

På vissa modeller (7,5 - 10 hk) samarbetar kompressorns kylsystem med en oberoende elfläkt. Elfliakten styrs av en termostat och kan förläsa i funktion eller starta efter kompressorns stopp (**fig. 8/c**).



Bryt spänningen till maskinen för att stoppa elfliakten vid ett underhållsrepp.

• NÖDSTOPPSKNAPP

På samtliga modeller 7,5 - 10 hk och på modell 5,5 hk med stjärntriangelstart finns en röd svampformad nödstoppknapp som stoppar kompressorn när knappen trycks ned (**fig. 4**). Vrid knappen medurs tills den går tillbaka till ursprungsläget för att kvittera nödsituationen. Nu kan maskinen återstartas.

2 INSTALLATION

- 1 • Placera kompressorn på ett horisontellt golv och på en höjd som är lämplig för start, kontroll, underhåll o.s.v.



Modeller med behållare ska inte förankras vid golvet. Detta för att inte hindra kompressorns normala vibrationer.

Placera kompressorn min. 60 cm från väggen för att garantera optimal ventilation och korrekt kylning. Håll ett säkerhetsavstånd på min. 6 m mellan kompressorn och arbetsområdet.

- 2 • Modellerna 2 - 3 hk är utrustade med en intern behållare (volym 27 l) medan modellerna 4 - 10 hk kan vara utrustade med en extern behållare (volym 270 eller 500 l). På modellerna 2 - 3 hk finns det kranar som ska monteras på de bakre utloppen: en för luft direkt från kompressorn och en för luft från tryckregulatorn (endast för dessa modeller) (**fig. 9-10**).

- 3 • Kontrollera att el-installationens data stämmer med de data som anges på kompressorns maskinskytt; skillnader på +/- 10% i förhållande till nominell spänning kan accepteras.

Enfasmodeller 2 - 3 hk: Sätt in elkabelns stickkontakt i ett lämpligt eluttag. Kontrollera att brytaren på maskinens kontrollpanel är i läge O (AV) (**fig. 12**).

Trefasmodeller 2 - 10 hk: Anslut elkablarna till en eltavla som skyddas av lämpliga säkringar. Kontrollera vid den första starten att motorn roterar i den riktning som anges av pilen på motorn.



WARNING! Trefasmodellerna ska installeras och anslutas av sakkunnig personal. Modeller 2 - 3 - 5,5 hk med stjärntriangelstart - 7,5 - 10 hk: Kontrollera att tryckvakten inuti eltavlans är i läge I (PÅ).

- 4 • Kontrollera oljenivån före starten med hjälp av synglaset (**fig. 12 och 15**). Fyll ev. på genom att skruva loss påfyllningspluggen. Idealisk oljenivå är i mitten av synglaset (**fig. 13 - 14** för modellerna 2 - 3 hk; **fig. 16 - 17** för modellerna 4 - 10 hk).

- 5 • Starta maskinen först efter att du har kontrollerat att samtliga ljuddämpande paneler är monterade och fästa ordentligt. För att kunna garantera korrekt ventilation samt säkerhet och skydd för användarna ska samtliga paneler monteras.

Nu är kompressorn klar för användning.

3 LUFTBEHÅLLARE (PÅ TANKMONTERADE ENHETER)

- Korrosion måste förhindras: beroende på användningsförhållandena kan kondensat samlas inuti tanken, vilket gör att denna måste tömmas varje dag. Detta kan du göra manuellt genom att öppna avtappningsventilen eller med automatisk avtappning, om sådan utrustning är monterad på tanken. En veckovis kontroll måste dock utföras för att se att den automatiska ventilen fungerar som den ska. Detta måste göras genom att den manuella avtappningsventilen öppnas för att kontrollera om något kondensat kommer ut (**fig. 25**).
- En periodisk serviceinspektion av luftbehållaren måste göras eftersom den inre korrosionen kan göra att stålväggens tjocklek minskar, vilket kan leda till att behållaren brister. Alla tillämpliga lokalaföreskrifter måste följas. Närväggstjockleken närdetminimivärdesomanges i luftbehållarens servicehandbok (en del av den dokumentation som medföljer enheten) får luftbehållaren inte lägre användas.
- Luftbehållarens livslängd beror huvudsakligen på arbetsmiljön. Undvik att installera kompressorn i smutsiga eller korrosiva miljöer, eftersom detta kan minska kärlets livslängd drastiskt.
- Förankra inte kärlet eller anslutna komponenter direkt på marken eller på fasta strukturer. Förse tryckkärlet med vibrationsdämpare för att undvika utmattningsbrott som orsakas av kärlets vibration vid användning.
- Använd kärlet inom de gränser för tryck och temperatur som anges på namnplåten och i testrapporten.
- Kärlet får inte förändras, vare sig genom svetsning, borring eller andra

4 START OCH ANVÄNDNING

Modeller 2 - 3 hk: Starta kompressorn genom att föra väljaren I - O (PÅ/AV) till läge I.

Modeller 4 och 5,5 hk med direktstart: Starta kompressorn med tryckvakten som styrs av brytaren på kontrollpanelen.

Modeller 5,5 hk med stjärntriangelstart: Starta kompressorn genom att föra väljaren I - O (PÅ/AV) till läge I. Starta kompressorn med startknappen.

Samtliga modeller 7,5 - 10 hk: Starta kompressorn med startknappen I.

- Kompressorn stannar när max. driftryck nås. Trycket i huvudet och tryckledningen släpps ut genom en ventil under tryckvakten eller genom magnetventilen. Detta minskar belastningen på elmotorn vid efterföljande återstart. Återstarten sker automatiskt när tryckvaktens min. kalibreringsnivå nås. Kompressorn fortsätter att fungera automatiskt tills den stängs av (brytaren/väljaren i läge O).



WARNING! Starta inte kompressorn direkt EFTER avstängningen. Detta för att huvudet ska tömmas helt på luft.

- Modellerna 2 - 3 hk är utrustade med en tryckregulator på maskinens kontrollpanel (**fig. 19**).

Reglera lufttrycket med knoppen (vrid medurs för att öka trycket och moturs för att minska trycket) för att optimera tryckluftsverktygens användning. Det går att kontrollera det inställda värdet med manometern **A** (**fig. 1**).

- Stoppa maskinen efter avslutat arbete. Dra ut stickkontakten ur eluttaget eller bryt spänningen. Töm ev. behållaren.

5 UNDERHÅLL

Maskinens livslängd är beroende av ett gediget underhåll.



STÄNG AV MASKINEN, DRA UT STICKKONTAKTEN OCH TÖM BEHÅLLAREN FÖRE ETT INGREPP.

Ta bort de ljuddämpande panelerna vid ingrepp inuti maskinen. För att ta bort vissa paneler är några modeller försedda med nycklar.



WARNING! På vissa modeller (4 - 5,5 hk) finns en främre lucka. Kontrollera att den har lyfts upp helt och vilar mot maskinen (**fig. 20**).

mekaniska bearbetningsmetoder.

Kontrollera att alla skruvar är åtdragna (i synnerhet skruvarna på enhetens lock) (fig. 21) innan kompressorn startas för första gången.

TABELL 1 – TILLDRAGNING TOPPLOCKSBULTAR

	Min. åtdragningsmoment Nm	Max. åtdragningsmoment Nm
Bult M6	9	11
Bult M8	22	27
Bult M10	45	55
Bult M12	76	93

- Rengör **sugfiltret** utifrån omgivningsförhållandena och åtminstone var 100:e arbetstimme. Byt ut filtret vid behov. Ett igensatt filter minskar prestandan och ett ineffektivt filter ökar kompressorns slitage (fig. 22 - 23).

- Byt **olja** efter de första 100 arbetstimmarna och därefter var 300:e arbetstimme.

Se **fig. 18** för tömningsmomenten. Se punkt 4) på sid. 43 för fyllningsmomenten.

Använd mineralolja, kvalitet **API CC/SC SAE 40** som för bilar med

dieselmotor (vi rekommenderar **API CC/SC SAE 20** för kalla klimat). Blanda inte olika kvaliteter.

Dra åt tömnings- och påfyllningspluggarna ordentligt efter ingreppet. Kontrollera att maskinen inte läcker under användningen.

Kontrollera oljenivån varje vecka. Detta för att garantera korrekt smörjning (**fig. 12 och 15**).

Byt omedelbart ut oljan om den ändrar färg (vitaktig = vatten i olja; mörk = överhettad olja).

- Töm ut **kondensvattnet** som bildas i behållaren p.g.a. luftfuktigheten. Använd kranen och töm ut kondensvattnet varje dag eller efter avslutat arbete (om arbetspasset har varit längre än en timme) (**fig. 24 - 25**). Detta för att skydda behållaren mot rost som kan leda till reducerad kapacitet.

- Kontrollera regelbundet **remmarnas spänning**. De ska ha en böjning (f) på ca. 1 cm (**fig. 26**). På modellerna 7,5 - 10 hk är det lätt att komma åt remmens spänskruv genom ett hål i den inre panelen (**fig. 27**).

- Kontakta serviceverkstaden för övriga underhållsmoment (byte av remmar, ventilbelägg, packningar o.s.v.).

TABELL 2 – UNDERHÅLLSINTERVALL			
FUNKTION	EFTER DE FÖRSTA 100 DRIFTTIMMARNÄ	VAR 100:E DRIFTTIMME	VAR 300:E DRIFTTIMME
Rengöring insugsfilter och/eller filterskifte		•	
Oljebyte*	•		•
Tilldragning topplocksbullar	Kontrollera att alla skruvar är åtdragna (i synnerhet skruvarna på enhetens lock) innan kompressorn startas för första gången.		
Avtappning kondens i tanken	Regelbundet och vid arbete slut		
Kontroll av remspänning	Regelbundet		

* Både den förbrukade oljan och kondensvätskan MÅSTE AVFALLSHANTERAS i enlighet med gällande miljöskyddsföreskrifter och lagar.

Kompressorn skal skrotas enligt lokalt gällande föreskrifter.

6 FELSÖKNING OCH ÅTGÄRDER

Kontakta en behörig elektriker för ingrepp på elkomponenter (elkablar, motor, tryckvakt, eltavla o.s.v.).

Fel	Orsak	Åtgärd
Luft läcker från tryckvaktens ventil.	Kontrollventilen fungerar inte p.g.a. slitage eller smuts på tätningspackningen.	Rengör belägg i kontrollventilen eller byt ut ventilen om den är sliten. Skruva loss kontrollventilens sexkantiga huvud för att komma åt belägg. Rengör även beläggets säte. Återmontera och dra åt ordentligt (fig. 28-29).
	Kranen för tömning av kondensvatten är öppen.	Stäng kranen för tömning av kondensvatten.
	Rilsan-slangen har inte kopplats korrekt till tryckvakten.	Koppla Rilsan-slangen korrekt till tryckvakten (fig. 30).
Minskad prestanda, täta starter. Låga tryckvärden.	För stor tryckluftförbrukning.	Minska tryckluftförbrukningen.
	Läckage från kopplingar och/eller ledningar.	Byt ut packningarna.
	Igensatt sugfilter.	Rengör/byt ut sugfiltret (fig. 22 - 23).
	Remmen slirar.	Kontrollera remmarnas spänning (fig. 26).
Motorn och/eller kompressorn överhettas.	Otillräcklig ventilation.	Förbättra förhållandena i arbetsområdet.
	Igensatta ventilationsöppningar.	Kontrollera och byt ev. ut luftfiltret.
	Otillräcklig smörjning.	Fyll på eller byt ut oljan.
Kompressorn stannar efter ett startförsök p.g.a. utlöst överhettningsskydd (överbelastad motor).	Kompressorn har startat efter ett strömavbrott med laddat kompressorhuvud (detta kan endast ske i modeller utan magnetventil).	Placera tryckvaktens knapp i läge "AV" och sedan åter i läge "PÅ".
	Magnetventilen fungerar inte.	Kontakta serviceverkstaden.
	Otillräcklig spänning.	Kontrollera att nätspänningen överensstämmer med märkplåten. Ta bort ev. förlängningssladdar.
	Felaktig eller otillräcklig smörjning.	Kontrollera nivån. Fyll på eller byt ev. ut oljan.
	Låg temperatur.	Förbättra förhållandena i arbetsområdet.
Kompressorn stannar utan anledning under driften.	Motorns överhettningsskydd har löst ut.	Kontrollera oljenivån. Kontrollera remmarnas spänning. Kontakta serviceverkstaden om felet kvarstår.
		Återställ överhettningsskyddet och återstarta kompressorn (se kap. Överhettningsskyddets utlösning). Kontakta serviceverkstaden om felet kvarstår.

Fel	Orsak	Åtgärd
Kompressorn vibrerar under driften och motorn väsnas oregelbundet. När kompressorn stannar, återstartar den inte även om motorn väsnas.	Enfasmotorer: Defekt kondensator.	Byt ut kondensatorn.
	Trefasmotorer: En fas saknas i trefasmatningen, troligen p.g.a. utlöst säkring.	Kontrollera säkringarna i eltavlan eller kopplingsdosan. Byt ut ev. skadade säkringar (fig. 31).
Onormal oljemängd i cirkulation.	För mycket olja i pumpenheten.	Kontrollera oljenivån.
	Utslitna kolringar.	Kontakta serviceverkstaden.
Kranen för tömning av kondensvatten läcker.	Det finns smuts/sand i kranen.	Rengör kranen (fig. 24-25).

Övriga ingrepp ska göras av en auktoriserad serviceverkstad. Be om att endast originalreservdelar används. Mixtring med maskinen kan äventyra säkerheten och gör att garantin bortfaller omedelbart.

Säilytä ohjekirja voidaksesi etsiä siitä tarvittaessa ohjeita

1 KÄYTTÖVAROITUKSIA

▲ SUORITETTAVAT TOIMENPITEET

- Kompressorilla tulee käyttää asianmukaisessa ympäristössä (hyvä ilmastointi, ympärivä lämpötila +5°C - +40°C).
- Jätä aina vähintään 4 metrin turvaetäisyys kompressorin ja työalueen välille.
- Kompressorin tulee asettaa vakaalle ja vaakasuoralle alustalle, jotta sen toiminta ja voitelu tapahtuvat asianmukaisesti.
- Varmista ennen sähkökytkentää, että verkkojännite vastaa moottorin sähköisiä ominaisuuksia.
- Käytä sähköjohdossa jatkojohtoja, joiden maksimipituus on 5 metriä ja läpimitta riittävä. Älä käytä pituudeltaan erilaisia jatkojohtoja tai soveltimia ja haaroitustulppia.
- Sammuta kompressorin ainoastaan ohjaustalussa olevalla katkaisimella tai valitsimella. Älä koskaan sammuta kompressorin irrottamalla sähköjohto pistorasiasta, sillä käynnistettäessä kompressorin seuraavan kerran päässä saattaa olla painetta (mallit ilman solenoidiventtiiliä).
- Siirrä kompressorin asianmukaisilla välineillä (esim. lavansiirtovaunu, haarukkatrukki jne.).
- Paineilman käyttö eri tarkoituksiin (ilmantäyttö, paineilmatyökäly, maalaus, pesu jne.) vaatii tapauskohtaisten standardien tuntemista ja noudattamista.
- Käynnistä laite vasta tarkistettuasi, että kaikki suojalevyt on asennettu asianmukaisesti ja ettei ihmisiin kohdistu suoraan tai epäsuoraan ilmasuihkua, jotka tulevat ulos ilman ennakkoilmoitusta paineistetuista putkista.
- Ilmastoi työpaikka laimentaaksesi ympäristöön päästetyn ilman.
- **Varmista, että käytettävän paineilmatyökälyn ilmankulutus ja enimmäiskäyttöpainne ovat yhteensopivat paineensäätimeen asetetun paineen ja kompressorin tuottaman ilman määrän kanssa.**

▲ VÄLTETTÄVÄT TOIMENPITEET

- Paineilma on energiaa ja siten potentiaalisesti vaarallista. Paineilmaputket tulee kiinnittää asianmukaisesti. Erityisesti heikosti kiinnitettyjen kumiletkujen äkilliset liikkeet saattavat aiheuttaa vakavia vaurioita.
- Älä koskaan suuntaa ilma/nestesuihkua ihmisiä, eläimiä tai omaa kehoasi kohti.
- Älä koskaan suuntaa kompressorin kytkettyjen työkalujen nestesuihkua kohti kompressorilla.
- Älä käytä laitetta paljain jaloin tai kädet tai jalat märkinä.
- Älä vedä sähköjohdosta irrottaaksesi pistotulpan pistorasiasta.
- Älä kuljeta kompressorin säiliö paineistettuna (säiliöllä varustetut mallit).
- Älä hitsaa tai työstä mekaanisesti kompressorin. Jos säiliössä on vikoja tai ruostetta, vaihda se.
- Älä anna asiantuntimattomien henkilöiden käyttää laitetta ilman valvontaa. Pidä lapset ja eläimet etäällä työalueelta.
- Älä puhdistaa laitetta syttyvillä nesteillä tai liuottimilla. Käytä ainoastaan kosteaa pyyhettä. Varmista, että olet katkaisut laitteen sähkön.
- Kompressorilla tulee käyttää ainoastaan ilman puristamiseen. Älä käytä laitetta muille kaasutyöpeille.
- Tämän laitteen tuottamaa paineilmaa ei tule käyttää lääk-, elintarvikke- tai sairaalatarvikkeiksi, ellei sille suoriteta erikoiskäsitelyä. Sitä ei tule käyttää oppokaasupullojen täyttämiseen.
- Älä koske liikkuviin sisäosiin.
- Älä koskaan jätä laitetta pölyjen, happojen, höyryjen tai räjähdysvaarallisten tai syttyvien kaasujen lähelle. Suojaa se ilmastotekijöiltä (sade, aurinko, sumu, lumi).
- Älä aseta syttyviä esineitä tai nailon- ja kangasmateriaaleja lähelle kompressorin ja/tai sen päälle.
- Älä peitä kompressorin ilma-aukkoja.

▲ TÄRKEITÄ TIETOJA

• SÄHKÖ

Sekä **suoralla** että **tähti/kolmio**-käynnistyksellä (**S/T**) varustetut laitteet on tarkoitettu 400V/50 Hz kolmivaihejännitteelle. Tästä poikkeavat yksivaiheiset B2800-mallit, jotka on tarkoitettu 230V/50 Hz

jännitteelle. Sähkökaaviot sijaitsevat kotelon sisällä.

• OHJAUSTAULU

2-3 hv:n malleissa on:

Käynnistys/sammutuskatkaisin, kaksi painemittaria (toinen säiliön ilmanpaineelle ja toinen käyttöpainelle), käyttötuntilaskuri, paineensäädin (**kuva 1**).

4 ja suoralla käynnistyksellä varustetuissa 5,5 hv:n malleissa on:

Käynnistys/sammutuskatkaisin, tuotto paineen painemittari ja käyttötuntilaskuri (**kuva 2**).

Tähti/kolmio-käynnistyksellä varustetuissa 5,5 hv:n malleissa on:

Käynnistys/sammutusvalitsin, tuotto paineen painemittari, hätäpysäytyspainike ja käyttötuntilaskuri, käynnistys (lämpösuojaan laukeaminen) (**kuva 3**).

7,5 - 10 hv:n malleissa on:

Käynnistys- «I» ja pysäytyspainike «O», «laitteessa on jännitettä» + «On-Off/Stand-by» + «Alhainen öljyntaso» (jos asennettu) + «Lämpösuojaan laukeaminen» + «Hätäpysäytys» -merkkivalot, hätäpysäytyspainike, käyttötuntilaskuri ja tuotto paineen painemittari (**kuva 4**).

• JAKSOTTAISUUDE

Kompressorit on valmistettu toimimaan jaksottaissuhteella, josta sähkömoottori ei ylikuume. Suositeltava jaksottaissuhde on 50%, esim. 5 minuuttia työskentelyä ja 5 minuuttia pysäytystä. 7,5 - 10 hv:n mallien «On-Off/Stand-by»-merkkivalo vilkkuu, jos kone on lepotilassa painekatkaisimen laukeamisen seurauksena.

• LÄMPÖSUOJAN LAUKEAMINEN

Jos sähkömoottori kuluttaa liikaa sähköä, sen lämpösuoja laukeaa ja katkaisee sähkön automaattisesti. Etsi lämpösuojaan laukeamisen syyt, sammuta laite, katkaise sähkö välttääksesi sähköiskuvaaran ja suorita nollaus seuraavasti.

Yksivaiheiset (2 - 3 hv) laitteet tulee nollata käsin moottorin ykköskäytössä olevalla nollauspainikkeella (**kuva 5**).

Suuralla käynnistyksellä varustetut kolmivaiheiset (2 - 3 - 4 - 5,5 hv) mallit nollataan myös käsin painamalla painekatkaisimen painike (kompressorin sisällä 2 - 3 hv, ohjaustalussa 4 - 5,5 hv) päälle (**kuva 6**).

Tähti/kolmio-käynnistyksellä varustetut 5,5 hv:n ja kaikki 7,5 - 10 hv:n mallit nollataan moottorin lämpösuojaalla, joka on sijoitettu sähkökauluun (**kuva 7**).

• SOLENOIDIVENTTIILI

Kaikki tähti/kolmio-käynnistyksellä varustetut mallit (5,5 - 10 hv) ja suoralla käynnistyksellä varustetut mallit (2 - 3 hv) on varustettu solenoidiventtiilillä (**kuva 8/a**), joka poistaa ilman kompressorin päästä ja syöttöletkusta ja helpottaa siten uudelleen käynnistystä. Muissa malleissa tehtävä kuuluu painekatkaisimelle.

• VAROVENTTIILI

Kaikkia kompressoireissa on varoventtiili, joka laukeaa painekatkaisimen toimintahäiriön vuoksi ja avaa sen. Se takaa, ettei säiliön sisäinen paine ylitä turvallisuuksia arvoja.

Kaikkia kaksivaihekompressoireissa (4 - 5,5 - 7,5 - 10 hv) on varoventtiilit myös pumppuyksikön kokoomaputkessa, puskurisäiliössä ja korkean ja alhaisen paineen liitosletkussa. Ne laukeavat, jos laitteessa on toimintahäiriö (**kuva 8/b**).

• TUULETIN

Joissakin malleissa (7,5 - 10 hv) kompressorin jäähdytysjärjestelmässä on erillinen sähkötuuletin, jota valvotaan termostaatilla. Tuuletin saattaa jäädä käyntiin tai käynnistyä uudelleen myös kompressorin sammutuksen jälkeen (**kuva 8/c**).



Jotta sähköuuleitin pysähtyy huollon ajaksi, laitteen sähkö tulee katkaista.

• HÄTÄPYSÄYTYSAINIKE

Kaikkia 7,5-10 ja tähti/kolmio-käynnistyksellä varustetuissa 5,5 hv:n malleissa on punainen sienimäinen painike, jonka painaminen saa aikaan kompressorin hätäpysäytyksen (**B, kuva 4**). Nollaa hätätila ja käynnistä laite uudelleen pyörittämällä painiketta myötäpäivään,

kunnes se on alkuperäisessä asennossaan: tämän jälkeen laite voidaan käynnistää uudelleen.

2 ASENNUS

1 • Sijoita kompressori vaakasuoralle alustalle ja korkeudelle, joka ei estä laitteen sujuvaa käynnistystä, tarkistusta, huoltoa jne.



Jos laitteessa on säiliö, älä ankkuroi sitä lattiaan, ettei estä kompressorin normaalia tärinää.

Sijoita kompressori vähintään 60 cm etäisyydelle seinästä, jotta raikas ilma pääsee kiertämään ja jäähdyttämään laitteen asianmukaisesti. Jätä aina vähintään 6 metrin turvavälitys kompressorin ja työalueen välille.

2 • 2 - 3 hv:n malleissa on sisäinen säiliö (27 l). 4 - 10 hv:n malleissa saattaa olla ulkoinen säiliö (270 tai 500 l).

2 - 3 hv:n malleissa on hanat, jotka tulee asentaa kahteen takalostuloon: yksi suoraan säiliöstä otettavalle ilmalle ja toinen paineensäätimestä poistuvalla ilmalle (ainoastaan näissä malleissa) (**kuvat 9 - 10**).

3 • Tarkista, että kompressorin arvokilven tiedot vastaavat sähköjärjestelmän todellisia arvoja; +/- 10% jännitteenvaihtelu nimellisarvosta sallitaan.

Yksivaihe 2 - 3 hv: aseta pistotulppa asianmukaiseen pistorasiaan ja tarkista, että laitteelle ohjaustulppa oleva katkaisin on pois päältä «O» (OFF) (**kuva 11**).

Kolmivaihe 2 - 10 hv: liitä johdot riittävillä varokkeilla suojattuun tauluun. Tarkista ensimmäisen käynnistyksen yhteydessä, että moottorin pyörimissuunta on oikea ja vastaa siihen sijoitettua nuolta.



Huomio: kolmivaiheisten mallien asennuksen ja liittäminen saa suorittaa ainoastaan ammattitaitoinen henkilö.
2 - 3 - tähti/kolmio-käynnistyksellä varustetut 5,5 - 7,5 - 10 hv:n mallit: tarkista, että sähkötaulun sisällä oleva painekatkaisin on PÄÄLLÄ «I» (ON).

4 • Tarkista öljyntaso tarkistuslasista ennen käynnistystä (**kuvat 12 ja 15**) ja täydennä sitä tarvittaessa ruuvaamalla auki täyttötulppa (ihanteellinen taso on tarkistuslasin keskikohdassa) (2 - 3 hv: **kuvat 13 - 14**. 4 - 10 hv: **kuvat 16 - 17**).

5 • Käynnistä laite vasta tarkistettuasi, että kaikki äänenvaimennuslevyt on asennettu ja kiinnitetty asianmukaisesti. Levysten työllinen asennus on erittäin tärkeää asennuksen ilmanvaihdon ja turvallisuuden kannalta.

Tämän jälkeen kompressori on käyttövalmis.

3 ILMASÄILIÖ (SÄILIÖN PÄÄLLE ASENNETTAVAT YKSİKÖT)

- Syöpyminen on estettävä: lauhdetta voi käyttöolosuhteiden mukaan kertyä säiliön sisäpuolelle. Lauhteenpoisto on tehtävä joka päivä. Kondensaatioveden voi poistaa manuaalisesti avaamalla tyhjennysventtiiliin tai automaattisen lauhteenpoiston avulla, mikäli säiliöön on sellainen asennettu. Tästä huolimatta automaattisen venttiilin oikea toiminta on tarkastettava viikoittain. Tarkastus tehdään avaamalla käsinpoistovenyttiili ja tarkastamalla, onko säiliössä lauhdetta (**kuva 25**).
- Ilmasäiliön säännöllinen käyttö tarkastus on välttämätön, koska sisäinen syöpyminen voi pienentää teräseinämän paksuutta, jolloin säiliö voi rikkoutua. Paikallisia säädöksiä on noudatettava tarvittaessa. Ilmasäiliön käyttö on kiellettyä, kun seinämän paksuus saavuttaa ilmasäiliön huolto-oppaassa ilmoitetun vähimmäisarvon. Huolto-opas on osa yksikön mukana toimitettua dokumentaatiota.
- Ilmasäiliön käyttöikä määräytyy pääasiassa työskentelyolosuhteiden mukaan. Vältä kompressorin asentamista likaiseen ja syövyttävään ympäristöön, koska tämä voi lyhentää säiliön käyttöikä huomattavasti.
- Älä ankkuroi säiliötä tai siihen liitettyjä osia suoraan maahan tai kiinteisiin rakenteisiin. Asenna painesäiliöön tärinävaimentimet, jotta vältät mahdollisen väsymismurtuman, joka johtuu säiliön tärinästä käytön aikana.

aikana.

- Käytä säiliötä tyyppikivessä ja testausraportissa mainituissa lämpötila- ja painarajoissa.
- Tähän säiliöön ei saa tehdä mitään muutoksia hitsaamalla, poraamalla tai muilla mekaanisilla keinoilla.

4 KÄYNNISTYS JA KÄYTTÖ

2 - 3 ja tähti/kolmio-käynnistyksellä: käynnistä asettamalla käynnistys/sammutusvalitsin (On-Off) «I»-asentoon.

4 ja suoralla käynnistyksellä varustetut 5,5 hv:n mallit: käynnistä tapahtuu painekatkaisimella, jota käytetään ohjaustalun katkaisimella.

Varustetut 5,5 hv:n mallit: käynnistä asettamalla käynnistys/sammutusvalitsin (On-Off) «I»-asentoon. Käynnistyspainikkeella.

Kaikki 7,5 - 10 hv:n mallit: käynnistyspainikkeella «I».

- Kun kompressori saavuttaa maksimikäyttöpaineen, se pysähtyy ja poistaa päässä ja syötöletkussa olevan paineen painekatkaisimen alle sijoitetun venttiilin tai solenoidiventtiilin kautta. Tämä vähentää sähkömoottorin kuormitusta käynnistettäessä laite seuraavan kerran.

Kompressori käynnistyy uudelleen automaattisesti saavuttaessaan painekatkaisimen alemman kalibrointiarvon; kompressori jatkaa automaattijaksoa, kunnes se sammutetaan (katkaisimen/valitsimen «O»-asento).



Huomio: älä käynnistä kompressoria välittömästi sammutuksen JÄLKEEN, jotta ilma poistuu kokonaan päästä.

- 2 - 3 hv:n mallit on varustettu paineensäätimellä, joka on sijoitettu laitteen ohjaustaluuun (**kuva 19**).

Säädä ilmanpainetta nupilla (käännä myötäpäivään lisätäksesi painetta tai vastapäivään vähentääksesi sitä) optimoidaksesi paineilmatyökulujen käytön.

Asetettu arvo voidaan tarkistaa painemittarilla **A** (**kuva 1**).

- Kun työ on suoritettu, pysäytä laite, irrota pistotulppa tai katkaise sähkö ja pyri tyhjentämään säiliö.

5 HUOLTO

Laitteen käyttöikä riippuu suoritetusta huollosta.



SAMMUTA LAITE, KATKAISE SEN SÄHKÖ JA TYHJENNÄ SÄILIÖ KOKONAAN ENNEN MITÄÄN TOIMENPITEITÄ.

Poista äänenvaimennuslevyt käsitelläksesi laitteen sisäpuolta. Joissakin malleissa on avaimet määrättyjen levjen poistamista varten.



Huomio: joissakin malleissa (4 - 5,5 hv) on etuluku: varmista että se on nostettu kokonaan laitetta vasten (**kuva 20**).

Tarkista kaikkien ruuvien kiinnitys (erityisesti ryhmän päässä; **kuva 21**). Tarkistus tulee suorittaa ennen kompressorin ensimmäistä käynnistystä.

TAULUKKO 1 – PÄÄDYN ANKKURITANKOJEN KIRISTÄMINEN		
	Nm Minimimomenti	Nm Maksimimomenti
Pultti M6	9	11
Pultti M8	22	27
Pultti M10	45	55
Pultti M12	76	93

-Puhdista **imusuodatin** työympäristön mukaisesti ja joka tapauksessa vähintään 100 työtunnin välein. Vaihda tarvittaessa. Tukkeutunut suodatin vähentää tuottoa. Jos se on täysin toimimaton, se lisää kompressorin kulumista (**kuvat 22 - 23**).

-Vaihda **öljy** ensimmäisen 100 työtunnin jälkeen ja sitten 300 työtunnin välein.

Ks. poisto **kuvasta 18** ja täyttö kohdasta 4), s. 47.

Käytä dieselmootoreille tarkoitettua mineraaliöljyä **API CC/SC SAE 40** (kylmässä ilmastossa **API CC/SC SAE 20**). Älä sekoita eri öljylaatuja keskenään.

Kiristä tulpat (poisto/täyttö) huolellisesti asettaessasi ne takaisin. Varmista, etteivät ne vuoda laitteen toiminnan aikana.

Tarkista öljyntaso viikottain varmistaaksesi jatkuvasti asianmukaisen voitelun (**kuvat 12 ja 15**).

Jos öljyn väri on muuttunut (vaalea = vettä; tumma = ylikuumentunut), vaihda se välittömästi.

-Poista säiliön sisälle ilmakehän seurauksena muodostuva **lauhdevesi**

päivittäin (tai työn lopussa, jos se on kestänyt yli tunnin) (**kuvat 24 - 25**).
Siten estät säiliön ruostumisen ja tilavuuden pienenemisen.

-Tarkista määräajoin **hihnojen kireys**. Niiden taipuman (f) tulee olla noin 1 cm (**kuva 26**). 7,5 - 10 hv:n malleissa hinnan kiristysruuvia päästään käsittelemään sisälevyissä olevan reiän kautta (**kuva 27**).

-Ota kaikkia muita huoltotöitä varten (hihnojen, venttiilien kitkapalojen, tiivisteiden vaihto jne.) yhteys huoltokeskukseen.

TAULUKKO 2 – HUOLTOVÄLIT			
TOIMINTO	ENSIMMÄISTEN 100 TUNNIN JÄLKEEN	100 TUNNIN VÄLEIN	300 TUNNIN VÄLEIN
Imusuodatimen puhdistus ja/tai suodatinelementin vaihto		•	
Öljyn vaihto*	•		•
Päädyn ankkuritankojen kiristys	Tarkistus tulee suorittaa ennen kompressorin ensimmäistä käynnistystä.		
Säiliön lauhdeveden poisto	Säännöllisin väliajoin ja työn päätteeksi		
Hihnojen kiristytksen tarkastus	Säännöllisin väliajoin		

* Sekä jäteöljy että lauhdevesi **TULEE HÄVITTÄÄ** ympäristöystävällisellä tavalla ja voimassa olevien lakien mukaisesti.

Kompressori on hävitettävä paikallisten määräysten mukaisesti

6 MAHDOLLISET VIAT JA NIIDEN SALLITUT KORJAUKSET

Pyydä sähköasentajaa korjaamaan sähköiset osat (johdot, moottori, painekatkaisin, sähkötaulu jne.).

Vika	Syy	Korjaus
Painekatkaisimen venttiilistä vuotaa ilmaa.	Takaiskuventtiili ei toimi asianmukaisesti johtuen kulumisesta tai tiivisteinnassa olevasta liasta.	Puhdista takaiskuventtiilin sisällä oleva kitkapala tai vaihda, jos se on kulunut. Päset käsiksi kitkapalaan ruuvaamalla irti takaiskuventtiilin kuusiopäähän. Muista puhdistaa myös sen istukka. Asenna osat takaisin ja kiristä huolellisesti (kuvat 28 - 29).
	Lauhdeveden poistohana on auki.	Sulje lauhdeveden poistohana
	Rilsan-letkua ei ole kytketty asianmukaisesti painekatkaisimeen.	Kytke rilsan-letku asianmukaisesti painekatkaisimeen (kuva 30)
Tuoton alennus, tiheät käynnistymiset. Alhaiset painearvot.	Liiallinen paineilman kulutus	Vähennä paineilman pyyntöä
	Vuodot liittokista ja/tai putkista	Vaihda tiivisteet
	Imusuodatin tukossa	Puhdista/vaihda imusuodatin (kuvat 22 - 23)
	Hihna luistaa	Tarkista hihnojen kireys (kuva 26)
Moottori ja/tai kompressori kuumevat liikaa.	Riittämätön ilmanvaihto	Paranna työalueen ympäröiviä olosuhteita
	Ilmakanavat tukossa	Tarkista ilmansuodatin ja puhdista tarvittaessa
	Voitelu heikkoa	Täydennä öljyä tai vaihda se
Kompressori pysähtyy yhden käynnistysyrityksen jälkeen lämpösuojan lauetessa moottorin ylikuormituksen seurauksena.	Käynnistys kompressorin pää paineistettuna seurauksena sähkön puuttumisesta (ainoastaan mallit ilman solenoidiventtiiliä).	Aseta painekatkaisin "OFF"-asentoon ja sitten uudelleen "ON"-asentoon.
	Solenoidiventtiili ei toimi.	Ota yhteys huoltokeskukseen
	Jännite riittämätöntä.	Tarkista, että verkkojännite vastaa kilven arvoa. Poista mahdolliset jatkojohdot.
	Voitelu virheellistä tai riittämätöntä.	Tarkista öljyntaso, täydennä öljyä tai vaihda tarvittaessa.
	Alhainen lämpötila.	Paranna työalueen ympäröiviä olosuhteita.

Vika	Syy	Korjaus
Kompressori pysähtyy käytön aikana ilman havaittavaa syytä.	Moottorin lämpösuoja laukeaa.	Tarkista öljyntaso. Tarkista hihnojen kiristys. Jos toimintahäiriö jatkuu, ota yhteys huoltokeskukseen.
	Sähköinen vika.	Ota yhteys huoltokeskukseen
Kompressori tärisee käydessään ja moottorista kuuluu tavallisuudesta poikkeavaa surinaa. Jos kompressori pysähtyy, se ei käynnisty uudelleen, vaikka moottori surisee.	Yksivaihemootorit: viallinen lauhdutin.	Pyydä vaihtamaan lauhdutin
	Kolmivaihemootorit: kolmivaiheisesta järjestelmästä puuttuu yksi vaihe luultavasti varokkeen palamisen seurauksena.	Tarkista sähkötaulun tai kytkentärasian sisällä olevat varokkeet ja vaihda, jos ne ovat vaurioituneet (kuva 31).
Liikaa öljyä kierrossa.	Pumppuyksikön sisällä on liikaa öljyä.	Tarkista öljyntaso
	Kuluneet männänrenkaat.	Ota yhteys huoltokeskukseen
Lauhdevettä vuotaa poistohanasta.	Hanan sisällä on likaa/hiekkaa.	Puhdista hana (kuvat 24 - 25)

Kaikki muut toimenpiteet tulee suorittaa valtuutetussa huoltokeskuksessa. Vaadi alkuperäisiä varaosia. Laitteen muutokset saattavat heikentää turvallisuutta ja mitätöivät joka tapauksessa laitteen takuun.

Φυλάξτε το παρόν χειρίδιο οδηγιών για μελλοντική χρήση

1 ΠΡΟΦΥΛΑΞΕΙΣ ΚΑΤΑ ΤΗ ΧΡΗΣΗ

▲ ΤΙ ΠΡΕΠΕΙ ΝΑ ΚΑΝΩ

- Ο συμπιεστής πρέπει να χρησιμοποιείται στους κατάλληλους χώρους (καλά αεριζόμενοι, με θερμοκρασία περιβάλλοντος μεταξύ +5°C και +40°C).
 - Να διατηρείτε πάντα μια απόσταση ασφαλείας τουλάχιστον 4 μέτρων από τον αεροσυμπιεστή και από το χώρο εργασίας.
 - Ο αεριοστάτης πρέπει να τοποθετείται σε μια σταθερή βάση και σε οριζόντια θέση για να εξασφαλίζεται η σωστή λειτουργία και λίπανση.
 - Πριν κάνετε οποιαδήποτε σύνδεση ελέγξτε αν η τάση του δικτύου συμμορφώνεται με τα ηλεκτρικά χαρακτηριστικά του μοτέρ.
- Να χρησιμοποιείτε προεκτάσεις ηλεκτρικού καλωδίου μέγιστου μήκους 5 μέτρων και κατάλληλου διατομής. Δεν συνιστάται η χρήση προεκτάσεων με διαφορετικό μήκος ούτε αντάπορες και πολύμυριζα.
- Για να ορθώσει τον αεροσυμπιεστή να χρησιμοποιείται πάντα και μόνο το διακόπτη ή τον επιλογέα που υπάρχουν στον πίνακα ελέγχου. Ποτέ μη σβήνετε τον αεροσυμπιεστή βγάζοντας το φως από την πρίζα για να αποφυγείτε την επανκίνηση με την κεφαλή του αεροσυμπιεστή υπό πίεση (στις εκδόσεις που δεν διαθέτουν ηλεκτροβλαβίδα).
 - Για να μετακινήσετε τον αεροσυμπιεστή χρησιμοποιήστε τα κατάλληλα μέσα (π.χ. χειροκίνητο ανυψωτικό, κλπ.)
 - Η χρήση του πεπισμένου αέρα στις διάφορες προβλεπόμενες χρήσεις (φούσκωμα, πνευματικά εργαλεία, βαφή, καθαρισμός με διαλύτες μόνο με υδάτινη βάση, κλπ.) απαιτεί τη γνώση και την τήρηση των προβλεπόμενων κανονισμών για κάθε περίπτωση ξεχωριστά.
 - Θέστε σε λειτουργία το μηχάνημα μόνο αφού πρώτα ελέγξετε αν όλα τα προστατευτικά καπάκια είναι κανονικά τοποθετημένα και κανένα άτομο δεν είναι εκτεθειμένο, άμεσα ή έμμεσα, στις ριπές αέρα που βγαίνουν από τους σωλήνες πίεσης χωρίς προειδοποίηση.
 - Εξασφαλίστε το χώρο εργασίας προκειμένου να αραιώσει ο αέρας που διοχετεύεται στο περιβάλλον.
 - Ελέγξτε έτσι ώστε η κατανάλωση αέρα και η ανώτερη πίεση εργασίας του μηχανήματος πεπισμένου αέρα που χρησιμοποιείται να είναι συμβατή τόσο με την πίεση που έχουμε καθορίσει στο ρυθμιστή πίεσης τόσο και με την ποσότητα αέρα με την οποία τροφοδοτείτε από το μηχάνημα πεπισμένου αέρα.

▲ ΤΙ ΔΕΝ ΠΡΕΠΕΙ ΝΑ ΚΑΝΕΤΕ

- Ο πεπισμένος αέρας είναι ένα ενεργειακό ρευστό και ως εκ τούτου δυναμικά επικίνδυνο.
- Οι σωλήνες που περιέχουν πεπισμένο αέρα πρέπει να στερεώνονται με τον κατάλληλο τρόπο και, ειδικότερα η Αστυγνήσιον σωλήνες που αν δεν στερεωθούν καλά ενδέχεται να προκαλέσουν σοβαρή ζημιά λόγω των ανεξέλεγκτων διαδοχικών κινήσεων.
- Μην κατευθύνετε ποτέ το ακροφύσιο αέρα σε άτομα, ζώα ή στο σώμα σας.
- Μην κατευθύνετε τη δέσμη των υγρών που εκτινάσσεται από τα συνδεδεμένα εργαλεία προς τον ίδιο το συμπιεστή.
- Μη χρησιμοποιείτε τη συσκευή με γυμνά πόδια ή χέρια ή με βρεγμένα πόδια.
- Μην τράβητε το καλώδιο τροφοδοσίας για να αφαιρέσετε το φως από την πρίζα του ρεύματος.
- Μη μεταφέρετε τον αεροσυμπιεστή με το ρεζερβουάρ υπό πίεση (για τα μοντέλα όπου προβλέπεται)
- Μην κάνετε συγκολλητικές ή μηχανικές επεξεργασίες στον αεροσυμπιεστή. Στην περίπτωση ελαττωμάτων ή διαβρώσεων πρέπει να αντικατασταθεί εξ ολοκλήρου.
- Μην επιτρέπετε τη χρήση της συσκευής από ανειδίκευτα άτομα Κρατήστε μακριά από το χώρο εργασίας τα παιδιά ή τυχόν ζώα.
- Μην καθαρίζετε το μηχάνημα με εύφλεκτα υγρά ή διαλύτες. Να χρησιμοποιείτε μόνο ένα υγρό πανί, αφού πρώτα αποσυνδέσετε το μηχάνημα από την τροφοδοσία ηλεκτρικού ρεύματος.
- Η χρήση του αεροσυμπιεστή είναι απόλυτα συνδεδεμένη με τη συμπίεση αέρα. Μη χρησιμοποιείτε το μηχάνημα για κανενός είδους άλλο αέριο.
- Ο συμπιεσμένος αέρας που παράγεται από αυτό το μηχάνημα δεν μπορεί να χρησιμοποιηθεί στον φαρμακευτικό τομέα, στον τομέα τροφίμων ή στο νοσοκομειακό τομέα, εάν δεν προηγηθούν ειδικές επεξεργασίες και δεν μπορεί να χρησιμοποιηθεί για να γεμίσει τις μουσουλές κατάδυσης.
- Μην αγνίζετε τα εσωτερικά κινούμενα τμήματα.
- Ποτέ μην αφήνετε τη συσκευή εκεί όπου υπάρχει σκόνη, οξεία, εκρηκτική ή

εύφλεκτα αέρια ή εκτεθειμένη στα ατμοσφαιρικά φαινόμενα (βροχή, ήλιος, ομίχλη, χιόνι).

- Μην τοποθετείτε εύφλεκτα αντικείμενα ή πλαστικά και υφασμάτινα αντικείμενα κοντά και/ή επάνω στο συμπιεστή.
- Μην καλύπτετε τους αεραγωγούς του αεροσυμπιεστή.

▲ ΤΙ ΠΡΕΠΕΙ ΝΑ ΞΕΡΕΤΕ

• Τροφοδοσία

Όλα τα μηχανήματα, τόσο άμεσης εκκίνησης όσο και αυτά με εκκίνηση **αστέρα/Τρίγωνο (S/T)**, είναι εξοπλισμένα με τριφασική τάση 400V/50Hz, εκτός από τα B2800 μονοφασικά, που έχουν τάση 230V/50Hz. Τα ηλεκτρικά διαγράμματα βρίσκονται στο εσωτερικό του επίπλου.

• Πίνακας ελέγχου

-στα μοντέλα 2 - 3 HP υπάρχουν:

Διακόπτης Ανοιχτό/Κλειστό (On/Off), δύο μανόμετρα (ένα για την πίεση στο ρεζερβουάρ για ένα για την πίεση χρήσης), μετρητής ωρών, ρυθμιστής πίεσης (εικ. 1).

-στα μοντέλα 4 - 5,5 HP (άμεση εκκίνηση) υπάρχουν:

Διακόπτης Ανοιχτό/Κλειστό (On/Off), μανόμετρο πίεσης εισαγωγής και μετρητής ωρών (εικ. 2).

-στα μοντέλα 5,5 HP (εκκίνηση α/Τ) υπάρχουν:

Επιλογέας Ανοιχτό/Κλειστό (On/Off), μανόμετρο πίεσης εισαγωγής, κουμπί έκτακτης ανάγκης και μετρητή ωρών, κουμπί Εκκίνησης (επέμβαση θερμοκρίσφαλείας) (εικ. 3).

-στα μοντέλα 7,5 - 10 HP υπάρχουν:

Κουμπί Εκκίνησης «I» και κουμπί Σταματήματος «O», λυχνίες «μηχανή υπό τάση» + «On-Off/Stand-by» + «Ανεπαρκής στάθμη λαδιού» (για τα μοντέλα στα οποία προβλέπεται) + «Επέμβαση θερμοκρίσφαλείας» + «Επέμβαση Σταματήματος ανάγκης», κουμπί σταματήματος ανάγκης, μετρητής ωρών και μανόμετρο πίεσης εισαγωγής (εικ. 4).

• Οχετός διακοκομμένης λειτούργιας

Αυτοί οι συμπιεστές έχουν κατασκευαστεί για να λειτουργούν με μια σχέση διακοκομμένης λειτουργίας για να αποφεύγεται η υπερθέρμανση του ηλεκτρικού μοτέρ. Συνιστούμε σχέση διακοκομμένης λειτουργίας 50% π.χ. 5 λεπτά λειτουργίας και 5 λεπτά διακοπή.

Στις εκδόσεις 7,5 - 10 HP η λυχνία «On-Off/Stand-by» αναβοσβήνει όταν το μηχάνημα βρίσκεται σε κατάσταση αναμονής λόγω επέμβασης του πιεσόμετρου.

• Επέμβαση θερμοκρίσφαλείας

Σε περίπτωση υπερβολικής απορρόφησης ρεύματος από το ηλεκτρικό μοτέρ, επεμβαίνει η θερμοκρίσφαλεία με την οποία είναι εξοπλισμένο το μοτέρ, διακόπτοντας αυτόματα την τροφοδοσία. Σ'αυτήν την περίπτωση, αφού επισμόνεται την αιτία που οδήγησαν στην επέμβαση της θερμοκρίσφαλείας, πρέπει να σβήσετε το μηχάνημα, να το αποσυνδέσετε από την ηλεκτρική τροφοδοσία για να αποφεύγετε τον κίνδυνο ηλεκτροπληξίας και να επαναπολίσετε με τους παρακάτω τρόπους.

Στους **μονοφασικούς (2 - 3 HP)** πρέπει να κάνετε χειροκίνητα την επέμβαση, πιέζοντας το κουμπί επαναφοράς που βρίσκεται στο κουτί των σφικτηρίων του μοτέρ (εικ. 5).

Στους **τριφασικούς άμεσης εκκίνησης (2 - 3 - 4 - 5,5 HP)** κάνετε πάντα χειροκίνητα την επέμβαση πιέζοντας το κουμπί του ρελέ της θερμοκρίσφαλείας (στο εσωτερικό του αεροσυμπιεστή για τον 2 - 3 HP, στον πίνακα ελέγχου για τον 4 - 5,5 HP) επαναφέροντας στην θέση λειτουργίας (εικ. 6).

Στους **5,5 HP με εκκίνηση α/Τ και σε όλους τους 7,5 - 10 HP** κάνετε την επέμβαση πιέζοντας το κουμπί του ρελέ της θερμοκρίσφαλείας του μοτέρ που βρίσκεται μέσα στον ηλεκτρικό πίνακα (εικ. 7).

• Ηλεκτροβλαβίδα

Όλα τα μοντέλα με εκκίνηση Αστέρα/Τρίγωνο (από 5,5 έως 10 HP) και τα μοντέλα 2 - 3 HP (άμεση εκκίνηση) είναι εφοδιασμένα με μια ηλεκτροβλαβίδα (εικ. 8/α) που προνοεί για την εξαγωγή του αέρα της κεφαλής του αεροσυμπιεστή και από τη γραμμή εισαγωγής, διευκολύνοντας την επόμενη εκκίνηση.

Στις άλλες εκδόσεις αυτό γίνεται από το πιεσόμετρο.

• **βαλβίδα ασφαλείας**

Όλοι οι αεροσυμπιεστές είναι εφοδιασμένοι με μια βαλβίδα ασφαλείας που, σε περίπτωση μη κανονικής λειτουργίας του πιεσόμετρου, ανοίγει προκειμένου η πίεση μέσα στο ρεζερβουάρ να μην υπερβεί τις τιμές ασφαλείας.

Όλοι οι αεροσυμπιεστές διπλής φάσης (4 - 5,5 - 7,5 - 10 HP) είναι εφοδιασμένοι με βαλβίδες ασφαλείας και στην πολλαπλή του συστήματος άντλησης, στο μικρό ρεζερβουάρ και στο σωλήνα σύνδεσης χαμηλής και υψηλής πίεσης. Επεμβαίνουν σε περίπτωση δυσλειτουργίας **(εικ. 8/β)**.

• **ανεμιστήρας**

Σε ορισμένα μοντέλα (7,5 - 10 HP) το σύστημα αφύξης του αεροσυμπιεστή υποστηρίζεται από έναν ανεξάρτητο ανεμιστήρα που ελέγχεται από έναν θερμοστάτη, που θα μπορούσε να συνεχίσει να λειτουργεί ή να επανεκκινηθεί ακόμα και μετά το σταμάτημα του αεροσυμπιεστή **(εικ. 8/ε)**.



Για να σταματήσετε τον ηλεκτρικό ανεμιστήρα, στην περίπτωση που θέλετε να κάνετε συντήρηση, πρέπει να αποσυνδέσετε το μηχανήμα από την ηλεκτρική τροφοδοσία.

• **κουμπί σταματήματος ανάγκη**

Σε όλα τα μοντέλα 7,5 - 10 HP και στο 5,5 HP A/T υπάρχει ένα κόκκινο κουμπί «σαν μανιτάρι» που εάν πατηθεί διακόπτει τη λειτουργία του αεροσυμπιεστή **(B, εικ. 4)**. Για να ακυρωθεί η κατάσταση ανάγκης και να επανεκκινηθεί το μηχανήμα, περιστρέψτε το κουμπί δεξιόστροφα μέχρι να μπει στην αρχική του θέση: στο σημείο αυτό το μηχανήμα μπορεί να επανεκκινηθεί.

2 **Εγκατάσταση**

1 • Τακτοποιήστε τον αεροσυμπιεστή σε ένα οριζόντιο πάτωμα, σε τέτοιο ύψος ώστε να είναι πιο εύκολες οι ενέργειες εκκίνησης, ελέγχου, συντήρησης κλπ.



Στις εκδόσεις με ρεζερβουάρ μη στερεώνετε με ούπα το μηχανήμα στο πάτωμα, έτσι ώστε να μην εμποδίζονται οι συνθήκες κρδασμοί του αεροσυμπιεστή.

Τοποθετήστε τον αεροσυμπιεστή τουλάχιστον 60 cm μακριά από τον τοίχο έτσι ώστε να επιτραπεί η τέλεια κυκλοφορία δροσερού αέρα και να εξασφαλίζεται η σωστή ψύξη του. Να διατηρείτε πάντα μια απόσταση ασφαλείας τουλάχιστον 6 μέτρων από το συμπιεστή και από το χώρο εργασίας.

2 • τα μοντέλα 2 - 3 HP είναι εφοδιασμένα με εσωτερικό ρεζερβουάρ (27 λίτρα), ενώ τα μοντέλα από 4 έως 10 HP ενδέχεται να είναι ή να μην είναι εφοδιασμένα με εξωτερικό ρεζερβουάρ (270 ή 500 λίτρων). Στα μοντέλα 2 - 3 HP προβλέπονται στρόφιγγες που τοποθετούνται στις πίσω εξόδους: μία για τον αέρα που παραλαμβάνεται απευθείας από το ρεζερβουάρ και η άλλη για τον αέρα στην έξοδο του εκτονωτήρας (διαθέσιμο μόνο γι'αυτά τα μοντέλα). **(εικ. 9-10)**

3 • Ελέγξτε την αντιστοιχία των στοιχείων της πινακίδας του αεροσυμπιεστή με τα πραγματικά στοιχεία της ηλεκτρικής εγκατάστασης, είναι επιτρεπτή διακύμανση της τάσης +/- 10% σε σχέση με την ονομαστική τάση.

μονοφασικός 2 - 3 HP: Βάλτε το φως του καλωδίου τροφοδοσίας σε μια πρίζα επαληθεύοντας ότι ο διακόπτης που βρίσκεται στον πίνακα του μηχανήματος βρίσκεται στη θέση «O» (OFF). **(εικ. 11)**

Τριφασικό 2 έως 10 hp συνδέστε τα καλώδια σε ένα προστατευόμενο πίνακα με κατάλληλες ασφάλειες.

Κατά την πρώτη εκκίνηση ελέγξτε αν η φορά περιστροφής είναι σωστή και εάν αντιστοιχεί στη φορά που δείχνει το βέλος που βρίσκεται στο μοτέρ



Προσοχή: Για τις τριφασικές εκδόσεις εμπιστευθείτε την εγκατάσταση και τις συνδέσεις σε εξειδικευμένο προσωπικό. Για τα μοντέλα 2 - 3 - 5,5 A/T - 7,5 - 10 HP: ελέγξτε ώστε το πιεσόμετρο στο εσωτερικό του ηλεκτρικού πίνακα βρίσκεται στη θέση ANAMMENO "I" (ON).

4 • Πριν από τη θέση σε λειτουργία ελέγξτε τη στάθμη λαφίου μέσα από το τζαμάκι **(εικ. 12 και 15)** και ενδεχομένως συμπληρώστε ξεβιδώνοντας την τάπα φόρτωσης (έχουμε ιδανική στάθμη όταν το λάδι βρίσκεται στο κέντρο από το τζαμάκι). **(εικ. 13-14 για τους 2 - 3 HP, από 4 έως 10 HP εικ. 16-17)**

5 • Εκκινήστε το μηχανήμα μόνο αφού ελέγξετε ότι όλα τα ηχομονωτικά καπάκια είναι σωστά τοποθετημένα και στερεωμένα. Η σωστή τοποθέτηση των καπακίων είναι απαραίτητη για το σωστό αερισμό, για την ασφάλεια και την προστασία των χρηστών. **στο σημείο αυτό ο συμπιεστής είναι έτοιμος προς χρήση.**

3 **αεροφυλακίο**

(για μονάδες ΤοΠοθεΤουμενες σε αεροφυλακίο)

ενδέχεται να συσσωρευτεί συμπύκνωμα μέσα στο δοχείο και θα πρέπει να αποστράγγιζεται καθημερινά. Αυτό επιτυγχάνεται με το χειροκίνητο ανοίγματος βαλβίδας αποστράγγισης ή, εφόσον το δοχείο διαθέτει, με τη βοήθεια της αυτόματης αποστράγγισης. Παρ' όλα αυτά, είναι αναγκαίος ένας εβδομαδιαίος έλεγχος για τη σωστή λειτουργία της αυτόματης βαλβίδας. Αυτό πρέπει να γίνει ανοίγοντας τη βαλβίδα χειροκίνητης αποστράγγισης και ελέγχοντας την ύπαρξη συμπυκνώματος (εικ. 25).

- Απαιτείται περιοδική επιθεώρηση συντήρησης του αεροφυλάκιου, καθώς η εσωτερική διάβρωση μπορεί να μειώσει το πάχος του ασάλινου τοιχώματος με κίνδυνο να εκραγεί. Πρέπει να τηρείται η τοπική νομοθεσία, εφόσον υπάρχει. Η χρήση του αεροφυλάκιου απαγορεύεται από τη στιγμή που το πάχος του τοιχώματος φτάνει την ελάχιστη τιμή, όπως υποδεικνύεται στο εγχειρίδιο συντήρησης του αεροφυλάκιου (μέρος της τεκμηρίωσης που παραδίδεται με τη μονάδα).
- Η διάρκεια ζωής του αεροφυλάκιου εξαρτάται κυρίως από το περιβάλλον εργασίας. Αποφύγετε την εγκατάσταση του αεροσυμπιεστή σε βρόμικο και διαβρωτικό περιβάλλον, καθώς αυτό μπορεί να μειώσει δραστικά τη διάρκεια ζωής του δοχείου.
- Μην στερεώνετε το δοχείο ή τα αναρτημένα εξαρτήματα απευθείας στο δάπεδο ή σε σταθερές κατασκευές. Τοποθετήστε αποβεστήρες κραδασμών στο δοχείο πίεσης, για να αποφύγετε πιθανή αστοχία λόγω κόπωσης, προκαλούμενης από κραδασμούς στο δοχείο κατά τη χρήση.
- Χρησιμοποιήστε το δοχείο εντός των ορίων πίεσης και θερμοκρασίας που αναφέρονται στην πινακίδα ονόματος και τη ναναφορά ελέγχου.
- Δεν επιτρέπεται καμιά μετατροπή στο συγκεκριμένο δοχείο με εφαρμογή ηλεκτροσυγκόλλησης, διατήρησης ή άλλων μεθόδων μηχανικής επεξεργασίας.

4 ΕΚΚΙΝΗΣΗ Καί ΧΡΗΣΗ

μοντέλα 2 - 3 HP: για θέση σε λειτουργία περιστρέφουμε το διακόπτη «I – O» (On-Off) στη θέση «I».

μοντέλα 4 και 5,5 HP με άμεση εκκίνηση: χρησιμοποιούμε το πιεσόμετρο, η λειτουργία του οποίου ελέγχεται από το διακόπτη που υπάρχει στον πίνακα ελέγχου.

μοντέλα 5,5 A/T: για θέση σε λειτουργία περιστρέφουμε το διακόπτη «I – O» (On-Off) στη θέση «I». πιέζουμε το κουμπί θέσης σε λειτουργία.

σε όλους τους 7,5 -10 HP: πιέζουμε το κουμπί θέσης σε λειτουργία «I».

- Αφού φτάσει στη μέγιστη πίεση λειτουργίας ο αεροσυμπιεστής σταματάει, αποσυμπιέζοντας την κεφαλή και το σωλήνα εισαγωγής μέσω της βαλβίδας που υπάρχει κάτω από το πιεσόμετρο ή μέσω της ηλεκτροβαλβίδας. Αυτό μειώνει το φορτίο στο ηλεκτρικό μωτέρ κατά την επόμενη επανεκκίνηση.

Η επανεκκίνηση γίνεται αυτόματα όταν φτάσει στη χαμηλότερη τιμή ρύθμισης του πιεσόμετρου. Ο αεροσυμπιεστής συνεχίζει να λειτουργεί αυτόν τον αυτόματο κύκλο μέχρι να τον σβήσουμε (θέση «O» του διακόπτη/επιλογέα).

- Οι εκδόσεις 2 - 3 HP διαθέτουν έναν εκτονωτήρα, που βρίσκεται στο καντράν του μηχανήματος (εικ. 19).

Περιστρέφοντας το πόμολο (δεξιόστροφα για αύξηση της πίεσης και αριστερόστροφα για μείωση της πίεσης) μπορείτε να ρυθμίσετε την πίεση του αέρα με τρόπο ώστε να βελτιστοποιείται η χρήση των



Προσοχή: μην θέτετε σε λειτουργία τον αεροσυμπιεστή αμέσως ΜΕΤΑ το σβήσιμο, προκειμένου να επιτρέψετε να γίνει η κανονική εκκένωση του αέρα από την κεφαλή.

εργαλείων αέρα.

Παρέχεται η δυνατότητα ελέγχου της επιλεγμένης τιμής μέσω του μονόμετρου **A (εικ. 1)**.

Στο τέλος της εργασίας σας σταματήστε το μηχάνημα, βγάλτε την πρίζα ή απενεργοποιήστε την ηλεκτρική τροφοδοσία και αδειάστε το ρεζερβουάρ.

5 ΣΥΝΤΗΡΗΣΗ

η διάρκεια του μηχανήματος εξαρτάται από την ποιότητα συντήρησής.



ΠΡΙΝ ΑΠΟ ΟΠΟΙΑΔΗΠΟΤΕ ΕΠΕΜΒΑΣΗ ΣΒΗΣΤΕ ΤΟ ΜΗΧΑΝΗΜΑ, ΑΠΟΣΥΝΔΕΣΤΕ ΤΟ ΑΠΟ ΤΗΝ ΗΛΕΚΤΡΙΚΗ ΤΡΟΦΟΔΟΣΙΑ ΚΑΙ ΑΔΕΙΑΣΤΕ ΕΝΤΕΛΩΣ ΤΟ ΡΕΖΕΡΒΟΥΑΡ.

Για τις επεμβάσεις στην εσωτερική πλευρά του μηχανήματος πρέπει να αφαιρέσετε τα ηχομονωτικά καπάκια.

Για την αφαίρεση ορισμένων καπακίων ορισμένα μοντέλα διαθέτουν κλειδιά.



Προσοχή:

Σε ορισμένες εκδόσεις (4 - 5,5 HP) υπάρχει μια θυρίδα εμπρός: βεβαιωθείτε ότι είναι εντελώς σηκωμένη μέχρι να ακουμπάει στο ίδιο το μηχάνημα **(εικ. 20)**.

-Ελέγξτε αν όλες οι βίδες **είναι καλά σφιγμένες** (ειδικότερα τις βίδες της κεφαλής) μετά από μια ώρα λειτουργίας για να επαναφερθεί η σωστή τιμή ροπή στρέψης που μπορεί να μεταβλήθηκε λόγω των θερμικών διαστολών **(εικ. 21)**.

Ελέγξτε αν είναι καλά σφιγμένες όλες οι βίδες, ειδικότερα οι βίδες της κεφαλής του συγκροτήματος **(εικ. 22)**. Ο έλεγχος πρέπει να γίνει πριν τεθεί για πρώτη φορά σε λειτουργία ο συμπιεστής.

ΠίναΚαΣ 1 – ΣυσφιΞΗ ΣυΝΔΕΤίΚου αΞοΝα ΚΕΦαΛΗΣ

	Νη Ελάχ. Ροπή	Νη μέγ. ροπή.
μπουλόνη M6	9	11
μπουλόνη M8	22	27
μπουλόνη M10	45	55
μπουλόνη M12	76	93

-Καθαρίστε το **φίλτρο αναρρόφησης**, ανάλογα με το περιβάλλον εργασίας και τουλάχιστον κάθε 100 ώρες (εικ. Εάν είναι αναγκαίο αντικαταστήστε. Με μπουκωμένο το φίλτρο η απόδοση είναι χαμηλότερη και εάν δεν είναι αποτελεσματικό προκαλεί μεγαλύτερη φθορά του αεροσυμπιεστή **(εικ. 22-23)**.

-Αλλάξτε το **λάδι** μετά από τις 100 πρώτες ώρες λειτουργίας και στη συνέχεια κάθε 300 ώρες.

Για τις ενέργειες καθαρισμού βλέπε **εικ. 18**; για τις ενέργειες γέμισης βλέπε σημείο 4) στην παρ. 51.

Χρησιμοποιείτε ορυκτέλαιο **API CC/SC SAE 40** ίδιο με αυτό που χρησιμοποιείται για τους κινητήρες πετρελαίου (για κρύα κλίματα συνιστάται το **API CC/SC SAE 20**). Μην αναμιγνύετε διαφορετικές ποσότητες.

Σφίξτε καλά τις τάπες (αποστράγγισης/γέμισης) κατά την επαναφορά και βεβαιωθείτε ότι δεν υπάρχουν διαρροές από το μηχάνημα κατά τη διάρκεια λειτουργίας.

Ελέγχετε σε εβδομαδιαία βάση τη στάθμη του λαδιού για να εξασφαλιστεί η σωστή λίπανση. **(εικ. 12 και 15)**

Εάν παρατηρήσετε αλλαγές χρώματος (λευκό = παρουσία νερού, σκούρο = υπερθερμαινόμενο) συνιστάται η άμεση αντικατάσταση του λαδιού.

-Καθημερινά (ή μετά το τέλος της εργασίας σας, αν διαρκεί περισσότερο από μία ώρα) αδειάστε το **υγρό συμπίκνωσης** που δημιουργείται στο εσωτερικό του ρεζερβουάρ και που σφειλιεται στην υγρασία του αέρα **(εικ. 24-25)**. Αυτό πρέπει να γίνεται για να διαφυλαχτεί το ρεζερβουάρ από το σχηματισμό σκουριάς και να μην μειωθεί η χωρητικότητά του.

-Σε τακτικά διαστήματα να ελέγχετε το **τέντωμα των μιάτων** οι οποίοι πρέπει να έχουν κάμψη (f) περίπου 1 cm **(εικ. 26)**. Στα μοντέλα 7,5 - 10 HP η πρόσβαση στις βίδες για το τέντωμα του μιάτου διευκολύνεται από μια τρύπα στο εσωτερικό καπάκι **(εικ. 27)**.

-Για όλες τις άλλες ενέργειες συντήρησης (αντικατάσταση μιάτων, πλάκες βαλβίδων, τσιμούχες, κλπ.) επικοινωνήστε με τα Κέντρα Τεχνικής Υποστήριξης.

ΠίναΚαΣ 2 – ΔίαΛειμμαΤα ΣυΝΤΗΡΗΣΗΣ

ΛΕΙΤΟΥΡΓΙΑ	ΜΕΤΑ ΤΙΣ ΠΡΩΤΕΣ 100 ΩΡΕΣ	ΚαΘΕ 100 ΩΡΕΣ	ΚαΘΕ 300 ΩΡΕΣ
Καθαριότητα φίλτρου απορρόφησης και / ή αντικατάσταση στοιχείου φίλτραρίσματος		•	
αντικατάσταση λαδιού*	•		•
Σύσφιξη συνδετικού άξονα κεφαλής	Ο έλεγχος πρέπει να γίνει πριν τεθεί για πρώτη φορά σε λειτουργία ο συμπιεστής.		
Εκκένωση Συμπύκνωσης ρεζερβουάρ	Περιοδικά και με το τέλος της εργασίας		
Εξακρίβωση μέτρηση τάσης μιάτων	Περιοδικά		

* Τόσο το χρησιμοποιημένο λάδι όσο και η συμπυκνωμένη υγρασία **ΠΡΕΠΕΙ ΝΑ ΑΠΟΡΡΙΠΤΟΝΤΑΙ** σκεπτόμενοι τη διαφύλαξη του περιβάλλοντος και σύμφωνα με τους ισχύοντες νόμους.

για το μηχάνημα πεπιεσμένο αέρα και για την αφομοίωση του στο περιβάλλον, πρέπει να ακολουθηθούν οι κατάλληλες διαδικασίες όπως αυτές προβλέπονται από τους τοπικούς κανονισμούς.

6 ΠίΘαΝΕΣ αΝΩμαΛίΕΣ Καί αΝΤίΣΤοίΧΕΣ ΕΠίΤΡΕΠοΜΕΝΕΣ ΕΠΕμβασίΕΣ

για επεμβάσεις σε ηλεκτρικά εξαρτήματα (καλώδια, μοτέρ, πιεσοστάτης, ηλεκτρικός πίνακας...) ζητήστε τη βοήθεια ενός ηλεκτρολόγου κλπ....)

ανωμαλία	αιτία	επέμβαση
διαρροή αέρα από τη βαλβίδα του πιεσοστάτη	Η ανεπίστροφη βαλβίδα, λόγω φθοράς ή ακαθαρσιών στην τσιμούχα, δεν λειτουργεί σωστά.	Καθαρίστε το τακάκι στο εσωτερικό της νεπίστροφης βαλβίδας ή αντικαταστήστε εάν είναι φθαρμένο. Για πρόσβαση στο τακάκι αρκεί να ξεβιδώσετε την εξαγωνική κεφαλή της ανεπίστροφης βαλβίδας, χωρίς να ξεβιδώσετε να καθαρίσετε και την υποδοχή όπου είναι τοποθετημένη. Επανατοποθετήστε και σφίξτε προσεκτικά (εικ. 28-29) .
	Ανοιχτή στρόφιγγα αποστράγγισης συμπυκνώματος	Κλείστε τη στρόφιγγα αποστράγγισης συμπυκνώματος

Το σωληνάκι rilsan δεν είναι σωστά
προσαρμοσμένο στο πιεσοστάτη

Προσαρμόστε σωστά το σωληνάκι rilsan μέσα
στον πιεσοστάτη **(εικ. 30)**

ανωμαλία	αιτία	επέμβαση
μείωση της απόδοσης, συχνές εκκινήσεις, χαμηλές τιμές πίεσης.	Υπερβολική κατανάλωση πεπιεσμένου αέρα	Μειώστε τις απαιτήσεις πεπιεσμένου αέρα
	Διαρροές από τα ρακόρ και/ή τις σωληνώσεις	Αλλάξτε τις τσιμούχες
	Φίλτρο αναρρόφησης μπουκωμένο	Καθαρίστε/αντικαταστήστε το φίλτρο αναρρόφησης (εικ. 22 - 23)
	Ο μίαντας γλιστράει	Ελέγξτε το τέντωμα των μίαντων (εικ. 26)
Το μοτέρ και/ή ο συμπιεστής θερμαίνονται ακανόνιστα	Ανεπαρκής αερισμός	Βελτιώστε τις συνθήκες του χώρου εργασίας
	Μπουκωμα των αγωγών αέρα	Ελέγξτε και ενδεχομένως καθαρίστε το φίλτρο αέρα
	Ελλειπής λίπανση	Συμπληρώστε ή αντικαταστήστε το λάδι
ο συμπιεστής μετά από μια προσπάθεια εκκίνησης σταματάει έπειτα από επέμβαση της θερμικής ασφάλειας επειδή ζορίστηκε το μοτέρ	Εκκίνηση με την κεφαλή του συμπιεστή φορτωμένη έπειτα από απροσδόκητη διακοπή ρεύματος (Μπορεί να παρατηρηθεί μόνο στα μοντέλα με ηλεκτροβαλβίδα)	Επαναφέρατε το πιεσόμετρο στη θέση ΚΛΕΙΣΤΟ (OFF) και μετά ξανά στη θέση ΑΝΟΙΧΤΟ (ON)
	Μη αποτελεσματική ηλεκτροβαλβίδα	Καλέστε το Κέντρο Τεχνικής Υποστήριξης
	Ανεπαρκής τάση	Ελέγξτε αν η τάση του δικτύου είναι αντίστοιχη με αυτήν που αναγράφεται στην πινακίδα. Αφαιρέστε τυχόν υπάρχουσες προεκτάσεις.
	Λανθασμένη ή ανεπαρκής λίπανση	Ελέγξτε τη στάθμη, συμπληρώστε και ενδεχομένως αλλάξτε τα λάδια
	Χαμηλή θερμοκρασία	Βελτιώστε τις συνθήκες του χώρου εργασίας
ο συμπιεστής, κατά τη διάρκεια λειτουργίας, σταματά χωρίς προφανή λόγο.	Επέμβαση της θερμικής ασφάλειας του μοτέρ	Ελέγξτε τη στάθμη του λαδιού. Ελέγξτε το τέντωμα των μίαντων. Εάν το πρόβλημα παραμένει, καλέστε το Κέντρο Τεχνικής Υποστήριξης.
		Επανοπλίστε τη θερμική ασφάλεια και επανεκκινήστε (βλέπε κεφάλαιο επέμβαση θερμικής ασφάλειας). Εάν το πρόβλημα παραμένει, καλέστε το Κέντρο Τεχνικής Υποστήριξης.
	Ηλεκτρική βλάβη	Καλέστε το Κέντρο Τεχνικής Υποστήριξης
Όταν λειτουργεί ο συμπιεστής τρίζει και το μοτέρ κάνει ένα ακανόνιστο θόρυβο. εάν σταματήσει δεν επανεκκινείται, παρόλο ότι ο θόρυβος του μοτέρ ακούγεται.	μονοφασικά μοτέρ: ελαττωματικός συμπυκνωτής	Αντικαταστήστε το συμπυκνωτή
	Τριφασικά μοτέρ: Στο τριφασικό σύστημα τροφοδοσίας λείπει μία φάση, ίσως επειδή κάρκε μια ασφάλεια	Ελέγξτε τις ασφάλειες στον ηλεκτρικό πίνακα ή στο κουτί ηλεκτρικών εξαρτημάτων και αντικαταστήστε τις ελαττωματικές (εικ. 31)
ανώμαλη παρουσία λαδιού στο δίκτυο	Υπερβολική ποσότητα λαδιού στο εσωτερικό του συστήματος άντλησης	Ελέγξτε τη στάθμη του λαδιού
	Φθορά τμημάτων	Καλέστε το Κέντρο Τεχνικής Υποστήριξης
Διαρροή συμπυκνώματος από τη στρόφιγγα αποστράγγισης	Παρουσία ακαθαρσιών/άμμου στο εσωτερικό της στρόφιγγας	Καθαρίστε τη στρόφιγγα (εικ. 24-25)

οποιαδήποτε άλλη επέμβαση πρέπει να εκτελείται από τα εξουσιοδοτημένα κέντρα Τεχνικής Υποστήριξης ζητώντας γνήσια ανταλλακτικά. οποιαδήποτε παρέμβαση στο μηχάνημα μπορεί να μειώσει την ασφάλειά του και σε κάθε περίπτωση αποτελεί λόγο ακύρωσης της σχετικής εγγύησης.

Przechowywać niniejszy podręcznik instrukcji obsługi tak, aby można było korzystać z niego w przyszłości

1 ZACHOWANIE OSTROŻNOŚCI

⚠ CO NALEŻY ROBIĆ

- Sprężarka musi być użytkowana w odpowiednich środowiskach (dobrze wentylowanych, o temperaturze otoczenia zawartej pomiędzy +5°C a +40°C).
- Utrzymywać zawsze bezpieczną odległość minimum 4 metry pomiędzy sprężarką, a strefą pracy.
- Sprężarka podczas funkcjonowania musi być ustawiona na stabilnej podstawie i powinna być używana wyłącznie w pozycji poziomej, aby zagwarantować jej poprawne funkcjonowanie i właściwe smarowanie.
- Przed dokonaniem podłączenia należy zweryfikować, czy napięcie w sieci jest zgodne z charakterystykami elektrycznymi silnika.
- Należy stosować przedłużacze do przewodu elektrycznego o długości maksymalnej 5 metrów oraz o odpowiednim przekroju kabla. Nie zaleca się użytkowania przedłużaczy o odmiennej długości i przekroju, ani dopasowników lub rozgałęźników.
- W celu wyłączenia sprężarki stosować tylko i wyłącznie wyłącznik lub przełącznik, znajdujący się na płycie kontrolnej. Nie wyłączaj nigdy sprężarki poprzez wyłączenie jej z gniazda elektrycznego, w celu uniknięcia ponownego uruchomienia, kiedy głowica sprężarki będzie pod wysokim ciśnieniem (w odniesieniu do wersji nie zaopatrzonych w zawory elektryczne).
- W celu przemieszczenia sprężarki należy zastosować odpowiednie środki (n.p.: palety transportowe, podnośniki, itp.).
- Stosowanie sprężonego powietrza w różnych przypadkach (namuchiwanie, narzędzia pneumatyczne, lakierowanie, mycie, itp.) pociąga za sobą znajomość oraz przestrzeganie norm dotyczących każdego z tych przypadków.
- Uruchomienie urządzenia tylko po sprawdzeniu, czy wszystkie płyty ochronne są właściwie zamontowane i czy żadna osoba nie znajduje się pod bezpośrednim lub pośrednim działaniem strumienia powietrza, które wychodzi z przewodów rurowych będących bezwiednie pod ciśnieniem.
- Należy przewietrzyć miejsce pracy w celu rozrzedzenia powietrza uchodzącego do środowiska.
- Sprawdzić, czy zużycie powietrza i maksymalne ciśnienie eksploatacji używanego narzędzia pneumatycznego jest kompatybilne z ciśnieniem, ustawionym na regulatorze ciśnienia oraz z ilością powietrza wytwarzanego przez sprężarkę.

⚠ CZEGO NIE NALEŻY ROBIĆ

- Sprężone powietrze jest potencjalnie energetycznym, wobec tego jest ono potencjalnie niebezpieczne. Przewody rurowe, zawierające sprężone powietrze muszą być odpowiednio przymocowane, a w szczególności przewody rurowe z gumy, jeśli nie są one mocno zamocowane, mogłyby spowodować ciężkie uszkodzenia w konsekwencji ich niekontrolowanych ruchów.
- Nigdy nie kierować strumienia powietrza/plynu w kierunku osób, zwierząt lub w kierunku własnego ciała.
- Nigdy nie skierować strumienia plynu, spryskiwanego przez narzędzia podłączone do sprężarki, w kierunku samej sprężarki.
- Nie używać urządzenia stojąc na nagich stopach lub mając mokre ręce albo stopy.
- Nie ciągnąć przewodu zasilania w celu wyłączenia wtyczki z gniazda.
- Nie transportować sprężarki ze zbiornikiem pod ciśnieniem (w odniesieniu do modeli, w których jest on przewidziany).
- Nie dokonywać spawania lub mechanicznych obróbek na sprężarce. W przypadku uszkodzenia lub korozji zbiornika, należy go całkowicie wymienić.
- Nie pozwalać na użytkowanie sprężarki przez osoby nieodświadczone bez należytego nadzoru. Trzymać z dala od powierzchni bocznej dzieci i zwierzęta.
- Nie czyścić maszyny za pomocą rozpuszczalników lub płynów łatwopalnych. Stosować jedynie wilgotną szmatkę po upewnieniu się, że wtyczka została wyłudzona z gniazda elektrycznego zasilania.
- Użytkowanie sprężarki jest ściśle związane ze sprężaniem powietrza. Nie stosować urządzenia z żadnym innym typem gazu.
- Sprężone powietrze, wytworzone przez tą maszynę, jeśli nie zostało poddane specjalnej obróbce, nie nadaje się do stosowania w sektorze farmaceutycznym, spożywczym lub szpitalnym , ani nie może być stosowane do wypełniania butli do nurkowania.

- Nie należy dotykać wewnętrznych części w ruchu.
- Nigdy nie pozostawiać maszyny w obecności pyłow, kwasów, oparów, wybuchowych lub łatwopalnych gazów, ani nie pozostawiać urządzenia narażonego na czynniki atmosferyczne (deszcz, słońce, mgła, śnieg).
- Nie ustawiać przedmiotów łatwopalnych lub przedmiotów nylonowych i z tkanin w pobliżu i/lub na sprężarce.
- Nie przykrywać niczym wlotów powietrza na sprężarce.

⚠ CO NALEŻY WIEDZIEĆ

• ZASILANIE

Wszystkie maszyny, tak uruchamiane **bezpośrednio** jak i te typu **Gwiazda/Trójkąt «G/T» (S/T)**, są wyposażone odpowiednio do napięcia trójfazowego 400V/50Hz, oprócz modelu B2800 jednofazowego, a dostosowanego do napięcia 230V/50Hz . Schematy elektryczne znajdują się wewnątrz obudowy.

• PANEL KONTROLNY

-W modelach 2 - 3 HP są obecne:

Wyłącznik On/Off, dwa manometry (jeden dla odczytywania ciśnienia w zbiorniku, a drugi dla ciśnienia użytkowania), licznik godzin, regulator ciśnienia (**rys. 1**).

-W modelach 4 - 5,5 HP (uruch. bezpośrednie) są obecne:

Wyłącznik On/Off, manometr ciśnienia na wyjściu i licznik godzin (**rys.2**).

-W modelach 5,5 HP (uruch. Gwiazda/Trójkąt) są obecne:

Przełącznik On/Off, manometr ciśnienia na wyjściu, awaryjny przycisk Stop i licznik godzin, przycisk Start (zadziałanie zabezpieczenia termicznego) (**rys. 3**).

-W modelach 7,5 - 10 HP są obecne:

Przycisk Start «I» i przycisk Stop «O», światła ostrzegawcze «urządzenie pod napięciem» + «On-Off/Stand-by» + «Niewystarczający poziom oleju» (dla modeli, które to przewidują) + «Interwencja zabezpieczenia termicznego» + «Interwencja awaryjnego wyłącznika», awaryjny przycisk Stop, licznik godzin i manometr ciśnienia na wyjściu (**rys. 4**).

• WSPÓŁCZYNNIK PRZERYWANIA

Te sprężarki są tak zbudowane, aby funkcjonować ze współczynnikiem przerywania w celu uniknięcia przesadnego przegrzania się silnika elektrycznego. Zalecamy współczynnik przerywania wynoszący 50%, na przykład 5 minut pracy i 5 minut postoju.

W wersjach 7,5-10 HP światło ostrzegawcze «On-Off/Stand-by» miga, kiedy urządzenie jest w stanie stand-by z powodu zadziałania presostatu.

• ZADZIAŁANIE ZABEZPIECZENIA TERMICZNEGO

W przypadku przesadnej ilości prądu pochłoniętego przez silnik elektryczny, interweniuje zabezpieczenie termiczne, w które wyposażony jest sam silnik, poprzez odcięcie w sposób automatyczny zasilania. W takim przypadku, po rozpoznaniu przyczyny, jaka spowodowała zadziałanie zabezpieczenia termicznego, należy wyłączyć urządzenie, odłączyć je z zasilania elektrycznego w celu uniknięcia ryzyka porażenia prądem elektrycznym, a następnie postępować w następujący sposób:

W modelach **jednofazowych (2 - 3 HP)** należy zadziałać ręcznie, przyciskając przycisk powrotu do poprzedniego stanu, znajdujący się na skrynce zaciskowej silnika (**rys. 5**).

W modelach **trójfazowych o uruchomieniu bezpośrednim (2 - 3 - 4 - 5,5 HP)** należy zadziałać zawsze ręcznie na przycisk presostatu (wewnątrz sprężarki dla 2 - 3 HP, na panelu kontrolnym dla 4 - 5,5 HP) ustawiając go ponownie w pozycji "włączony" (**rys. 6**).

W modelach **5,5 HP o uruchomieniu G/T i we wszystkich 7,5 - 10 HP** interweniuje się przyciskając przycisk przełącznika termicznego zabezpieczenia silnika, umieszczony wewnątrz szafy elektrycznej (**rys. 7**).

• ZAWÓR ELEKTRYCZNY

Wszystkie modele o uruchamianiu Gwiazda/Trójkąt (od 5,5 do 10 HP) oraz modele 2 - 3 HP (uruchomienie bezpośrednie) wyposażone są w jeden zawór elektryczny (**rys. 8/a**), który ma za zadanie dokonać spustu powietrza z głowicy sprężarki, jak i również z linii tłocznej , ułatwiają ponowne uruchomienie.

W innych wersjach to zadanie wykonywane jest przez presostat.

• ZAWÓR BEZPIECZEŃSTWA

Wszystkie sprężarki wyposażone są w zawór bezpieczeństwa, który w

przypadku nieregularnego funkcjonowania presostatu, pozwala poprzez jego otwarcie się na uniknięcie sytuacji, kiedy ciśnienie wewnątrz zbiornika przekroczy wartości bezpieczeństwa.

Wszystkie sprężarki dwustopniowe (4 - 5,5 - 7,5 - 10 HP) wyposażone są w zawory bezpieczeństwa również na kolektorze zespołu pompującego, a na małym zbiorniku tłumiącym i na przewodzie rurowym połączenia pomiędzy niskim, a wysokim ciśnieniem. Interwenują one w przypadku złego funkcjonowania (**rys. 8/b**).

• WENTYLATOR

W niektórych modelach (7,5 - 10 HP) system chłodzenia sprężarki jest wspomagany przez niezależny wentylator elektryczny, kontrolowany przez termostat, który może pozostać funkcjonujący lub uruchomić się ponownie, również po zatrzymaniu sprężarki (**rys. 8/c**).



W celu zatrzymania wentylatora elektrycznego, w przypadku potrzeby dokonania działań konserwacyjnych, konieczne jest odłączenie urządzenia od zasilania elektrycznego.

• PRZYCIŚK WYŁĄCZENIA AWARYJNEGO

We wszystkich modelach 7,5 - 10 HP oraz w 5,5 HP S/T obecny jest czerwony przycisk o kształcie «grzybka», który naciśnięty doprowadza do zatrzymania się sprężarki (**B, rys. 4**). W celu anulowania wyłącznika awaryjnego i ponownego uruchomienia urządzenia należy przekreślić przycisk w kierunku zgodnym z ruchem wskazówek zegara, aż do jego wyskoczenia w pozycji początkowej; wtedy będzie można ponownie uruchomić urządzenie.

2 INSTALOWANIE

1 • Ustawić sprężarkę poziomo na podłodze, na takiej wysokości, aby ułatwić operacje uruchamiania, kontroli, utrzymania, itp.



W wersjach ze zbiornikiem, nie należy mocować wkrętami urządzenia do podłogi, aby nie przeszkodzić normalnym wibracjom sprężarki.

Ulokować sprężarkę w odległości przynajmniej 60 cm od ściany, tak aby umożliwić optymalną recyrkulację świeżego powietrza i zagwarantować właściwe chłodzenie. Należy zawsze utrzymywać odległość bezpieczeństwa, wynoszącą przynajmniej 6 metrów pomiędzy sprężarką, a strefą pracy.

2 • Modele 2 - 3 HP wyposażone są w wewnętrzny zbiornik (o pojemności 27 litr.), natomiast modele od 4 do 10 HP mogą - lub nie - być wyposażone w zbiornik zewnętrzny (o pojemności 270 lub 500 litrów). W modelach 2 - 3 HP przewidziane są kurki do zamontowania na dwóch tylnych wyciach: jeden na powietrze pobierane bezpośrednio ze zbiornika, a drugi dla powietrza na wyjściu z reduktora ciśnienia (do dyspozycji tylko dla tych modeli). (**rys. 9-10**)

3 • Sprawdzić, czy dane z tabliczki sprężarki odpowiadają rzeczywistym danym instalacji elektrycznej; dopuszcza się wahanie napięcia w granicach +/- 10% w stosunku do wartości znamionowej.

Jednofazowe 2 - 3 HP: Wprowadzić wtyczkę przewodu zasilania we właściwe gniazdo, sprawdzając czy wyłącznik, znajdujący się na tablicy sterowniczej urządzenia, jest w pozycji wyłączzonej «O» (OFF). (**rys. 11**)

Trójfazowe od 2 do 10 HP: podłączyć kable do szafy elektrycznej, zabezpieczonej przez odpowiednie bezpieczniki topikowe.

Skontrolować podczas pierwszego uruchomienia, czy kierunek obrotu silnika jest prawidłowy i czy odpowiada kierunkowi wskazanemu przez strzałkę, umieszczoną na silniku.



Uwaga: W odniesieniu do wersji trójfazowych - czynności instalacyjne i podłączeniowe muszą być wykonywane tylko przez wykwalifikowaną personel.

W odniesieniu do modeli 2 - 3 - 5,5 S/T - 7,5 - 10 HP: należy zweryfikować czy presostat wewnątrz szafy elektrycznej znajduje się w pozycji WŁĄCZONY «I» (ON).

4 • Przed uruchomieniem należy zweryfikować poziom oleju poprzez wziernik (**rys. 12 i 15**) i ewentualnie uzupełnić poziom, odkręcając korek na wejściu (poziomy idealnie musi być po środku wziernika). (**rys. 14-15** dla 2 - 3 HP; od 4 do 10 HP **rys. 16-17**)

5 • Uruchomić urządzenie tylko po zweryfikowaniu, czy wszystkie osłony wyciągające są odpowiednio zamontowane i zamocowane. Właściwy montaż tych paneli jest konieczny dla dobrej wentylacji oraz dla bezpieczeństwa użytkowników.

W takim stanie sprężarka jest gotowa do użytku.

w zależności od warunków użytkowania w zbiorniku może gromadzić się kondensat, który codziennie musi być spuszcзany. Można to robić ręcznie, otwierając zawór spustowy, lub za pomocą spustu automatycznego, jeśli został zamontowany w zbiorniku. Niezależnie od tego konieczna jest cotygodniowa kontrola działania zaworu automatycznego. W tym celu należy otworzyć zawór spustu ręcznego i sprawdzić stan kondensatu (**rys. 25**).

• Niezbędny jest okresowy przegląd serwisowy zbiornika powietrza, ponieważ korozja we wnętrzu zbiornika może spowodować zmniejszenie grubości stalowych ścianek i zagrożenie eksplozją. Jeśli lokalne przepisy regulują to zagadnienie, należy ich przestrzegać. Nie wolno używać zbiornika powietrza, w którym grubość ścianek osiągnęła minimalną wartość, podaną w instrukcji obsługi zbiornika powietrza (dostarczonej razem z dokumentacją urządzenia).

• Trwałość zbiornika powietrza jest w największym stopniu uzależniona od warunków środowiskowych. Należy unikać instalowania sprężarki w miejscach narażonych na zabrudzenie i działanie czynników korodujących, ponieważ może to znacznie obniżyć trwałość zbiornika.

• Nie wolno kotwić zbiornika ani przymocowanych do niego podzespołów bezpośrednio do podłoża ani do stałych konstrukcji. Zbiornik ciśnieniowy należy zamocować na tłumikach drgań, aby nie dopuścić do zmęczenia materiału spowodowanego drganiami zbiornika.

• Podczas użytkowania zbiornika nie wolno przekraczać limitów ciśnienia i temperatury podanych na tabliczce znamionowej oraz w raporcie testowym.

• Nie można dokonywać żadnych zmian w budowie zbiornika poprzez spawanie, wiercenie lub wprowadzanie innych przeróbek mechanicznych.

4 UROCHOMIENIE I UŻYTKOWANIE

W modelach 2 - 3 HP: w celu uruchomienia należy zadziałać na pokrętło «I-O» (On-Off), ustawiając je na pozycję «I».

W modelach 4 i 5,5 HP o uruchamianiu bezpośrednio: należy zadziałać na presostat, sterowany przez wyłącznik znajdujący się na panelu kontrolnym.

W modelach 5,5 S/T: w celu uruchomienia należy zadziałać na pokrętło «I-O» (On-Off), ustawiając je na pozycję «I». Należy zadziałać na przycisk start.

We wszystkich modelach 7,5 - 10 HP: należy zadziałać na przycisk start «I».

- Po osiągnięciu maksymalnej wartości ciśnienia roboczego sprężarka zatrzymuje się, doprowadzając głowicę i przewód rurowy tłoczenia do podciśnienia poprzez zawór, znajdujący się pod presostatem lub za pomocą zaworu elektrycznego. Redukuje to obciążenie na silnik elektryczny podczas kolejnego uruchomienia. Ponowne uruchomienie ma miejsce w sposób automatyczny, w momencie osiągnięcia mniejszej wartości wykalibrowania presostatu; sprężarka kontynuuje funkcjonować w tym cyklu automatycznym, aż do kiedy nie zostanie on wyłączony (pozycja «O» wyłącznika/przełącznika).

3 ZBIORNIK POWIETRZA (URZĄDZENIA MONTOWANE NA ZBIORNIKU)

- Należy podjąć odpowiednie działania zapobiegające powstawaniu korozji:




Uwaga: Nie uruchamiać sprężarki natychmiast PO jej wyłączeniu, ażeby umożliwić całkowite spuszczenie powietrza z głowicy.

- Wersje 2 - 3 HP wyposażone są w reduktor ciśnienia, umieszczone na tablicy sterowniczej urządzenia (**rys. 19**).
Działając na pokrętło (poprzez jego obrót w kierunku zgodnym z ruchem wskazówek zegara dla zwiększenia ciśnienia, a w kierunku przeciwnym do ruchu wskazówek zegara dla zmniejszenia) możliwe jest wyregulowanie ciśnienia powietrza w taki sposób, aby zoptymalizować stosowanie narzędzi pneumatycznych.
Nastawioną wartość można sprawdzić dzięki manometrowi **A (rys. 1)**

- Na zakończenie pracy zatrzymać urządzenie, wyłączyć wtyczkę elektryczną, lub odciąć zasilanie elektryczne, i jeśli jest to możliwe opróżnić zbiornik.


5 KONSERWACJA

Czas trwania urządzenia uzależniony jest od jakości jego utrzymania.

	PRZED JAKAKOLWIEK INTERWENCJA NALEŻY WYŁĄCZYĆ URZĄDZENIE, ODŁĄCZYĆ GO OD ZASILANIA ELEKTRYCZNEGO ORAZ OPRÓŻNIC ZBIORNIK.
--	--

W celu dokonania interwencji wewnątrz urządzenia konieczne jest usunięcie wyciszających paneli.

Aby wyjąć poszczególne osłony niektóre modele wyposażone są w klucze, będące częścią dostawy.

	Uwaga: W niektórych wersjach (4 - 5,5 HP) obecne są przednie drzwiczki : upewnij się, czy są one całkowicie podniesione, aż do ich oparcia się na samym urządzeniu (rys. 20).
--	--

- Skontrolować dokręcenie wszystkich śrub (a w szczególności tychna głowicy zespołu) (**rys. 21**). Kontrolę należy przeprowadzić przed pierwszym uruchomieniem kompresora.

TABELA 1 – DOKRĘCANIE ŚRUB KOTWIĄCYCH GŁOWICĘ		
	Nm Moment Min.	Nm Moment Max.
Śruba M6	9	11
Śruba M8	22	27
Śruba M10	45	55
Śruba M12	76	93

- Czyszczyć **filtr ssący** w zależności od środowiska, a w każdym razie przynajmniej co 100 godzin. Wymienić go, jeśli okaże się konieczne. Zapchany filtr prowadzi do mniejszej wydajności, natomiast jeśli jest on niesprawny powoduje większe zużycie sprężarki (**rys. 22-23**).

- Wymienić **olej** po pierwszych 100 godzinach funkcjonowania, a

następnie co 300 godzin.

Co do czynności związanych ze spustem - patrz **rys. 18**; natomiast w odniesieniu do operacji napełniania - patrz punkt 4) na str. 55.

Stosować olej mineralny **API CC/SC SAE 40** takiego typu, jak dla samochodów z silnikiem diesla (w zimnym klimacie zaleca się **API CC/SC SAE 20**). Nie mieszać różnych typów oleju.

Dociśnąć dokładnie korki (spust/napełnianie) po przywróceniu do pierwotnego stanu i, upewniając się czy nie ma przecieków podczas funkcjonowania urządzenia.

Skontrolować raz na tydzień poziom oleju w celu zapewnienia odpowiedniego smarowania w czasie (**rys. 12 i 15**)

Jeśli doszłoby do zmiany jego koloru (białawy = obecność wody; ciemny = przegrzany), zaleca się natychmiastową wymianę oleju.

- Raz na dzień (lub na zakończenie pracy, jeśli czas jej trwania przekroczył jedną godzinę) należy wyłączyć przez kurek spustowy **plyn ze skroplin**, który gromadzi się wewnątrz zbiornika, a spowodowany wilgocią obecna w powietrzu (**rys. 24-25**). Konieczne jest to dla zabezpieczenia zbiornika przed korozją oraz by nie ograniczać jego pojemności.

- Okresowo należy zweryfikować **napięcie pasów**, które muszą posiadać wygięcie (f) wynoszące około 1 cm (**rys. 26**). W modelach 7,5 - 10 HP dostęp do śruby, celem napięcia pasa, jest ułatwiony dzięki otworowi w wewnętrznym panelu (**rys. 27**).

- W odniesieniu do wszystkich innych czynności konserwacyjnych (wymiana pasów, płytek zaworów, uszczeltek, itp.) należy się skontaktować z Serwisem Technicznym.

TABELA 2 – PIERWY W KONSERWACJI

FUNKCJA	PO PIERWSZYCH 100 GODZINACH	CO 100 GODZIN	CO 300 GODZIN
Czyszczenie filtra zasysającego i/lub wymiana elementu filtrującego		•	
Wymiana oleju*	•		•
Dokręcanie śrub kotwiących głowicę	Kontrolę należy przeprowadzić przed pierwszym uruchomieniem kompresora.		
Odprowadzanie skroplin ze zbiornika	Okresowo i po zakończeniu pracy		
Weryfikacja napięcia pasów	Okresowo		

* Tak zużyty olej, jak i skropliny MUSZĄ BYĆ USUNIĘTE według zasad ochrony środowiska oraz obowiązującego prawa.

Sprężarkę należy usunąć zgodnie z odpowiednimi środkami przewidzianymi przez przepisy miejscowe

6 MOŻLIWE USTERKI I ODNOŚNE DOPUSZCZALNE INTERWENCJE

Zwrócić się do wykwalifikowanego elektryka w zakresie interwencji na komponentach elektrycznych (przewody, silnik, przesostat, szafa elektryczna itp.).

Anomalia	Przyczyna	Interwencja
Powietrze wydostające się przez zawór przesostatu	Zawór zwrotny, który z powodu zużycia lub zabrudzenia na powierzchni uszczelnienia nie wykonuje prawidłowo własnej funkcji	Oczyszczyć wkładkę wewnątrz zaworu zwrotnego lub wymienić ją jeśli jest ona zużyta. Aby dojść do wkładki, wystarczy odkręcić sześciokątną głowicę zaworu zwrotnego, pamiętając o tym, by oczyścić również gniazdo, w którym jest osadzona. Ponownie zamontować i dokładnie dokręcić. (rys. 28-29)
	Kurek spustowy skroplin jest otwarty	Zamknąć kurek spustowy skroplin.
	Przewód rurowy rilsan nie jest prawidłowo połączony na przesostacie	Połączyć dokładnie przewód rurowy rilsan wewnątrz przesostatu. (rys. 30)

Anomalia	Przyczyna	Interwencja
Zmniejszenie wydajności, częste uruchamianie się urządzenia. Niskie wartości ciśnienia.	Przesadne zużycie sprężonego powietrza	Zredukować zapotrzebowanie na sprężone powietrze
	Przecieki ze złączek i/lub z przewodów rurowych	Naprawić uszczelniacze
	Zapchanie się filtra ssącego	Oczyszczyć/wymienić filtr ssący (rys. 22 - 23)
	Zeszlizgiwanie się pasa	Skontrolować napięcie pasów (rys. 26)
Silnik i/lub sprężarka ogrzewają się nieregularnie	Niewystarczające napowietrzanie	Polepszyć warunki środowiskowe strefy pracy
	Zapchanie się kanałów powietrznych	Zweryfikować i ewentualnie oczyścić filtr powietrza
	Niewystarczające smarowanie	Uzupelnić lub wymienić olej
Sprężarka po próbie uruchomienia zatrzymuje się z powodu zadziałania zabezpieczenia termicznego, którego przyczyną było wysokie obciążenie silnika	Uruchomienie z głowicą sprężarki obciążoną w następstwie nagłego braku prądu (może do tego dojść tylko w modelach bez zaworu elektrycznego)	Przestawić presostat na OFF, a następnie ponownie na ON
	Zawór elektryczny nie jest sprawny	Zwrócić się do Serwisu Asysty Technicznej
	Napięcie nie jest wystarczające	Skontrolować, czy napięcie w sieci odpowiada temu znamionowemu. Wyeliminować ewentualne przedłużacze.
	Smarowanie błędne lub niewystarczające	Zweryfikować poziom, uzupełnić i ewentualnie wymienić olej.
	Niska temperatura	Polepszyć warunki środowiskowe strefy pracy
Sprężarka podczas pracy zatrzymuje się bez widocznych przyczyn	Zadziałanie zabezpieczenia termicznego silnika	Zweryfikować poziom oleju. Skontrolować napięcie pasów. Jeśli anomalia nie zaprzestanie należy zwrócić się do Serwisu Asysty Technicznej.
		Na nowo zainstalować zabezpieczenie termiczne i ponownie uruchomić (patrz rozdział Zadziałanie zabezpieczenia termicznego). Jeśli anomalia nie zaprzestanie należy zwrócić się do Serwisu Asysty Technicznej.
	Uszkodzenie elektryczne	Zwrócić się do Serwisu Asysty Technicznej
Sprężarka podczas pracy wibruje, a silnik wydaje nieregularny hałas. Jeśli się zatrzyma, to już ponownie nie uruchamia się, pomimo iż słychać hałas z silnika.	Silniki jednofazowe: kondensator jest uszkodzony	Wymienić kondensator
	Silniki trójfazowe: Brakuje jednej fazy w systemie trójfazowym zasilania z powodu prawdopodobnego uszkodzenia jednego bezpiecznika topikowego	Zweryfikować bezpieczniki topikowe wewnątrz szafy elektrycznej lub w skrzynce elektrycznej i ewentualnie wymienić te, które są uszkodzone (rys. 31)
Anomalia związana z obecnością oleju w sieci	Przesadne ładowanie oleju wewnątrz zespołu pompującego	Zweryfikować poziom oleju
	Zużycie segmentów	Zwrócić się do Serwisu Asysty Technicznej
Przecieki skroplin z kurka spustowego	Obecność zabrudzeń /piasku wewnątrz kurka	Oczyszczyć kurek (rys. 24-25)

Jakiegolwiek inne interwencje muszą być dokonywane przez autoryzowane Serwisy Asysty Technicznej, wymagając oryginalnych części zamiennych. Działania sprzeczne z powyższymi instrukcjami utrzymania urządzenia mogłyby podważyć bezpieczeństwo i w każdym razie spowodowałyby utratę ważności odnośnej gwarancji.

Sačuvajte ove upute za upotrebu za buduću upotrebu

1 MJERE OPREZA PRILIKOM UPOTREBE

DOZVOLJENI POSTUPCI

- Kompresor se upotrebljava u za to odgovarajućim prostorima (dobro osvijetljen, sa temperaturom od +5°C do +40°C).
- Uvijek održavajte sigurnosni razmak od najmanje 4 metra između kompresora i područja rada.
- Kompresor mora biti smješten na čvrstoj podlozi i u vodoravnom položaju da bi se osigurao njegov pravilan rad i dovoljno podmazivanje.
- Prije uključivanja kontrolirati da li mrežni napon odgovara električnim vrijednostima motora.
- Produžni kabel za struju mora biti 5m maksimalne dužine i mora imati odgovarajući presjek. Obzirom na daljinu ne preporučuje se uporaba drugačijih produžnih kabela, a isto tako se ne preporučuje uporaba adaptera i razdjelnih utikača.
- Za isključivanje kompresora koristiti isključivo prekidač ili selektor prisutni na kontrolnoj ploči. Kompresor se ne smije isključiti isključivanjem električne utičnice da bi se izbjeglo ponovno uključivanje sa pritiskom prisutnim u glavi kompresora (na modelima bez električnog ventila).
- Za pomicanje kompresora služi se odgovarajućim sredstvima (na primjer: platforma za prijenos tereta, viljuškar itd.).
- U uporabi komprimiranog zraka u različite za to predviđene svrhe (napuhavanje, zračni aparat, lakiranje, pranje, itd.) neophodno je poznavati i poštovati odgovarajuće propise.
- Uključiti kompresor samo nakon što smo provjerili da li su sve zaštitne ploče pravilno montirane te da mlaz zraka koji izlazi iz cijevi radi iznenađnog pritiska, direktno ili indirektno ne pogada nijednu prisutnu osobu.
- Protračiti radni prostor kako bi se razrijedio zrak koji je u njega otpušten.
- Potrebno je provjeriti, dali se potreba zraka i maksimalan radni pritisak upotrebljenog pneumatskoga alata, slaže sa pritiskom nastavljenim na regulatoru pritiska i sa količinom zraka, koju stvara kompresor.

ZABRANJENI POSTUPCI

- Komprimirani zrak je energetski fluid i potencijalno je opasan. Cijevi kroz koje prolazi komprimirani zrak moraju biti pravilno pričvršćene to naročito gumene cijevi, koje u slučaju lošeg spajanja, mogu biti uzrok teških oštećenja.
- Mlaz zraka/tekućine ne smije se usmjeravati prema osobama, životinjama i prema vlastitom tijelu.
- Mlaz tekućina koji dolazi od aparata povezanih na kompresor ne smije se usmjeravati prema kompresoru.
- Aparat se ne smije upotrebljavati bez obuće na nogama ne sa mokrim rukama ili nogama.
- Za isključivanja utikača iz utičnice ne vući kabel za napajanje.
- Kompresor se ne smije premeštati dok je spremnik goriva pod pritiskom (kod modela gdje je prisutan).
- Na kompresoru se ne smiju vršiti varenja ni mehanički popravci. U slučaju kvara ili korozije na spremniku goriva treba spremnik zamijeniti.
- Ne dozvoliti uporabu kompresora neupućenim osobama bez posebnog nadzora. Koristiti i čuvati izvan doseg djece i životinja.
- Za čišćenje kompresora ne upotrebljavati zapaljive tekućine i rastvarače. Koristiti isključivo komad vlažne tkanine nakon što ste isključili utikač iz utičnice.
- Kompresor se upotrebljava isključivo za kompresiju zraka. On se ne upotrebljava za druge vrste plinova.
- Proizvedeni komprimirani zrak ne može se upotrijebiti u farmaciji, u prehrambenom i zdravstvenom sektoru ako prethodno nije bio podvrgnut posebnim postupcima. Njime se ne mogu puniti ronilačke boce.
- Djelovi u pokretu ne smiju se dirati.
- Kompresor se ne smije upotrebljavati u slučaju prisutnosti prašine, kiselina, para, eksplozivnih ili zapaljivih plinova. On se ne smije izlagati atmosferskim prilikama (kiša, sunce, magla, snijeg).
- Ne držati lako zapaljive stvari i stvari od najlona ili tkanine u blizini kompresora i/ili na kompresoru.
- Otvori za zrak na kompresoru ne smiju se pokriti.

STVARI KOJE OBAVEZNO TREBATE ZNATI

• NAPAJANJE

Svi kompresori, sa **direktnim** ili **Zvijezda/Trokut** uključivanjem, opremljeni su za trofazne napone 400V/50Hz, osim jednofazni B2800, opremljeni za napon 230V/50Hz .

Električne šeme nalaze se u unutrašnosti tijela kompresora.

• KONTROLNA PLOČA

Na modelima 2 - 3 HP nalaze se:

Prekidač On/Off, dva manometra (jedan za očitavanje pritiska na spremniku i jedan za pritisak kod upotrebe), brojač sati, regulator pritiska (**slika 1**).

Na modelima 4 - 5,5 HP (direktno uključivanje) nalaze se:

Prekidač On/Off, manometar pritiska odvoda i brojač sati (**slika 2**).

Na modelu 5,5 HP (Zvijezda/Trokut uključivanje) nalaze se:

Prekidač On/Off, manometar pritiska odvoda, sigurnosna sklopka i brojač sati, prekidač Uključivanje (intervencija termičke zaštite) (**slika 3**).

Na modelima 7,5 - 10 HP nalaze se:

Prekidač Uključivanje «I» i prekidač "Isključivanje" «O», kontrolna svjetla «kompresor pod naponom» + «On-Off/Stand-by» + «Nedovoljna razina ulja» (za modele gdje je predviđen) + «Uključivanje termičke zaštite» + «Uključivanje sigurnosnog isključivanja», sigurnosna sklopka, brojač sati i manometar pritiska odvoda, (**slika 4**).

• PREKIDNI INTERVAL

Da bi se izbjeglo pretjerano zagrijavanje električnog motora, ovaj kompresor je konstruiran na taj način da radi sa prekidima. Preporučujemo prekidni interval od 50% što znači na primjer 5 minuta rada i 5 minuta zastoja.

Na modelima 7,5 - 10 HP kontrolno svjetlo «On-Off/Stand-by» svijetli ako je kompresor u stand-byu nakon aktiviranja mijenjača pritiska.

• INTERVENCIJA TERMIČKE ZAŠTITE

U slučaju pretjeranog zagrijavanja električnog motora aktivira se termički zaštitni dio motora i automatski se prekida dovod napona. U ovom slučaju, nakon što smo utvrdili razloge aktiviranja termičke zaštite, potrebno je ugastiti kompresor i isključiti ga iz utičnice kako bi se izbjegao rizik od električnog udara, te prijeći na ponovno uključivanje ovako kako slijedi:

Na **jednofaznim** modelima (**2 - 3 HP**) potrebno je ručno intervenirati služeći se prekidačem za ponovno uključivanje koji se nalazi na kutiji sa pritežaćima motora (**slika 5**).

Kod **trofaznih modela sa direktnim uključivanjem (2 - 3 - 4 - 5,5 HP)** prekidač mijenjača pritiska (u unutrašnjem dijelu kompresora kod 2 - 3 HP, na kontrolnoj ploči kod 4 - 5,5 HP) uvijek se ručno vraća u poziciju uključeno (**slika 6**).

Kod modela **5,5 HP sa Z/T uključivanjem i na svim modelima 7,5 - 10 HP** intervenira se služeći se prekidačem releja termičke zaštite motora koji se nalazi na električnoj ploči (**slika 7**).

• ELEKTRIČNI VENTIL

Svi modeli sa **Zvijezda/Trokut** uključivanjem (od 5,5 do 10 HP) i modeli 2 - 3 HP (direktno uključivanje) opremljeni su električnim ventilom (**slika 8/a**) za izlaz zraka iz glave kompresora i iz linije za slanje zraka, a što čini jednostavnijim ponovno uključivanje.

Na drugim modelima ovaj zadatak vrši mijenjač pritiska.

• SIGURNOSNI VENTIL

Svi kompresori su opremljeni sigurnosnim ventilom koji se u slučaju nepravilnog funkcioniranja mijenjača pritiska otvara, što omogućava da pritisak u unutrašnjosti spremnika ne prijeđe iznad vrijednosti koje se smatraju sigurnim.

Kod svih dvostupanjskih kompresora (4 - 5,5 - 7,5 - 10 HP) postoje sigurnosni ventili smješteni na kolektoru za slanje zraka, na malom spremniku za prigušivanje i na cijevi za povezivanje niskog i visokog pritiska. Ovi se ventili aktiviraju u slučaju nepravilnog funkcioniranja kompresora (**slika 8/b**).

• VENTILATOR

Na nekim modelima (7,5 - 10 HP) sistem za hlađenje kompresora funkcionira uz pomoć nezavisnog električnog ventilatora kojeg kontrolira termostat, i koji može ostati u funkciji ili se ponovno uključiti i nakon što se kompresor ugasio (**slika 8/c**).



Za zaustavljanje električnog ventilatora, u slučaju da želimo izvršiti neku intervenciju održavanja, potrebno je isključiti utikač kompresora iz utičnice.

• SIGURNOSNA SKLOPKA

Na svim modelima 7,5 - 10 HP i na 5,5 HP Z/T nalazi se crveni prekidač tipa «gljiva» koji, kad ga pritisnemo, odmah isključuje kompresor (**B, slika 4**). Za poništenje sigurnosnog isključivanja i ponovno uključivanje kompresora okrenuti prekidač u smjeru kazaljki na satu dok ne odskoči u početnom položaju: sada je moguće ponovno uključiti kompresor.

2 INSTALACIJA

1 • Smjestiti kompresor na vodoravan pod i to na onoj visini koja će omogućiti da se paljenje, kontrola, održavanje, itd. vrše na jednostavan način.



Na modelima sa spremnikom kompresor se ne smije učvrstiti vijcima za pod kako se ne bi spriječile njegove normalne vibracije.

Kompresor mora biti smješten na udaljenosti od najmanje 60 cm od zida da bi se osiguralo dovoljno kruženje svježeg zraka i pravilno hlađenje. Između kompresora i radnog prostora mora postojati sigurnosna udaljenost od najmanje 6 m.

2 • Modeli 2 - 3 HP imaju spremnik u unutrašnjosti (od 27 litara), dok modeli od 4 do 10 HP mogu imati vanjski spremnik (od 270 ili 500 litara). Za modele 2 - 3 HP je predviđeno da se na dva vanjska otvora montiraju slavine i to jedna za dovod zraka direktno iz spremnika a druga za zrak koji izlazi iz reduktora pritiska (samo za ove modele). (**slike 9-10**)

3 • Provjerite usklađenost podataka na pločici kompresora sa stvarnim podacima električnog sustava. Dopušteno je odstupanje od $\pm 10\%$ u odnosu na nazivnu vrijednost.

3 • Kontrolirati da li podaci o električnim vrijednostima navedeni na pločici odgovaraju stvarnim vrijednostima uređaja (napon, frekvencija i snaga). Na **jednofaznim modelima 2 - 3 HP**: Uključiti utikač kabla za napajanje u odgovarajuću utičnicu i provjeriti da li je prekidač smješten na kontrolnoj ploči kompresora u poziciji isključeno "O" (OFF). (**slika 11**)
Na **trofaznim modelima od 2 do 10 HP**: povezati utikač na ploču zaštićenu odgovarajućim osiguračima.
Kod prvog paljenja provjeriti da li je smjer okretanja motora pravilan i da li odgovara smjeru strelice koja se nalazi na motoru.



Važno: Kod trofaznih modela instalaciju i povezivanje mora izvršiti tehničko osoblje.
Kod modela 2 - 3 - 5,5 Z/T - 7,5 - 10 HP: provjeriti da li je prekidač mijenjača pritiska na kontrolnoj ploči u poziciji UKLJUČENO "I" (ON).

4 • Prije uključivanja kontrolirati razinu ulja služeći se vizikom (**slike 12 i 15**) i ako je to potrebno dodati ulje nakon što smo odvrnuli čep (idealna razina mora biti u centru vizira). (**slike 13-14** za modele 2 - 3 HP; od 4 do 10 HP **slike 16-17**)

5 • Uključiti kompresor samo nakon što smo provjerili da li su sve prigušne ploče pravilno montirane i pričvršćene. Kompletna montaža ploča je neophodna za dobru ventilaciju te za zaštitu i siguran rad korisnika kompresora.

Sada je kompresor spreman za uporabu.

3 SPREMNİK ZRAKA (KOD JEDINICA MONTIRANIH NA SPREMNİKU)

- Neophodno je spriječiti pojavu korozije: **zavisno od uvjeta uporabe, u unutrašnjosti spremnika može se sakupiti kondenzat koji se tada mora svakodnevno prazniti.** To je moguće činiti ručno otvaranjem ispusnog ventila ili putem automatskog ispusa kad je ovaj montiran na spremniku. Jednom tjedno neophodno je vršiti kontrolu pravilnog funkcioniranja automatskog ventila i to tako da se otvori ručni ispusni ventil te da se provjeri eventualna prisutnost kondenzata (**slika 25**).
- Neophodno je povremeno provjeravati spremnik zraka jer djelovanje unutrašnje korozije može stanjiti čeličnu stijenku spremnika te tako dovesti do eksplozije. Preporučuje se zadovoljiti odgovarajuće lokalne propise.

Uporaba spremnika zraka nije dozvoljena kada debljina stijenke spremnika dostigne najnižu vrijednost navedenu u odgovarajućem priručniku za održavanje (dio dokumentacije isporučene uz proizvod).

- Vijek trajanja spremnika zraka zavisi isključivo od uvjeta i radnog prostora. Izbjegavajte uporabu kompresora u prljavim i korozivnim prostorima kako biste zaštitili spremnik i produžili njegov vijek trajanja.
- Spremnik ili njegovi dijelovi ne smiju se postaviti direktno na pod ili na fiksne strukture. Montirati tačni spremnik opremljen antivibracijskim tamponima radi zaštite od eventualnih oštećenja nastalih uslijed vibriranja spremnika u radu.
- Koristiti spremnik u skladu s vrijednostima temperature i tlaka navedenim na pločici sa podacima ili u probnom izvješću.
- Na ovom spremniku ne smiju se vršiti mijenjanja zavarivanjem, bušenjem ili drugim mehaničkim radovima.

4 POKRETANJE I UPOTREBA

Modeli 2 - 3 HP: uključivanje se vrši putem selektora «I - O» (On-Off) koji se stavlja na poziciju «I».

Modeli 4 i 5,5 HP sa direktnim uključivanjem: uključivanje se vrši putem mijenjača pritiska, kojeg kontrolira prekidač smješten na kontrolnoj ploči.

Modeli 5,5 Z/T: uključivanje se vrši putem selektora «I - O» (On-Off) koji se stavlja na poziciju «I». Uključivanje se vrši putem prekidača za uključivanje. **Na svim 7,5 - 10 HP**: uključivanje se vrši putem prekidača za uključivanje «I».

- U trenutku kad je dostigao najvišu vrijednost pritiska rada kompresor se zaustavlja i ispušta suvišni zrak prisutan u glavi i cijevi za napajanje putem ventila koji se nalazi ispod mijenjača pritiska ili putem električnog ventila. Na ovaj način omogućava se ponovno uključivanje koje je olakšano pomanjkanjem pritiska u glavi.

Kompresor se automatski ponovno uključuje u trenutku kad dostigne donju točku baždarenja mijenjača pritiska; kompresor dalje nastavlja radu ovom automatskom ciklusu dok ga ne ugasimo (pozicija «O» prekidača/ selektora).



Važno: Kompresor se ne smije ponovno uključiti ODMAH nakon gašenja kako bi se zrak prisutan u glavi potpuno ispraznio.

- Modeli 2 - 3 HP imaju reduktor pritiska koji je smješten na ploči aparata (**slika 19**).

Pomičući ručicu (okrećući je u smjeru kazaljki na satu kada želimo povećati pritisak te u smjeru suprotnom smjeru kazaljki na satu kada ga želimo smanjiti, moguće je regulirati pritisak zraka i tako poboljšati kvalitetu uporabe pneumatskih aparata.

Moguće je kontrolirati vrijednost pritiska služeći se manometrom **A** (**slika 1**).

- Nakon završenog rada zaustaviti kompresor, isključiti utikač iz utičnice ili prekinuti napajanje električnom energijom i ako je to moguće isprazniti spremnik.

5 ODRŽAVANJE

Vrijeme trajanja aparata zavisi od kvalitete održavanja.



PRIGUŠNOSTI BILJEŽI, INTERVENCIJE UGAŠITI KOMPRESOR, ISKLJUČITI UTIKAČ IZ UTIČNICE I POTPUNO ISPRAZNITI SPREMNİK.

Za intervenciju u unutrašnjem dijelu kompresora potrebno je skinuti prigušne ploče.

Za skidanje nekih prigušnih ploča neki modeli imaju priložene ključeve.

**Važno:**

Kod nekih modela (4 - 5,5 HP) postoje stražnja vratašca: provjeriti da li su potpuno podignuta tako da se naslanjaju na sam kompresor (slika 20)

Kontrolirati pritegnutost svih vijaka, a posebno onih na glavi sklopa (slika 22). Kontrola se mora izvršiti prije prvog pokretanja kompresora

TABLICA 1 – PRITEZANJE KOMPRESORSKE GLAVE

	Minimalni moment sile Nm	Nm Obrtni moment max
Vijak M6	9	11
Vijak M8	22	27
Vijak M10	45	55
Vijak M12	76	93

- Očistiti **usisni filtar** zavisno od uvjeta radnog prostora. Preporučuje se da se čišćenje vrši barem svakih 100 sati. Zamijeniti filtar ako je to neophodno. Začepljeni filtar smanjuje učinak rada dok njegovo loše funkcioniranje ubrzava trošenje kompresora (slike 22-23).

- Zamijeniti **ulje** nakon prvih 100 sati rada te zatim nakon svakih 300 sati. Za operacije pražnjenja vidi **sliku 18**; za operacije punjenja vidi točku 4) na stranici 59.

Koristiti mineralno ulje **API CC/SC SAE 40**, tipa za vozila sa dizel motorom (u hladnim klimatskim područjima preporučuje se **API CC/SC SAE 20**). Ne miješati različite vrste ulja.

Dobro stegnuti čepove (pražnjenje/punjenje) kod zatvaranja i provjeriti da nema curenja u toku rada kompresora.

Radi korektnog podmazivanja jednom tjedno kontrolirati razinu ulja (slike 12 i 15).

U slučaju varijacija u boji (bijelo = voda u ulju, tamno = previše zagrijano ulje) odmah zamijeniti ulje.

- Jednom dnevno (ili nakon završenog rada ako je trajao više od 1 sat) isprazniti putem slavine za pražnjenje **tekući kondenzat** koji se stvara u unutrašnjem dijelu spremnika zbog vlage prisutne u zraku (slike 24-25). Na taj način spremnik se štiti od korozije i njegova se funkcija ne ograničava.

- Povremeno kontrolirati **napetost remena**, čija gipkost (g) mora biti oko 1 cm (slika 26). Na modelima 7,5 - 10 HP kontakt sa vijkom za zatezanje remena je olakšan jer postoji otvor na unutrašnjoj ploči (slika 27).

- Za sve ostale radnje održavanja (zamjena remena, ploča ventila, zapušača, itd.) obratiti se tehničkoj službi.

TABLICA 2 – INTERVALI ODRŽAVANJA

FUNKCIJA	NAKON PRVIH 100 SATI	SVAKIH 100 SATI	SVAKIH 300 SATI
Čišćenje usisnog filtra i/ili zamjena filtra		•	
Promjena ulja*	•		•
Zatezanje vijka kompresorske glave	Kontrola se mora izvršiti prije prvog pokretanja kompresora.		
Pražnjenje kondenzata iz tlačne posude	Povremeno i na kraju rada		
Provjeravanje zategnutosti remena	Povremeno		

* Rabljeno ulje i kondenzat **MORA SE ODSTRANITI** u skladu sa zaštitom okoliša i važećim zakonodavstvom.

Istrošen kompresor potrebno je ukloniti odgovarajuće važećim propisima.

6 MOGUĆI PROBLEMI U RADU I ODGOVARAJUĆA DOZVOLJENE MJERE ZA POMOĆ

U slučaju potrebe intervencije na električnim dijelovima (kablovi, motor, mijenjač pritiska, električna ploča...) obratiti se električaru.

Neispravnost	Uzrok	Intervencija
Izlaz zraka iz ventila mijenjača pritiska	Odbojni ventil ne vrši dobro svoju funkciju zbog toga što je istrošen ili prljav	Očistiti disk u unutrašnjem dijelu odbojnog ventila ili ga zamijeniti ako je istrošen. Da bi se došlo do diska dovoljno je skinuti šestostranu glavu odbojnog ventila; očistiti sjedište diska. Ponovno montirati i pažljivo stegnuti (slike 28-29)
	Slavina za pražnjenje kondenzata je otvorena	Zatvoriti slavinu za pražnjenje kondenzata
	Rilsan cijev nije pravilno namještena u mijenjaču pritiska	Namjestiti pravilno rilsan cijev u mijenjaču pritiska (slika 30)
Smanjenje učinka, učestala paljenja. Niske vrijednosti pritiska.	Prečjerana uporaba komprimiranog zraka	Smanjiti uporabu komprimiranog zraka
	Curenja na zglobovima i/ili na cijevima	Zamijeniti zapušače
	Usisni filtar je začepljen	Očistiti/zamijeniti usisni filtar (slike 22- 23)
	Popuštanje remena	Kontrolirati zategnutost remena (slika 26)
Motor i/ili kompresor nepravilno se zagrijavaju	Nedovoljno zračenje	Poboljšati uvjete u prostoriji
	Prolazi za zrak su začepljeni	Kontrolirati i eventualno očistiti filtra za zrak
	Nedovoljno podmazivanje	Dodati ulje ili ga zamijeniti

Neispravnost	Uzrok	Intervencija
<p>Nakon jednog pokušaja uključivanja kompresor se isključuje, intervencija termičke zaštite zbog prevelikog naprezanja motora.</p>	<p>Pritisak u glavi kompresora kod uključivanja, nakon iznenadnog prekida struje (može se dogoditi samo kod modela bez električnog ventila)</p>	<p>Staviti mijenjač pritiska na OFF i zatim ponovno na ON</p>
	<p>Elektroventil oštećen</p>	<p>Obratiti se tehničkoj službi</p>
	<p>Nedovoljan napon</p>	<p>Kontrolirati dali napon mreže odgovara naponu na pločici. Eventualno, ukloniti produžne kablove</p>
	<p>Loše ili nedovoljno podmazivanje</p>	<p>Kontrolirati razinu ulja, dodati ulje ili ga zamijeniti</p>
	<p>Niska temperatura</p>	<p>Poboljšati uvjete u prostoriji za rad</p>
<p>Kompresor se isključuje u toku rada, bez vidljivih razloga.</p>	<p>Intervencija termičke zaštite motora</p>	<p>Kontrolirati razinu ulja. Kontrolirati zategnutost remena. U slučaju da smetnja nije uklonjena obratiti se tehničkoj službi.</p>
		<p>Poboljšati termičku zaštitu i ponovno uključiti (vidi poglavlje Intervencija termičke zaštite). U slučaju da smetnja nije uklonjena obratiti se tehničkoj službi</p>
	<p>Električni kvar</p>	<p>Obratiti se tehničkoj službi</p>
<p>U radu, kompresor vibrira, iz motora se čuje nepravilno zujanje. Ako se isključuje, usprkos zujanju u motoru, ponovno se ne uključuje.</p>	<p>Jednofazni motori: kondenzator je u kvaru</p>	<p>Zamijeniti kondenzator</p>
	<p>Trofazni motori: Nedostaje jedna od faza u trofaznom sistemu napajanja vjerojatno zbog prekidanja jednog osigurača</p>	<p>Kontrolirati osigurače unutar električne ploče ili električne kutije i eventualno zamijeniti one koji su oštećeni (slika 31)</p>
<p>Ulje u aparatu</p>	<p>Previše ulja u dijelu za pumpanje</p>	<p>Kontrolirati razinu ulja</p>
	<p>Istrošeni segmenti</p>	<p>Obratiti se tehničkoj službi</p>
<p>Curenje kondenzata sa slavine za pražnjenje kondenzata</p>	<p>Prisutne nečistoće/pijesak u unutrašnjem dijelu slavine</p>	<p>Očistiti slavinu (slike 24-25)</p>

Bilo koju drugu intervenciju mora izvršiti ovlaštena tehnička služba, koristeći originalne rezervne dijelove. Zlouporaba aparata može dovesti u pitanje sigurnost te oduzima valjanost jamstvu.

Ta navodila za uporabo skrbno shranite zaradi poznejše uporabe

1 VARNOSTNI UKREPI PRI UPORABI

V VSAKEM SLUČAJU

- Kompresor morate uporabljati v ustreznem okolju (prostor mora biti prepračen s temperaturo med +5°C in +40°C).
- Med kompresorjem in delovnim območjem vedno zagotovite varnostno razdaljo najmanj 4 metre.
- Kompresor morate postaviti na stabilno in vodoravno površino; tako boste zagotovili njegovo pravilno delovanje in mazanje.
- Preden izvršite povezavo, preverite, da bo električna napetost v omrežju v skladu z električnimi lastnostmi motorja.
- Za podaljške uporabljajte kable ustreznega preseka in maksimalne dolžine do 5 metrov. Priporočamo več vrst dolžin podaljškov, adapterjev in vtičnic.
- Za izklop kompresorja uporabljajte samo stikalo ali izbiralnik na krmilni stikalni plošči.

Nikoli ne izklopite kompresorja z izvlekom električnega vtiaka, saj bi tako preprečili ponovni vklop glave kompresorja pod tlakom (pri verzijah, ki nimajo električnega ventila).

- Za prestavljanje kompresorja uporabljajte ustrezna pomagala (transportne palete, villički...).
- Če zrak pod tlakom uporabljate za različne predvidene namene (naphovanje, za pnevmatski pribor, lakiranje, pranje ...), je potrebno, da poznate in spoštujete varnostne predpise za posamezne primere.
- Stroj poženite šele, ko ste natančno preverili, če so vse zaščitne plošče pravilno nameščene ter da ni nobena oseba v nevarnosti, če bi prišlo do slučajnega neposrednega ali posrednega udara zračnega izpusta, ki pod tlakom izhaja iz cevi.
- Delovno mesto prezačite; tako boste razredčili zrak v okolju.
- **Potrebno je preveriti, če se poraba zraka in maksimalni delovni tlak uporabljenega pnevmatskega orodja, ujemata s tlakom nastavljenim na regulatorju tlaka in s količino zraka, ki jo ustvarja kompresor.**

V NOBENEM SLUČAJU

- Stisnjeni zrak je energijska moč, zato je lahko tudi nevaren.
- Cevi za stisnjeni zrak morajo biti pravilno pritrjene, prav tako zahtevajo posebno pritrjevanje tudi gumijaste cevi. Če le-te niso dobro pritrjene, lahko povzročijo težke poškodbe zaradi nepredvidenih premikanj.
- Nikoli ne usmerjajte izpusta zraka/tekočine proti osebam, živalim ali proti lastnemu telesu.
- Nikoli ne usmerjajte curka tekočine za škropljenje, ki izhaja iz opreme, povezane na kompresor, proti samemu kompresorju.
- Ne uporabljajte aparata z bosimi ali mokrimi rokami in nogami.
- Ne vlečite kabla, ko želite izvleči vtiča iz vtičnice.
- Ne prevažajte kompresorja, če je njegov rezervoar pod tlakom (kjer je rezervoar predviden).
- Ne izvršujte varjenja ali drugih mehaničnih opravil na kompresorju. V primeru razjedanja ali drugih napak na rezervoarju je le-tega potrebno zamenjati.
- Ne dovolite, da kompresor uporabljajo neizkušene osebe brez potrebnega nadzora. Otroci in živali ali nado daleč od delovnega mesta.
- Ne čistite stroja z vnetljivimi tekočinami ali raztopinami. Uporabljajte samo vlažno krpo, še pred čiščenjem pa stroj izkjučite iz napajanja.
- Uporaba kompresorja je tesno povezana z zrakom pod tlakom. Ne uporabljajte stroja za druge vrste plina.
- Stisnjen zrak, ki ga proizvaja ta stroj, se ne sme uporabljati na področju farmacije, prehrane ali v bolnišnici, če tlačni zrak ni bil predhodno posebej obdelan. Ne smete ga uporabljati niti za polnjenje podvodnih jeklen za potapljanje.
- Ne dotikajte se notranjih premikajočih se delov.
- Ne puščajte aparata v prostoru, kjer so: prah, kisline, eksplozivni ali vnetljivi hlapi. Aparat ne sme biti izpostavljen atmosferskim vplivom (dež, sonce, megla, sneg).
- Ne odlagajte vnetljivih predmetov ali izdelkov iz najlona in tkanine blizu in/ali nad kompresorjem.
- Ne pokrivajte zračnih priključkov kompresorja.

KAJ NAJ BI OBVEZNO VEDELI

• NAPAJANJE

Vsi stroji z neposrednim zagonom na **Zvezdo/Trikotnik** so opremljeni za trifazno napetost 400V/50Hz, le enofazni B2800 so opremljeni za napetost 230V/50Hz.

Električne sheme so prikazane v notranjosti ohišja.

• KONTROLNA STIKALNA PLOŠČA

Modeli 2 - 3 HP imajo:

stikalo On/Off, dva manometra (eden za odčitavanje tlaka v rezervoarju, drugi za uporabo tlaka), števec ur, regulator tlaka (**slika 1**).

Modeli 4 - 5,5 HP (neposreden pogon) imajo:

stikalo On/Off, manometer za tlak pri odtoku in števec ur (**slika 2**).

Modeli 5,5 HP (pogon Z/T) imajo:

izbiralnik On/Off, manometer za tlak pri odtoku, stikalo za zaustavljanje v izrednem stanju in števec ur, stikalo za pogon (poseg toplotne zaščite) (**slika 3**).

Modeli 7,5 - 10 HP imajo:

stikalo za pogon «I» in stikalo za zaustavljanje «O», kontrolne lučke «stroj je pod napetostjo» + «On-Off/Stand-by» + «Stanje olja je nezadovoljivo» (za modele, ki to predvidevajo) + «Poseg toplotne zaščite» + «Poseg zaustavljanja v primeru izrednega stanja», stikalo za zaustavljanje v izrednem stanju, števec ur in manometer za tlak pri odtoku (**slika 4**).

• RAZMERJE PREKINITVE

Ti kompresorji so proizvedeni za delovanje s prekinitvijo; na ta način se je mogoče izogniti prekomernemu segrevanju električnega motorja. Priporočamo razmerje prekinitve 50%. Na primer: 5 minut delovanja in 5 minut mirovanja.

Pri verzijah 7,5 - 10 HP kontrolna lučka «On-Off/Stand-by» svetilka, kadar je stroj v mirovanju zaradi posega v tlačno napravo.

• POSEG TROPLOTNE ZAŠČITE

V primeru prekomernega prejema toka s strani električnega motorja bo posegla toplotna zaščita motorja, ki bo avtomatsko prekinila napajanje. Najprej skušajte ugotoviti vzroke, ki so povzročili poseg toplotne zaščite, nato pa ugasnite stroj, izklopite ga iz električnega napajanja; tako se boste izognili električnim tresljajem in možnosti ponovnega zagona.

Pri **enofaznem stroju (2 - 3 HP)** je potreben ročni poseg tako, da za ponovno postavljanje v pogon pritisnete na stikalo na omari za priteznike motorja (**slika 5**).

Pri **trifaznem stroju z neposrednim pogonom (2 - 3 - 4 - 5,5 HP)** morate vedno ročno poseči na stikalo tlačne naprave (v notranjosti kompresorja za 2 - 3 HP, na stikalni plošči za 4 - 5,5 HP), ki ga povrnete v položaj vklopa (**slika 6**).

Pri **5,5 HP s pogonom Z/T in v vseh z 7,5 - 10 HP** delujte tako, da pritisnete na stikalo toplotne releja za zaščito motorja, ki se nahaja znotraj električne plošče (**slika 7**).

• ELEKTRIČNI VENTIL

Vsi modeli, ki imajo pogon na Zvezdo/Trikotnik (od 5,5 do 10 HP) in modeli 2 - 3 HP (z neposrednim pogonom), imajo električni ventil (**slika 8/a**), ki skrbi za odvod zraka iz glave kompresorja. Imajo tudi linijo, ki olajša ponovni pogon.

Pri drugih verzijah to nalogo izvaja tlačna naprava.

• VARNOSTNI VENTIL

Vsi kompresorji imajo varnostni ventil, ki v primeru nepravilnega delovanja tlačne naprave poskrbi za odpiranje, tako da ne pride do previsokega tlaka v notranjosti rezervoarja.

Vsi kompresorji z bi-stadajem (4 - 5,5 - 7,5 - 10 HP) imajo varnostne ventile tudi na zbiralniku skupine za črpanje, na manjšem rezervoarju in na cevi za povezovanje med nizkim in visokim tlakom. Ti ventili se sprožijo v primeru slabega delovanja (**slika 8/b**).

• VENTILATOR

Pri nekaterih modelih (7,5 - 10 HP) je sistem za ohlajanje kompresorja povezan z električnim ventilom preko termostata, ki deluje tudi po zaustavitvi kompresorja (**slika 8/c**).



Za zaustavitev električnega ventilatorja je pri posegu vzdrževanja potrebno izključiti stroj iz električnega napajanja.

• STIKALO ZA ZAUSTAVITEV V PRIMERU IZREDNEGA STANJA

Na vseh modelih 7,5 - 10 HP in na 5,5 HP Z/T je rdeče stikalo v obliki «gobe», ki ob pritisku zaustavi kompresor v izrednem stanju (**B, slika 4**). Za brisanje izrednega stanja in vzpostavitev pogona stroja obrnite stikalo v smeri obračanja urinega kazalca v začetni položaj; v tem položaju je mogočestvo ponovno pognati.

2 INSTALIRANJE

1 • Kompresor postavite na tla v vodoravni položaj; le-ta naj bo na ustrezni višini, da boste lahko čim lažje opravljali pogon, kontroliranje, vzdrževanje, itd.



Pri verzijah z rezervoarjem namestite stroj na tla; tako ne boste omejevali normalnega vibriranja kompresorja.

Kompresor naj bo od zidu oddaljen vsaj 60 cm; tako bo možna optimalna izmenjava svežega zraka in s tem pravilno hlajenje. Vedno upoštevajte potrebno varnostno razdaljo med kompresorjem in delovnim prostorom, ki naj bo najmanj 6 metrov.

2 • Modeli 2 - 3 HP imajo rezervoar (27 litrov), modeli od 4 do 10 HP pa lahko imajo zunanji rezervoar (od 270 do 500 litrov).

Pri modelih 2 - 3 HP so predvidene pipe, ki so nameščene na dveh zadnjih izhodih; ena je namenjena za zrak, ki prihaja neposredno iz rezervoarja, druga pa za zrak na izhodu reduktorja za tlak (samo pri teh modelih), (**slika 9-10**).

3 • Primerjati je potrebno ujemanje podatkov iz napisne tablice kompresorja s podatki prisotnega električnega omrežja; dopustno je razlikovanje napetosti +/- 10 %, glede na nominalno vrednost.

3 • Preverite, če električni podatki na tablici ustrezajo realnim lastnostim napeljav (napetost, frekvenca in potenca).

Enofazni stroj 2 - 3 HP: Vstavite vtični kablja za napajanje v ustrezno vtičnico in preverite, da bo stikalo na krmilni plošči stroja obrnjeno v izklopljeni položaj «O» (OFF) (**slika 11**).

Trifazni stroj od 2 a 10 HP: Povežite kable na krmilno ploščo, ki je zaščiten z ustreznimi varovalkami.

Pri prvem pogonu kontrolirajte, da bo smer obračanja motorja pravilna in da bo v skladu s puščicami na motorju.



POZOR: Trifazne verzije naj instalirajo in pevežejo le kvalificirane osebe.

Pri modelih 2 - 3 - 5,5 Z/T - 7,5 - 10 HP preverite, da bo tlačna naprava v notranjosti električne plošče v položaju POGONA «I» (ON).

4 • Pred pogonom preverite stanje olja skozi okence (**slika 12 in 13**); če je potrebno dolivanje olja, odvijte zamašek za polnjenje (idealno stanje olja je prikazano v sredini okenca), (**slika 13-14** za 2 - 3 HP; od 4 do 10 HP **slika 16-17**).

5 • Poženite stroj šele potem, ko ste preverili, da so vse zvočno izolirane plošče proti hrupu pravilno nameščene in pritrjene. Kompletno nameščanje plošč je potrebno za pravilno ventilacijo ter za varnost in zaščito uporabnika.

V takšnem stanju je kompresor pripravljen za delovanje.

3 REZERVOAR ZA ZRAK (PRI ENOTAH, NAMEŠČENIH NA REZERVOARJU)

• Treba je preprečiti korozijo: V rezervoarju se lahko, odvisno od pogojev uporabe, nabira kondenzat, ki ga je treba odvajati vsak dan. To lahko opravite ročno tako, da odprete odočni ventil, ali samodejno, če rezervoar to omogoča. V vsakem primeru pa je treba enkrat na teden preveriti, ali samodejni ventil deluje pravilno. To naredite tako, da odprete ventil za ročni odvod in preverite, ali je prisoten kondenzat (**prikaz 25**).

• Občasno je treba izvesti servisni pregled rezervoarja za zrak, saj se lahko zaradi korozije v notranjosti zmanjša debelina jeklene stene, zaradi česar lahko rezervoar raznese. Upoštevati je treba lokalne predpise, če obstajajo. Ko je dosežena najnižja vrednost debeline stene, ki je navedena

v servisnem priročniku za rezervoar za zrak (del dokumentacije, ki je bila priložena enoti), rezervoarja za zrak ni več dovoljeno uporabljati.

• Življenjska doba rezervoarja za zrakje odvisna predvsem od delovnega okolja. Kompresorja ne nameščajte v umazano ali korozivno okolje, ker se lahko v tem primeru znatno skrajša življenjska doba posode.

• Posode ali priključenih komponent ne sidrajte neposredno v tla ali na toge konstrukcije. Pri namestitvi tlačne posode uporabite blažilnike tresljev, ki preprečujejo morebitne okvare zaradi utrujenosti materiala, ki jih povzročajo treslji posode med uporabo.

• Posodo uporabljajte znotraj mejnih vrednosti tlaka in temperature, ki so navedene na plošči s podatki in v preizkusnem poročilu.

• Te posode ni dovoljeno spreminjati z varjenjem, vrtanjem ali drugimi mehanskimi postopki.

4 ZAGON IN UPORABA

Modeli 2 - 3 HP Za postavljanje v pogon delujte s pomočjo izbiralnika, ki ima ročico «I - O» (On-Off); premestite jo na položaj «I».

Modeli 4 in 5,5 HP z neposrednim pogonom: Delujte na tlačno napravo, ki jo upravlja stikalo na krmilni stikalni plošči.

Modeli 5,5 Z/T: Za postavljanje v pogon delujte s pomočjo izbiralnika, ki ima ročico «I - O» (On-Off); premestite jo na položaj «I». Delujte s stikalom za pogon.

Za vse modele 7,5 - 10 HP: Delujte s stikalom za pogon «I».

- Po dosegu največje možne vrednosti tlaka se kompresor zaustavi, tlak v glavi in cevi za odtok se postopoma zniža preko ventila, ki se nahaja pod tlačno napravo, ali pa preko električnega ventila. Omenjene naprave zmanjšajo tlak v električnem motorju pri naslednjem pogonu.

Do ponovnega pogona pride avtomatsko le takrat, ko je dosežena spodnja nastavljena vrednost na tlačni napravi; kompresor nadaljuje z delovanjem s pomočjo tega avtomatskega ciklusa tako dolgo, dokler ga ne ugasnete (položaj «O» stikalo/izbiralnik).



POZOR: Ne poženite kompresorja takoj POTEH, ko ste ga ugasnili; tako boste omogočili kompletno izpraznjenost zraka iz glave.

- Verzije 2 - 3 HP imajo reduktor tlaka, ki se nahaja na kvadrantu stroja (**slika 19**).

Če delujete na okrogli gumb (z obračanjem v smeri urinega kazalca se poveča tlak, v obratni smeri se zmanjša), lahko regulirate tlak zraka; tako je mogoče najbolje uporabljati pnevmatični pribor.

Preko manometra **A** lahko preverjate tudi nastavljeno vrednost (**slika 1**).

- Po končanem delu stroj zaustavite, izključite električni vtičaki ali izklopite električno napajanje. Po možnosti izpraznite rezervoar.

5 VZDRŽEVANJE

Delovanje stroja je odvisno od kvalitetnega vzdrževanja.



PRED KATERIM KOLI POSEGOM UGASNITE STROJ, IZKLJUČITE GA IZ ELEKTRIČNEGA NAPAJANJA IN POPOLNOMA IZPRAZNIJE REZERVOAR.

Pri posegih v notranjost stroja je potrebno odstraniti plošče z zvočno izolacijo.

Za odstranjevanje določenih plošč obstajajo pri nekaterih modelih ključi v dotaciji.



POZOR: Nekaterne verzije (4 - 5,5 HP) imajo vratca zadaj; poskrbite, da bodo le-ta popolnoma dvignjena in zaprta (**slika 20**).

- Preverite, če so vsi vijaki trdno zategnjeni, posebno vijaki kompresorske glave (**slika 21**). Vijake morate preveriti preden prvič zaženete kompresor.

TABELA 1 - ZATEGOVANJE VIJAKOV KOMPRESORSKE GLAVE		
	minimalni moment Nm	maksimalni moment Nm
Sornik vijak M6	9	11
Sornik vijak M8	22	27
Sornik vijak M10	45	55
Sornik vijak M12	76	93

-Očistite **filter za vsesavanje** glede na okolje, vsekakor pa vsakih 100 ur delovanja. Če je potrebno, ga zamenjajte. Zamašen filter zmanjšuje učinek; če je neučinkovit, pa povzroča večjo obrabo kompresorja (**sliki 22-23**).

-Zamenjate **olje** po prvih 100 urah delovanja, nato pa po vsakih 300 urah.

Za čiščenje si ogledite **sliko 18**; za polnjenje najdete informacije pod točko 4) na strani 63.

Uporabljajte mineralno olje **API CC/SC SAE 40**, tudi za dizel avtomobile (za hladno klimo priporočamo olje **API CC/SC SAE 20**). Ne mešajte olja različnih kвалitet.

Dobro zaprite zamaške (čiščenja/polnjenja), po opravljenem delu pa preverite stanje, da ne bi prišlo do izgub olja med delovanjem stroja.

Tedensko preverjajte stanje olja; tako boste zagotovili njegovo pravilno mazanje (**slike 12 in 15**).

Če pride do sprememb barve olja (belkasto = zaradi prisotnosti vode; temno = zaradi prevelikega segrevanja), priporočamo, da ga takoj zamenjate.

-Dnevno (ali pa na koncu dela, če le-to traja več kot eno uro) izpraznite

kondenzirano tekočino, ki nastane v rezervoarju zaradi prisotne vlage v zraku, preko pipe za čiščenje (**sliki 24-25**). Tako boste zaščitili rezervoar pred razjedanjem in omejevanjem njegove sposobnosti.

TABELA 2 - INTERVALI VZDRŽEVANJA			
FUNKCIJA	PO PRVIH 100 URAH	VSAKIH 100 UR	VSAKIH 300 UR
Čiščenje zračnega filtra in/ali zamenjava filtra		•	
Zamenjava olja*	•		•
Zategovanje vijakov kompresorske glave	Vijake morate preveriti preden prvič zaženete kompresor		
Praznjenje kondenzata iz tlačne posode	Redno in po končanem obratovanju		
Kontrola napetja jermena	Redno		

- Rabljeno olje in kondenzat **JE POTREBNO HRANITI** v skladu z varovanjem okolja i veljavno zakonodajo.

Kompresor je potrebno odstraniti v skladu z veljavno zakonodajo.

6 MOŽNE MOTNJE IN USTREZNI UKREPI ZA NJIHOVO ODPRAVLJANJE

Zahtevajte pomoč usposobljenega električarja za posege na električnih sestavnih delih (kablji, motor, tlačna naprava, električna plošča itd.).

Napaka	Vzrok	Poseg
Izguba zraka se odvija preko ventila tlačne naprave	Ventil za zadrževanje ne vrši pravilno svoje funkcije zaradi obrabe ali nesnage na tesnilnem stiku	V ventilu očistite tesnilno napravo za zadrževanje ali pa zamenjajte obrabljeni ventil. Dostopno tesnilne naprave za zdrževanje omogoča šesterokotni ventil tesnilne naprave; le-tega odvijte in pri tem opravilu očistite tudi ležaj, kjer je naprava nameščena. Ponovno jo vstavite in pazljivo pritrdite (sliki 28-29).
	Pipa za čiščenje kondenzata je odprta	Zaprte pipo za čiščenje kondenzata
	Cev «rilsan» ni pravilno priključena na tlačno napravo	Pravilno priključite cev «rilsan» v notranjosti tlačne naprave (slika 30)
Zmanjšana je učinkovitost, pogoni so prepogosti, vrednosti tlaka so nizke.	Prevelika je uporaba tlačnega zraka	Zmanjšajte zahtevo po tlačnem zraku
	Izgube so na priključkih in/ali ceveh	Ponovno montirajte tesnila
	Filter za vsesavanje je zamašen	Očistite/zamenjajte filter za vsesavanje (sliki 22-23)
	Jermeni drsijo	Kontrolirajte napetost jermenov (slika 26)
Motor in/ali kompresor se preveč segreva	Ni dovolj zračenja	Izboljšajte pogoje delovnega okolja
	Prehodi za zrak so zamašeni	Preverite in če je potrebno, očistite zračni filter.
	Ni dovolj mazanja	Dodajte ali zamenjajte olje
Kompresor se po poskusu vstavljanja v pogon zaustavi zaradi posega toplotne zaščite; le-ta se sproži zaradi velikega napora motorja.	Pogon z visokim tlakom v glavi je povzročilo nepredvideno pomanjkanje električnega toka (to se lahko zgodi samo pri modelih brez električnega ventila)	Postavite tlačno napravo najprej na OFF in potem ponovno na ON
	Ni zadosten električni ventil	Pokličite center za servisiranje
	Ni zadostna napetost	Kontrolirajte napetost električnega omrežja, ki mora biti usklajena z napetostjo na tablici. Odstranite morebitne podaljške.
	Mazanje je nepravilno ali nezadostno	Preverite stanje, dolijte ali pa zamenjajte olje.
	Temperatura je nizka	Izboljšajte pogoje delovnega okolja

Napaka	Vzrok	Poseg
Kompresor se med delovanjem zaustavi brez posebnega razloga	Prišlo je do posega toplotne zaščite motorja	Preverite stanje olja. Preverite napetost jermenov. Če nepravilnost kljub temu ostane, pokličite center za servisiranje. Ponovno vstavite toplotno zaščito in poženite (poglejte si poglavje Poseg toplotne zaščite). Če napaka ostane, pokličite center za servisiranje.
	Mogoča je električna okvara	Pokličite center za servisiranje
Kompresor v teku vibrira in motor nepravilno brenči. Če se zaustavi, se več ne prižge in motor brenči.	Pri trifaznih motorjih: napaka je v kondenzatorju	Zamenjajte kondenzator
	Trifazni motorji: V trifaznem sistemu za napajanje ne deluje ena faza zaradi prekinitve ene od varovalk	Preverite varovalke v notranjosti električne plošče ali v električni omarici in zamenjajte pokvarjene varovalke (slika 31)
Napaka je v zvezi z oljem v tokokrogu	Preveč je olja v notranjosti črpalne skupine	Preverite stanje olja
	Deli so obrabljeni	Pokličite center za servisiranje
Kondenzat izhaja iz pipe za čiščenje	V notranjosti pipe je nesnaga/pesek	Očistite pipo (sliki 24-25)

Vsak drugi poseg mora izvršiti le pooblaščen center za servisiranje, pri tem morate zahtevati le originalne nadomestne dele. Ponarejanje stroja je lahko nevarno in izključi veljavnost garancije.

Őrizze meg a kézikönyvet a jövőben való tanulmányozáshoz

1 HASZNÁLATTAL KAPCSOLATOS ÓVINTÉZKEDÉSEK

AMIT TENNI KELL

- A kompresszort az annak megfelelő környezetben kell használni (jól szellőztethető helyiségben, melynek hőmérséklete +5°C és +40°C között van).
- Tartsa be mindig a legalább 4 méteres biztonsági távolságot a kompresszor és a munkaterület között.
- A kompresszort egy stabil felületen és vízszintes helyzetben kell működtetni a tökéletes működés és a megfelelő olajozás érdekében.
- A gép csatlakoztatása előtt ellenőrizze, hogy a hálózati feszültség megfeleljen a motor elektromos jellemzőinek.
- Maximum 5 m hosszúságú hosszabbító zsinórt használjon és ennek keresztmetszete ne legyen kisebb 1.5 mm²-nél. Nem tanácsos ettől eltérő hosszúságú vagy keresztmetszetű hosszabbító zsinórt, adaptert vagy multi csatlakozót használni.
- A kompresszor lekapcsolásához mindig és kizárólag a vezérlőpulton található kapcsolót vagy a szelektort használja. Sose kapcsolja le a kompresszort az elektromos csatlakozó kihúzásával, nyomás alatt lévő kompresszorfejjel való újraindulás elkerülése érdekében (az elektromos szeleppel el nem látott változatoknál).
- A kompresszor szállításához használjon megfelelő eszközöket (pl.: raklap, targonca, stb.).
- A sűrített levegő különböző felhasználási területeken való alkalmazása (fűtés, pneumatikus szerszámgepek, festés, mosás stb.) megkívánja az egyes alkalmazási területekre vonatkozó specifikus szabályok ismeretét és azok betartását.
- Csak akkor indítsa be a gépet, ha ellenőrizte, hogy minden védőpanel megfelelően fel van szerelve és senki sincs a gép közelében akit a hirtelen nyomás alá kerülő csövekből kiáramló levegő közvetlenül vagy közvetve megsebezhet.
- A gépből kiáramló és így a környezetbe kerülő levegő kellő felhígítása érdekében gyakran szellőztesse a munkahelyet.
- Ellenőrizze, hogy a használni kívánt pneumatikus szerszám levegő fogyasztása és maximális üzemi nyomása megegyezik-e a nyomásszabályzón beállított nyomás értékével és a kompresszor által kibocsátott levegő mennyiségével.

AMIT NEM SZABAD TENNI

- A sűrített levegő alkalmazása potenciális veszélyekkel jár. A sűrített levegőt tartalmazó csöveket és legfőképpen azokat amelyek gumból készültek, megfelelően rögzíteni kell, ellenkező esetben, véletlen mozdulatok következtében komoly sérüléseket okozhatnak.
- Ne irányítsa a kiáramló levegő-vagy folyadék sugarat személyek, állatok vagy saját teste felé.
- Ne irányítsa a kompresszorhoz csatlakoztatott gépekből kiáramló folyadék sugarat a kompresszor felé.
- Ne használja a gépet meztárít, nedves kézzel vagy lábbal.
- Ne húzza ki a csatlakozó dugót a hálózati vezetékénél fogva.
- Ne szállítsa a kompresszort nyomás alatt levő tartállyal (azoknál a modelleknél ahol az jelen van).
- Ne végezzen hegesztési vagy gépészeti munkákat a kompresszoron. Ha a tartály megrongálódott vagy korrodálódott teljes egészében ki kell azt cserélni.
- Ne engedje, hogy a gépet a kezelésben nem jártas személyek felügyelet nélkül használják. Tartsa távol a gyerekeket és az állatokat a munkavégzésre kijelölt helytől.
- Ne tisztítsa a gépet gyúlékony anyagokkal vagy oldószerekkel, csak egy megnedvesített rongyot használjon, miután ellenőrizte hogy a gép áramtalanítva van.
- A gép használata a levegő sűrítéséhez kötődik. Ne használja a gépet semmiféle más típusú gázhoz.
- A gépben keletkező sűrített levegő nem alkalmas gyógyszerészeti, étkezési vagy kórházi felhasználásra és nem alkalmazható búvárpalackok töltésére.
- Ne nyúljon a gép belsejébe miközben az működésben van.
- Ne hagyja a gépet por, sav, gőz, robbanás- vagy gyulladásveszélyes gázok közelében és ne tegye azt ki a környezeti hatásoknak (eső, nap, kód, hő).
- Ne tartson gyúlékony anyagokat, nyílt vagy egyéb szövetet a kompresszoron vagy annak közelében.
- Ne takarja le a kompresszoron lévő levegőnyílásokat.

TUDNIVALÓK

• ÁRAMELLÁTÁS

A gépek, mind a **közvetlen** mind a **Csillag-Delta (Cs-d)** indításúak, háromfázisú feszültségre 400V/50Hz vannak szerelve, kivéve a B2800-as egyfázisú gépeket, amelyek 230V/50Hz feszültségre vannak szerelve. Az elektromos kapcsolási rajzok a szekrényben találhatók.

• VEZÉRLŐPULT

A 2 - 3 HP modelleknél az alábbiakat találja:

Főkapcsoló On/Off, két manométer (egy a tartály nyomásának, egy pedig a munkanyomás leolvásásához), órászámláló, nyomás szabályozó (**1. ábra**).

A 4 - 5,5 HP (közvetlen indítású) modelleknél:

Főkapcsoló On/Off, szállítónyomás manométer és órászámláló (**2. áb.**).

A 5,5 HP (CS-D indítású) modelleknél:

Főkapcsoló On/Off, szállítónyomás manométer, Vészleállító nyomógomb és órászámláló, beindító gomb (termikus védelem beavatkozása) (**3. ábra**).

A 7,5 - 10 HP modelleknél:

Beindító gomb «I» és Leállító gomb «O», jelzőlámpák: «gép feszültség alatt» + «On-Off/Stand-by» + «olajszint nem megfelelő» (egyres modelleknél) + «Termikus védelem beavatkozása» + «Vészleállítás», Vészleállító nyomógomb, órászámláló és szállítónyomás manométer (**4. ábra**).

• MŰKÖDÉS ÉS ÁLLÁS ARÁNY

Ezek a kompresszorok egy szabályos időközönkénti leállást biztosító, működés-állás ciklusra vannak tervezve, amely megakadályozza az elektromos motor túlmelegedését. Javasolt arány 50%, például 5 perc működés és 5 perc állás.

A 7,5 - 10 HP változatoknál a «On-Off/Stand-by» jelzőlámpa villog, amikor a gép stand-by állapotba kerül a nyomásmérő beavatkozása következtében.

• A TERMIKUS VÉDELEM BEAVATKOZÁSA

Az elektromos motor termikus védelemmel van ellátva, ami a motor túlzott mértékű áramfelvétele esetén működésbe lép, az áramfelvétel automatikus megszakításával. Ebben az esetben, miután meghatározta a termikus védelem beavatkozásának okát, kapcsolja le a gépet és kösse azt le az elektromos hálózatról, áramütés veszélyének elkerülése végett, majd készítse elő a gépet az újraindulásra az alábbiak szerint:

Az **egyfázisú gépeknél (2 - 3 HP)** manuálisan kell eljárni, a visszaállító gomb megnyomásával, amely a motor csatlakozódobozán található (**6. ábra**).

A **direkt indítású háromfázisú gépeknél (2 - 3 - 4 - 5,5 HP)** úgy kell eljárni, a nyomásmérő gombjának megnyomásával a 2 - 3 HP esetében a kompresszor belsejében, a 4 - 5,5 HP esetében a vezérlőpulton visszaállítva azt a bekapcsolt állapotra (**6. ábra**).

A **Cs-D indítású 5,5 HP modelleknél és minden 7,5 - 10 HP modelleknél** a motor védő termikus relé nyomógombját kell megnyomni amely az elektromos kapcsolótáblán található (**7. ábra**).

• ELEKTROMOS SZELEP

Minden Csillag-Delta indítású modell (5,5-től a 10 HP-ig) és a 2 - 3 HP (közvetlen indítású) modellek, elektromos szeleppel vannak ellátva (**8/a ábra**), ami a kompresszorfej és a szállító szakasz levegő leürítését végzi, elősegítve ezzel a következő beindítást.

Az egyéb modelleken ezt a feladatot a nyomásmérő végzi.

• BIZTONSÁGI SZELEP

Minden kompresszor egy biztonsági szeleppel van ellátva, ami a nyomásmérő hibás működése esetén kinyílik, megakadályozva ezzel hogy a nyomás a tartály belsejében meghaladja a biztonsági szintet.

Minden kétfázisú kompresszor (4 - 5,5 - 7,5 - 10 HP) biztonsági szeleppel van ellátva, a pumpáló egység gyújtócsövén, a kis csillapító tartályon és a nagy- és kisnyomás közötti csatlakozó csövön is. Ezek, rendellenes működés esetén beavatkoznak (**8/b ábra**).

• VENTILLÁTOR

Egyes modelleknél (7,5 - 10 HP) a kompresszor hűtőrendszer működését

egy önálló elektromos ventilátor segíti amelyet egy hőfokszabályozó vezérel, ez működésben maradhat vagy újraindulhat a kompresszor leállása után is (8/c ábra).

vészleállítást (B, 4. ábra). A vészleállítás lenullázásához és a gép újraindításához, forgassa el a gombot az óramutató járásával megegyező irányba mindaddig amíg vissza nem ugrik a kiindulási helyzetbe: ezután újra lehet indítani a gépet.



Az elektromos ventilátor leállításához, pl. egy, a karbantartáshoz szükséges beavatkozás esetén, elengedhetetlen a elektromos hálózatról való lekötése.

• VÉSZLEÁLLÍTÓ NYOMÓGOMB

Minden 7,5 - 10 HP és 5,5 HP CS-D modellen megtalálható egy piros «gomba alakú» nyomógomb melynek benyomása előidézi a kompresszor

2 BESZERELÉS

1 • Helyezze a kompresszort egy vízszintes felületre, olyan magasságba hogy a beindítási, ellenőrzési és karbantartási műveletek könnyedén elvégezhetőek legyenek.



A tartállyal rendelkező változatoknál ne csavarozza a gépet a padlóhoz, azért, hogy ezzel ne akadályozza meg a kompresszor normális vibráló mozgását.

A kompresszort legalább 60 cm távolságra helyezze el a faltól, optimális levegőáramlást biztosítva ezáltal és garantálva a kompresszor megfelelő hűtését. Tartson mindig legalább 6 méter biztonsági távolságot a kompresszor és a munkára kijelölt terület között.

2 • A 2 - 3 HP modellek egy (27 literes) belső tartállyal vannak felszerelve, ugyanakkor a 4-től 10 HP modellek lehetnek külső tartállyal (270 vagy 500 literből) vagy anélkül.

A 2 - 3 HP modellekhez a két hátsó kimenetre felszerelhető csapok tartoznak: egyik a közvetlenül a tartályból vett levegőhöz, a másik pedig a nyomáscsökkentőből kiáramló levegőhöz (csak ezekhez a modellekhez tartoznak) (9.-10. ábra).

3 • Ellenőrizze, hogy a kompresszor tábláján feltüntetett adatok megegyeznek-e az elektromos berendezé adataival; a névértékhez képest +/- 10%-os feszültségváltozás megengedett.

Egyfázisú 2 - 3 HP: Csatlakoztassa a hálózati vezeték csatlakozó dugóját egy annak megfelelő csatlakozóba ellenőrizve hogy a vezérlőpulton található főkapcsoló a lekapcsolt állapotban legyen «O» (OFF). (11. ábra)

Háromfázisú 2-től 10 HP: csatlakoztassa a vezetékeket egy olvadó biztosítókkal megfelelően védett kapcsolótáblához.

Ellenőrizze az első beindításkor hogy a motor forgásának iránya megegyezzen a motornál található nyíl által jelölt irányval.



Figyelem: A háromfázisú változatoknál a beszerelést és a csatlakoztatásokat elvégzését csak képzett személyzet végezheti.

A 2 - 3 - 5,5 CS-D - 7,5 - 10 HP modelleknél: ellenőrizze, hogy az elektromos kapcsolótáblán a nyomásmérő a BÉKAPCSOLT «I» (ON) helyzetben legyen.

4 • A beindítás előtt ellenőrizze az olajsínt a figyelő ablakon keresztül (12. és 15. ábra), és ha arra szükség van töltsön utána a betöltő lyuk fedelének lecsavarása után (az ideális olajsínt a figyelőablak felénél van). (a 2 - 3 HP modellekhez a 13.-14. ábra; a 4-től 10 HP modellekhez a 16.-17. ábra)

5 • Csak akkor indítsa be a gépet ha ellenőrizte, hogy az összes hangszigetelő panel megfelelően fel van szerelve és rögzítve van. A panelek teljes felszerelése elengedhetetlen a korrekt szellőzés és a felhasználó biztonságának védelme érdekében.

A kompresszor készen áll a használatra.

3 LÉGTARTÁLY (TARTÁLYRA SZERELT BERENDEZÉSEKEN)

• A korróziót meg kell előzni: a használat körülményeitől függően kondenzátum gyűlhet fel a tartály belsejében; ezt minden nap üríteni kell. A művelet kézi úton végezhető el az ürítőszelap megnyitásával vagy automatikus ürítéssel, ha fel van szerelve ezzel a tartály. Az automatikus szelap megfelelő működését hentele ellenőrizni kell. Ehhez nyissa meg a kézi leeresztőszelapet, és ellenőrizze, hogy van-e kondenzátum (25. ábra).

• A légtartályt időszakonként meg kell vizsgálni, mivel a belső korrózió elvékonyíthatja az acélfalat, ez pedig törésvészélyt okoz. Be kell tartani a vonatkozó helyi előírásokat. A légtartályt tilos használni, ha a falvastagság elérte a légtartály szervizkézikönyvében megjelölt minimumot (a kézikönyv a készülékkel szállított dokumentáció része).

• A légtartály üzemeltetése főleg a működési körülményektől függ. Ne állítsa a kompresszort piszkos, korrodáló hatású környezetbe, mert ez jelentősen lecsökkentheti a tartály élettartamát.

• Ne rögzítse a tartályt vagy a hozzá tartozó összetevőket közvetlenül a talajhoz, illetve fix berendezésekhez. Szerelje fel a túlnyomásos tartályt rezgécscillapítókkal, hogy elkerülje a tartály használat közbeni rezgése által okozott esetleges fáradásos törést.

• A tartályt az adattáblán és a teszjelentésben megjelölt nyomás- és hőmérsékleti határértékek között használja.

• A tartályon tilos hegesztéssel, fűréssal vagy más mechanikai eljárásokkal változtatásokat végezni.

4 BEINDÍTÁS ÉS ÜZEMELTETÉS

2 - 3 HP modellek: a gépet a szelektor kar elforgatásával kell beindítani «I - O» (On-Off) annak az «I» re való elforgatásával.

4 és 5,5 HP közvetlen indítású modellek: a vezérlőpulton elhelyezett kapcsoló által irányított nyomásmérővel kell beindítani.

5,5 CS-D modellek: a gépet a szelektor kar elforgatásával kell beindítani «I - O» (On-Off) annak az «I» re való elforgatásával. A beindító gomb «I» megnyomásával.

Minden 7,5-10 HP modellen: a beindító gomb «I» megnyomásával.

- A maximális működési nyomás elérésekor a kompresszor leáll, egy a nyomásmérő alatt elhelyezett szelep vagy az elektromos szelep által nyomásmentesítve a fejet és a szállítócsövet. Ez csökkenti az elektromos motor leterhelését a következő beindítások.

A gép automatikusan újraindul amikor eléri a nyomásmérőn beállított alsó nyomásszintet; a kompresszor működésben marad ezzel az automatikus ciklussal mindaddig amíg lekapcsolásra nem kerül (a kapcsoló/selektor «O» pozíciója).



Figyelem: ne indítsa azonnal újra a kompresszort a lekapcsolás UTÁN, lehetővé téve ezáltal, a levegő tökéletes fejből való kiürülését.

- A 2 - 3 - 3 HP változatok nyomáscsökkentővel vannak ellátva, amely a vezérlőpulton található (19. ábra).

Az állítógomb elforgatásával (az óramutató járásával megegyező irányba forgatva a nyomás növeléséhez és ellenkező irányba forgatva a nyomás csökkentéséhez) lehetőleges a levegő nyomásának szabályozása, optimálissá téve ezáltal a pneumatikus gépek használatát.

A manométer segítségével ellenőrizhető a beállított nyomásértékek (A - 1. ábra).

- A munka befelvezésekor állítsa le a gépet, húzza ki az elektromos csatlakozó dugót, vagy szüntesse meg az áramellátást és lehetőség szerint őrítse le a tartályt.

5 KARBANTARTÁS

A gép élettartama nagymértékben függ a megfelelő karbantartástól.



BÁRMIFÉLE BEAVATKOZÁS ELŐTT KAPCSOLJA LE A GÉPET, KÖSSZE AZT LE AZ ELEKTROMOS HÁLÓZATRÓL ÉS TÖKÉLETESEN ÜRÍTSE LE A TARTÁLYT.

A gépen való beavatkozáshoz elengedhetetlen a hangszigetelő panelek leszerelése.

Ezeknek a paneleknek a levételéhez, egyes modelleknél, a kulcsot a csomagban találja.



Figyelem:

Egyes változatoknál (4 - 5,5 HP) csak egy elülső ajtó van: ellenőrizze, hogy tökéletesen fel legyen emelve, és magára a gépre támaszkodjon (**20. ábra**).

- Ellenőrizze, hogy minden csavar szorosra van húzva, főleg a hengerfejben lévő (**21. ábra**). Az ellenőrzést a kompresszor első beindítása előtt végezze el.

1. SZ. TÁBLÁZAT – A FEJ FESZÍTŐINEK BEFOGÁSA

	Nm Min. nyomaték	Nm Max. nyomaték
Fejes csavar M6	9	11
Fejes csavar M8	22	27
Fejes csavar M10	45	55
Fejes csavar M12	76	93
Fejes csavar M14	121	148

- A **szívószűrő** tisztításának gyakorisága a környezettől függ, mindenesetleg legalább 100 óránként tisztítsa meg a szűrőt, szükség esetén cserélje azt ki. Egy szennyeződéstől eltömődött szűrő, csökkenti a gép teljesítményét, ugyanakkor a nem hatékonyan működő szűrő a kompresszor nagyobb mértékű elhasználódását eredményezi (**22.-23. ábra**).

-Végezze el az **olajcserét** az első 100 munkára után és azt követően minden 300 óra után.

Használjon diesel autó motorokhoz megfelelő **API CC/SC SAE 40** ásványi olajat (hideg klíma esetén tanácsos **API CC/SC SAE 20**). Ne keverjen össze különböző minőségű olajakat.

A műveletek elvégzése után, erősen csavarja rá a zárókupakokat (leeresztés és feltöltés) és ellenőrizze, hogy a gép működése közben ne legyen olajszivárgás.

Hetente ellenőrizze az olajszintet a megfelelő olajozás biztosítása érdekében (**12. és 15. ábra**).

Ha az olaj színe megváltozik (fehéres = víz jelenléte; sötét = túlmelegedés) tanácsos azonnal lecserélni az olajat.

-Naponta (vagy egy óránál hosszabb munkavégzés után) ürítse le az elvezető csapon keresztül a tartályban keletkezett **kondenz folyadékot**, ami a levegőben levő páratartalom következtében keletkezik (**24-25. ábra**). Ez megvédi a tartályt a korróziótól és úrtartalmának csökkenésétől.

-Meghatározott időszakonként ellenőrizze az **ékszíjak feszességét**, amelyeknek megnyúlása (f) kb. 1 cm kell, hogy legyen (**26. ábra**). A 7,5 - 10 HP modelleknél, az ékszjaj feszességének állításához, a csavarokhoz való könnyebb hozzáférést, egy a belső panelen lévő furat biztosítja (**27. ábra**).

-Minden egyéb karbantartási művelet elvégzésével (ékszíjak, szeleptányérok, gumigyűrűk kicserélése, stb.) forduljon a Felhatalmazott Szervizekhez.

2. SZ. TÁBLÁZAT – KARBANTARTÁSI MUNKÁLATOK ELVÉGÉSÉNEK IDEJE

MŰKÖDÉS	AZ ELSŐ 100 MUNKÁÓRA UTÁN	100 ÓRÁNKÉNT	300 ÓRÁNKÉNT
Az elszívó szűrő tisztítása és/vagy a szűrőegység cseréje		•	
Olajcsere*	•		•
A fej feszítőinek befogása	Az ellenőrzést a kompresszor első beindítása előtt végezze el.		
A kondenztartály kiürítése	Időszakosan és a munkafolyamat végén		
A szalag feszítettségének ellenőrzése	Időszakosan		

* Mind fáradt olajat, mind a kondenzációs folyadékot a környezetvédelem és a hatályos jogszabályok betartásával **ÁRTALMATLANÍTANI KELL**.

A kompresszort a helyi törvények által előírt módon kell megsemmisíteni

6 LEHETSÉGES RENDELLENSÉGEK ÉS AZ EZZEL KAPCSOLATOS MEGEGEDETT BEAVATKOZÁSOK

Az elektromos részekben történő beavatkozásokhoz kérje egy szakképzett villanyszerelő segítségét (vezetékek, motor, nyomásmérő, elektromos kapcsolótábla stb.).

Rendellenesség	Ok	Beavatkozás
Levegő szivárgás a nyomásmérő szelepből	Visszacsapószelep, ami elhasználódásból vagy eltömődésből kifolyólag a zárás fázisában nem működik megfelelően	Tisztítsa meg a visszacsapószelep belsejében lévő betétet vagy cserélje azt ki ha elhasználódott. A betét kivételéhez csavarja le a hatszög alakú visszacsapószelep fejet, tisztítsa meg az arra kialakított részeket is. Figyelmesen szerelje vissza és szorítsa azt meg (28.-29. ábra).
	A kondenzvíz leeresztő csap nyitva van	Zárja el a kondenzvíz leeresztő csapot
	A rilsan csővecske nincs megfelelően a nyomásmérőbe illesztve	Megfelelően illeszze bele a rilsan csövet a nyomásmérő belsejébe (30. ábra)
A teljesítményszint csökkenése, gyakori beindulások. Alacsony nyomásértékek.	Túlzott sűrített levegő fogyasztás	Lecsökkenteni a sűrített levegő igényt
	Levegőszivárgás a csatlakozásokból és/vagy a csővekből	Gumigyűrűk kicserélése
	Szívószűrő eldugulása	Tisztítsa meg/helyettesítse a szívószűrőt (22.-23. áb.)
	Ékszíjak csúszása	Ellenőrizze az ékszíjak feszességét (26. ábra)

Rendellenesség	Ok	Beavatkozás
A motor és/vagy a kompresszor a normálistól eltérő melegedése	Nem elegendő szellőzés	Javítsa a munkahely környezeti feltételeit
	A szellőzőlyukak eldugulása	Ellenőrizni és esetleg megtisztítani a levegőszűrőt
	Nem elegendő olajozás	Feltölteni vagy lecserélni az olajat
A kompresszor egy beindulási kísérlet után leáll a termikus védelem beavatkozásának következtében amelyet a motor nagy erőkiéjtése okozott	A kompresszorfej feltöltött állapotban indult be, áramszünet bekövetkezéséből kifolyólag, (csak az elektromos szelep nélküli modelleknel fordulhat elő)	Állítsa a nyomásmérőt OFF helyzetbe majd újból ON helyzetbe
	Az elektromos szelep nem működik megfelelően	Hívja a Felhatalmazott Szervizt
	Nem elegendő feszültség	Ellenőrizze, hogy a hálózati feszültség megegyezzen az adattáblán feltüntetett értékkel. Itkassa ki az esetlegesen használt hosszabbító zsinórt.
	Hibás vagy nem elégséges olajozás	Ellenőrizze az olajsintet töltsé fel, esetleg cserélje le az olajat
	Alacsony hőmérséklet	Javítsa a munkahely környezeti feltételeit
A kompresszor működés közben látszólag ok nélkül leáll	A motor termikus védelem beavatkozása	Ellenőrizze az olajsintet Ellenőrizze az ékszíjak feszességét Ha a rendellenesség továbbra is fennáll, hívja a Felhatalmazott Szervizt
		Állítsa vissza a termikus védelmet és végezze el az újraindítást (nézze meg a Termikus védelem beavatkozása fejezetet). A a hiba továbbra is fennáll, hívja a Felhatalmazott Szervizt.
	Elektromos hiba	Hívja a Felhatalmazott Szervizt
A kompresszor működés közben vibrál és a motor rendellenesen zúgó hangot ad ki. Amikor leáll nem indul újra, de a zúgó hang továbbra is hallatszik.	Egyfázisú motorok: meghibásodott kondenzátor	Cseréltesse ki a kondenzátort
	Háromfázisú motorok: hiányzik egy fázis a háromfázisú rendszerből, valószínűleg egy olvadóbiztosíték megszakadása következtében	Ellenőrizze az olvadóbiztosítékokat az elektromos kapcsolótáblán és cserélje ki azokat ha meghibásodtak (31. ábra)
Rendellenes olaj jelenléte a hálózatban	Túlzott olajmennyiség a pumpáló egység belsejében	Ellenőrizze az olajsintet
	Dugattyúgyűrűk elhasználódása	Hívja a felhatalmazott Szervizt
Kondenzvíz szivárgás a leürítő csapból	Pizok vagy homok jelenléte a csap belsejében	Tisztítsa meg a csapot (24.-25. ábra)

Bármilyen más a gépen történő beavatkozást a Felhatalmazott Szervizek kell hogy elvégezzenek, eredeti alkatrészek felhasználásával. A gép sajátkezü javítása veszélyeztetheti biztonságát ugyanakkor a garancia is érvényét veszíti.

Uložte tuto příručku s pokyny pro použití na vhodném místě, abyste ji mohli kdykoli použít.

1 BEZPEČNOSTNÍ POKYNY

△ DOVOLENÉ ÚKONY

- Pracujte s kompresorem ve vhodném prostředí (s dobrým větráním, při teplotě okolí mezi +5°C a +40°C).
- Dodržujte vždy bezpečnostní vzdálenost (minimálně 4 metry) mezi kompresorem a pracovištěm.
- Při práci musí být kompresor umístěn na pevné ploše a ve vodorovné poloze, aby bylo zaručeno správné fungování a mazání.
- Před zapojením kompresoru zkontrolujte, zda je napětí v síti v souladu s technickými daty motoru.
- Prodlužovací elektrický kabel může být dlouhý maximálně 5 metrů a musí mít správný průřez. Nedoporučujeme používat prodlužovací kabely o jiné délce ani různé adaptéry či rozvodky.
- Pro vypínání kompresoru použijte výhradně příslušný spínač či prepínač na ovládacím panelu. Nevypínejte kompresor vytáhnutím kabelu ze zásuvky, protože by při novém spuštění byla hlava kompresoru pod tlakem (u verzí bez elektromagnetického ventilu).
- Pro přemísťování kompresoru použijte vhodné přepravní prostředky (např. vozík pro přepravu palet, zdvižný vozík apod.).
- Při použití stlačeného vzduchu pro různé účely (huštění, práce s pneumatickým nářadím, stříkání barvy, mytí apod.) je třeba znát a respektovat příslušné normy.
- Před spuštěním kompresoru zkontrolujte, zda jsou všechny ochranné kryty správně přimontované a zajistěte, aby se v dosahu proudu vzduchu z hadic pod tlakem nepohybovala žádná osoba.
- Pracovní prostor dobře větrejte, aby se vzduch vypouštěný do prostředí dobře rozpůll. Imální provozní tlak pneumatického nástroje kompatibilní s tlakem nastaveným na regulátoru tlaku a s množstvím vzduchu dodávaným z kompresoru.

△ NEDOVOLENÉ ÚKONY

- Stlačený vzduch je energetická látka a představuje tedy potenciální nebezpečí. Hadice na stlačený vzduch musí být řádně připevněné. Především gumové hadice, které nejsou připevněné napevno, mohou způsobit vážné škody při nekontrolovaném pohybu.
- Nikdy neměřte proud vzduchu/kapaliny na osoby, zvířata nebo proti sobě.
- Nikdy neměřte proud tekuté látky z připojeného nástroje směrem ke kompresoru.
- Nepřacujte s kompresorem, nemáte-li obuté boty nebo máte-li ruce či nohy mokré.
- Při odpojování kabelu kompresoru ze zásuvky netahejte za kabel.
- Nepřemísťujte kompresor, je-li v nádobě tlak (u modelů, u kterých je to možné).
- Na kompresoru neprovádějte svařování či jiné mechanické opracování. Shledáte-li nádrž poškozenou nebo zrezivělou, vyměňte ji za novou.
- Nedovolte nezkušeným osobám, aby pracovaly s kompresorem bez patřičného dohledu. Děti a zvířata se nesmí pohybovat v pracovním prostoru.
- Pro čištění kompresoru nepoužívejte hořlavé kapaliny či ředidla. Používejte jen vlhký hadr a nezapomeňte odpojit kabel ze zásuvky elektrického proudu.
- Kompresor lze používat jen pro práci se stlačeným vzduchem. Nepoužívejte kompresor pro jiné druhy plynů.
- Stlačený vzduch, který produkuje tento kompresor, nelze používat pro farmaceutické a potravinářské účely nebo ve zdravotnictví bez patřičné úpravy a nesmí se používat pro plnění potápěčských láhví.
- Nedotýkejte se vnitřních pohyblivých součástí.
- Nepoužívejte kompresor v prostředí, ve kterém se vyskytuje prach, kyseliny, výpary, výbušné nebo hořlavé plyny, a nenechávejte kompresor vystavený atmosférickým vlivům (děšť, slunce, mlha, sníh).
- Do blízkosti kompresoru nebo na kompresor nepokládejte hořlavé předměty nebo předměty z nylonu či látky.
- Nezakrývejte vzduchové otvory na kompresoru.

△ CO JE TŘEBA VĚDĚT

• NAPÁJENÍ

Všechny přístroje, jak s **přímým** spuštěním tak se spuštěním **hvězda/trojúhelník (S/T)**, jsou určeny pro zapojení do sítě s třífázovým napětím 400V/50Hz, kromě jednofázového modelu B2800, který je určený pro napětí 230V/50Hz.

Schémata elektrického zapojení jsou uložena ve skříni kompresoru.

• ŘÍDÍCÍ PANEĽ

Panel u modelů 2 - 3 HP:

Spínač On/Off, dva manometry (jeden pro čtení tlaku v nádrži a jeden pro pracovní tlak), počítáč hodin, regulátor tlaku (**obr. 1**).

Panel u modelů 4 - 5,5 HP (přímé spuštění):

Spínač On/Off, manometr vstupního tlaku a počítáč hodin (**obr. 2**).

Panel u modelů 5,5 HP (spuštění hvězda/trojúhelník):

Prepínač On/Off, manometr vstupního tlaku, stop tlačítko pro nouzové zastavení a počítáč hodin, tlačítko Start (zásah tepelné ochrany) (**obr. 3**).

Panel u modelů 7,5 - 10 HP:

Tlačítko Start «I» a tlačítko Stop «O», kontroly pro «přístroj pod tlakem» + «On-Off/Stand-by» + «Nízká hladina oleje» (u určitých modelů) + «Zásah tepelné ochrany» + «Zásah stop tlačítka», stop tlačítko pro nouzové zastavení, počítáč hodin a manometr vstupního tlaku (**obr. 4**).

• PŘERUŠOVÁNÍ

CHOD

Tento kompresor byl vyroben tak, aby mohl pracovat na principu přerušovaného chodu, který brání přehřátí elektrického motoru. Doporučujeme přerušované chod v 50% poměru, například 5 minut práce a 5 minut přestávky.

U verzí 7,5 - 10 HP bude blikat kontrolka «On-Off/Stand-by», je-li přístroj ve stavu stand-by při zásahu tlakového relé.

• ZÁSAH TEPELNÉ OCHRANY

V případě přílišné spotřeby proudu ze strany elektrického motoru zasáhne tepelná ochrana motoru, která automaticky přeruší přívod proudu. Po zjištění příčiny, která způsobila zásah tepelné ochrany, je nutno přístroj vypnout, odpojit ho od přívodu elektrického proudu, aby nedošlo k úrazu elektrickým proudem, a pak kompresor zapnout dle následujících pokynů.

U **jednofázových** motorů (**2 - 3 HP**) je třeba ručně stisknout tlačítko pro obnovení chodu na skřínce svorkovnice motoru (**obr. 5**).

U **třífázových** motorů s **přímým spuštěním (2 - 3 - 4 - 5,5 HP)** se obnovení chodu provádí též ručně stisknutím tlačítka tlakového relé (uvnitř kompresoru u verzí 2 - 3 HP, na ovládacím panelu u verzí 4 - 5,5 HP) a nastavením do polohy zapnutí (**obr. 6**).

U modelů **5,5 HP se spuštěním hvězda/trojúhelník a u všech modelů 7,5 - 10 HP** je třeba stisknout tlačítko relé tepelné ochrany motoru, které se nachází na elektrickém rozváděči (**obr. 7**).

• ELEKTROMAGNETICKÝ VENTIL

Všechny modely se spuštěním hvězda/trojúhelník (od 5,5 do 10 HP) a modely 2 - 3 HP (s přímým spuštěním) jsou vybaveny elektromagnetickým ventilem (**obr. 8/a**), který zajišťuje vypouštění vzduchu z hlavy kompresoru a z přívodního vedení, čímž usnadňuje budoucí spuštění. U ostatních verzí tento úkon zajišťuje tlakové relé.

• POJISTNÝ VENTIL

Všechny kompresory mají pojistný ventil, který v případě chybného fungování tlakového relé zabrání svým otevřením tomu, aby tlak uvnitř nádrže překročil bezpečnostní limit.

Všechny dvojtupňové kompresory (4 - 5,5 - 7,5 - 10 HP) mají pojistný ventil i na směrné trubce čerpací jednotky, na tlumící nádržce a na spojovací trubce nízkého a vysokého tlaku. Tyto ventily zasáhnou v případě chybného fungování (**obr. 8/b**).

• VENTILÁTOR

U některých modelů (7,5 - 10 HP) je chladicí systém doprovázený nezávislým elektromagnetickým ventilem řízeným termostatem, který může být aktivní nebo se znovu spustit i po zastavení kompresoru (**obr. 8/c**).



Před prováděním zásahu údržby na elektrickém ventilátoru je nutno ventilátor zastavit a odpojit kompresor od přívodu elektrického proudu.

• STOP TLAČÍTKO PRO NOUZOVÉ ZASTAVENÍ

U všech modelů 7,5 - 10 HP a u modelu 5,5 HP S/T je červené hříbové tlačítko, při jehož stisknutí se kompresor okamžitě zastaví (**B, obr. 4**). Zrušení nouzového stavu a nové spuštění kompresoru se provádí otočením tlačítka doprava tak, aby se vrátilo do původní pozice. Nyní lze kompresor opět nastartovat.

2 INSTALACE

1 • Umístěte kompresor na vodorovnou plochu do takové výšky, abyste mohli pohodlně provádět úkony jako je spuštění, kontrola, údržba atd.



U verzí s nádrží nepřipevňujte kompresor k podlaze, protože by to omezovalo přirozené vibrace kompresoru.

Vzdálenost kompresoru od stěny musí být nejméně 60 cm, aby kolem kompresoru mohl cirkulovat čerstvý vzduch a bylo zaručeno správné chlazení. Dbejte na to, aby vzdálenost mezi kompresorem a pracovní zónou byla alespoň 6 metrů.

2 • Modely 2 - 3 HP mají vnitřně uloženou nádrž (o objemu 27 litrů), zatímco u modelů od 4 do 10 HP můžete mít externí nádrž (o objemu od 270 do 500 litrů).

U modelů 2 - 3 HP jsou u obou zadních vývodů kohoutky. Jeden kohoutek je pro vzduch odebíraný přímo z nádrže a druhý pro vzduch vystupující z reduktoru tlaku (k dispozici jen u těchto modelů). (**obr. 9-10**)

3 • Zkontrolujte, zda elektrické údaje na štítku odpovídají skutečným údajům systému (napětí, kmitočet a výkon).

Jednofázové motory 2 - 3 HP: Vsuňte zástrčku přívodního kabelu do vhodné zásuvky a ověřte si, zda je spínač na displeji přístroje v pozici vypnutí «O» (OFF) (**obr. 11**).

Třífázové motory od 2 do 10 HP: připojte kabely k rozvodové desce chráněné vhodnými pojistkami.

Při prvním spuštění zkontrolujte, zda je směr rotace motoru správný, tj. zda odpovídá směru označeném šipkou na motoru.



Pozor: U verzí s třífázovým motorem nechte provést instalaci a zapojení kvalifikovaným technikem. U modelů 2 - 3 - 5,5 S/T - 7,5 - 10 HP zkontrolujte, zda je tlakové relé v elektrickém rozváděči v pozici pro ZAPNUTÍ «I» (ON).

4 • Před spuštěním kompresoru zkontrolujte hladinu oleje v kontrolním okénku (**obr. 12 a 15**) a případně vyšroubujte plnicí zátku a olej dolijte (optimální hladina je uprostřed kontrolního okénka). (**obr. 13-14:** modely 2 - 3 HP; **obr. 16-17:** modely od 4 do 10 HP)

5 • Před spuštěním motoru zkontrolujte, zda jsou všechny tlumičí panely správně nasazené a připevněné. Řádné připevnění těchto panelů je nutné pro správnou ventilaci, bezpečnost a ochranu obsluhy.

Nyní je kompresor připraven k použití.

3 VZDUŠNÍK (U JEDNOTEK S UCHYCENÍM NA VZDUŠNÍKU)

• Je nutno předjet korozi: v závislosti na podmínkách užití se může uvnitř nádrže hromadit kondenzát, který je nutné každý den vypustit. Vypouštění lze provést ručně, a to otevřením odvodňovacího ventilu, nebo pomocí samočinného vypouštění, pokud je u nádrže k dispozici. Přesto je však nutné každý týden zkontrolovat správnou funkčnost automatického ventilu. To se provádí otevřením ventilu ručního vypouštění a kontrolou přítomnosti kondenzátu (**obr. 25**).

• Je vyžadována pravidelná provozní kontrola vzdušníku, protože koroze uvnitř by snižovala tloušťku ocelového pláště, což s sebou nese riziko protřetí. Pokud se místní nařízení vztahují na provoz, je nutné dbát jejich dodržování. Je zakázáno používat vzdušník, pokud tloušťka pláště dosáhne minimální hodnoty uvedené v příručce údržby vzdušníku (jeden z dokumentů, který byl dodán spolu s jednotkou).

• Životnost vzdušníku je závislá zejména na provozních podmínkách. Vyvarujte se instalaci kompresoru ve špinavém a korozivním prostředí, které by výrazně zkrátilo životnost nádoby.

- Nádobu a její součásti neupevňujte přímo k zemi ani k pevné konstrukci. Tlakovou nádobu osadte tlumiči vibrací, abyste zabránili možnému porušení únavou, které by bylo způsobeno vibracemi nádoby během provozu.
- Nádobu zatěžujte pouze v rámci limitů tlaku a teploty uvedených na továrním štítku a ve zkušební zprávě.
- Nádobu nesmí být žádným způsobem upravována, ať již jde o svařování, vrtání nebo jinou mechanickou činnost.

4 ZAPNUTÍ A POUŽITÍ

Modely 2 - 3 HP: spuštění se provádí nastavením kulatého voliče «I - O» (On-Off) do polohy «I».

Modely 4 a 5,5 HP s přímým spuštěním: aktivují se prostřednictvím tlakového relé, řízeného spínačem na ovládacím panelu.

Modely 5,5 S/T: spuštění se provádí nastavením kulatého voliče «I - O» (On-Off) do polohy «I». Spuštění se provádí stisknutím tlačítka start.

Všechny modely 7,5 - 10 HP: spuštění se provádí stisknutím tlačítka start «I».

- Po dosažení maximálního pracovního tlaku se kompresor zastaví a prostřednictvím ventilu pod tlakovým relé nebo pomocí elektromagnetického ventilu se vypustí tlak z hlavy a z přívodní trubky. Tím se sníží zatížení elektrického motoru při dalším spuštění.

Při poklesu tlaku na nižší hodnotu než je hodnota tlakového relé se kompresor automaticky opět spustí. Tento automatický cyklus bude dále pokračovat, dokud kompresor nevympnete (vypínač/volič v pozici «O»).



Pozor: Nespouštějte kompresor ihned PO jeho vypnutí. Je třeba umožnit úplné vypuštění vzduchu z hlavy.

- Verze 2 - 3 HP jsou vybaveny reduktorem tlaku, který se nachází na displeji přístroje (**obr. 19**).

Pomocí kulatého ovládače lze regulovat tlak vzduchu (otočení směrem doprava - zvýšení tlaku, otočení směrem doleva - snížení tlaku) pro lepší využití pneumatického nářadí.

Nastavenou hodnotu tlaku lze kontrolovat na manometru **A** (**obr. 1**).

- Po ukončení práce přístroj zastavte, odpojte ho od přívodu elektrického proudu nebo vypněte přívod elektrického proudu, a pokud možno vypusťte nádrž.

5 ÚDRŽBA

Životnost přístroje závisí na kvalitě údržby.



PŘED JAKÝMKOLI ZÁSAHEM KOMPRESOR VYPNĚTE, ODPOJTE HO OD PŘÍVODU ELEKTRICKÉHO PROUDU A VYPRAZDŇTE NÁDRŽ.

Před prováděním zásahů uvnitř přístroje je nutno sejmut tlumičí panely. Pro odstranění některých panelů jsou potřeba klíče, které jsou součástí výbavy kompresoru.



Pozor: U některých verzí (4 - 5,5 HP) jsou na přední straně kompresoru dvířka. Zkontrolujte, zda jsou zcela nadzdvihnutá tak, aby se dotýkala kompresoru (**obr. 20**).

• Zkontrolujte utažení všech šroubů (zejména šroubů hlavy agregátu) (**obr. 21**). Kontrolu je nutné provést před prvním uvedením kompresoru do provozu.

TABULKA 1 – UTAHOVÁNÍ SVOREK HLAVICE

	Nm min. utahovací moment	Nm max. utahovací moment
Šroub M6	9	11
Šroub M8	22	27
Šroub M10	45	55
Šroub M12	76	93
Šroub M14	121	148

-Vyčistěte **sací filtr** každých 100 hodin provozu nebo častěji podle podmínek prostředí. V případě potřeby ho vyměňte. Znečištěný filtr může způsobit snížení výkonu a je-li zcela zanesený může způsobit zvýšení opotřebení kompresoru (**obr. 22-23**).

-Vyměňte **olej** po prvních 100 hodinách provozu a pak každých 300 hodin provozu.

Operace odvzdušnění je znázorněná na **obr. 18** a plnění je popsáno v bodě 4) na str. 71.

Používejte minerální olej **API CC/SC SAE 40** pro naftové motory (pro zimní období doporučujeme **API CC/SC SAE 20**). Nemíchejte různé druhy oleje. Po dolití oleje utáhněte dobře zátky (vypouštěcí i plnicí) a zkontrolujte, zda za chodu přístroje nedochází k únikům.

Týdně kontrolujte hladinu oleje, aby bylo zaručeno správné mazání (**obr. 12 a 15**).

Dojde-li ke změně barvy oleje (bělavá = přítomnost vody, tmavá = olej je přehřátý), doporučujeme olej okamžitě vyměnit.

-Každý den (nebo na konci pracovního úkonu, trval-li déle než 1 hodinu) vypusťte vypouštěcím kohoutkem **kondenzovanou vodu**, která vznikla uvnitř nádrže díky vlhkosti obsažené ve vzduchu (**obr. 24-25**). Tím

ochráníte nádrž před korozí a snižováním objemu.

-Pravidelně kontrolujte **napnutí řemenů**, jejichž prohyb (f) má být cca 1 cm (**obr. 26**). U modelů 7,5 - 10 HP je přístup ke šroubu pro napínání řemenu usnadněný otvorem na vnitřním panelu (**obr. 27**).

-Pro všechny ostatní zásahy údržby (výměna řemenů, ventilů, těsnění apod.) kontaktujte Technický servis.

TABULKA 2 – INTERVALY ÚDRŽBY

FUNKCE	PO PRVNÍCH 100 HODINÁCH	PO KAŽDÝCH 100 HODINÁCH	PO KAŽDÝCH 300 HODINÁCH
Čištění nasávacího filtru a/nebo výměna filtračního prvku		•	
Výměna oleje*	•		•
Utahování svorek hlavice	Kontrolu je nutné provést před prvním uvedením kompresoru do provozu.		
Vypuštění kondenzované vody z nádrže	Pravidelně a po práci		
Kontrola napnutí řemenů	Pravidelně		

* Jak použitý olej tak kondenzát **MUSÍ BÝT ZPRACOVÁNY** s ohledem na ochranu prostředí a podle platných zákonů.

Likvidace kompresoru musí být provedena v souladu s nařízeními předemtné místní normativy.

6 MOŽNÉ PORUCHY A POVOLENÉ ZÁSAHY

Pro zásahy na elektrických komponentech (kabelech, motoru, tlakovém relé, elektrickém rozváděči apod.) si vyžádejte pomoc kvalifikovaného elektrikáře.

Anomálie	Příčina	Zásah
Únik vzduchu z ventilu tlakového relé	Zpětný ventil je opotřebovaný nebo znečištěný v místě dotyku a neprovádí správně svoji funkci.	Vyčistěte destičku uvnitř zpětného ventilu nebo ji vyměňte, je-li opotřebovaná. Pro přístup k destičce stačí povolit šestihřannou hlavu zpětného ventilu. Nezapomeňte vyčistit také místo uložení destičky. Přimontujte zpět a řádně utáhněte (obr. 28-29).
	Kohoutek pro vypuštění kondenzované vody je otevřený.	Zavřete kohoutek pro vypuštění kondenzované vody.
	Rilsanová hadice není právně připevněná k tlakovému relé.	Provedte správné připojení rilsanové hadice k tlakovému relé (obr. 30).
Snížení výkonu, časté spouštění. Nízká hodnota tlaku.	Přílišná spotřeba stlačeného vzduchu.	Snížte požadavek na množství stlačeného vzduchu.
	Úniky ze spojů a/nebo hadic.	Opravte těsnění.
	Zanesený sací filtr.	Vyčistěte/vyměňte sací filtr (obr. 22 - 23).
	Prokluzování řemenu.	Zkontrolujte napnutí řemenů (obr. 26).
Motor a/nebo kompresor se nezvykle zahřívá	Nedostatečné větrání.	Zlepšete podmínky pracovního prostředí.
	Zanesení průchodu vzduchu.	Zkontrolujte, případně vyčistěte vzduchový filtr.
	Špatné mazání.	Dolijte nebo vyměňte olej.

Anomálie	Příčina	Zásah
Kompresor se po pokusu o spuštění zastaví z důvodu zásahu tepelné ochrany, která se aktivovala při vysokém zatížení motoru.	Při spuštění byla hlava kompresoru pod tlakem v důsledku náhlého výpadku proudu (k tomu může dojít jen u modelů bez elektromagnetického ventilu).	Nastavte tlakové relé na OFF a pak opět na ON.
	Elektromagnetický ventil je bez výkonu.	Kontaktujte Technický servis.
	Nedostatečné napětí.	Zkontrolujte, zda napětí v síti odpovídá napětí na štítku přístroje. Odstraňte případné prodlužovací kabely.
	Špatné nebo nedostatečné mazání.	Zkontrolujte hladinu oleje, dolijte olej nebo ho vyměňte.
	Nízká teplota.	Zlepšete podmínky pracovního prostředí.
Kompresor se během chodu náhle a bez zjevného důvodu zastaví	Zásah tepelné ochrany motoru.	Zkontrolujte hladinu oleje. Zkontrolujte napnutí řemenů. Pokud anomálie dál trvá, kontaktujte Technický servis.
		Zapněte znovu tepelnou ochranu a spusťte kompresor (viz odstavec Zásah tepelné ochrany). Pokud problém dál trvá, kontaktujte Technický servis.
	Porucha v elektrické instalaci.	Kontaktujte Technický servis.
Kompresor během chodu vibruje a motor vydává nezvyklý zvuk. Zastaví-li se, už se znovu nespustí, i když zvuk motoru pokračuje.	Jednofázový motor: vadný kondenzátor.	Nechte vyměnit kondenzátor.
	Třífázový motor: Chybí jedna fáze v trojfázovém systému napájení, pravděpodobně z důvodu porušení některé z pojistek.	Zkontrolujte pojistky uvnitř elektrického rozváděče nebo ve skříňce elektrické instalace, případně poškozené pojistky vyměňte (obr. 31).
Neobvyklá přítomnost oleje v obvodu	Přílišné množství oleje v čerpací jednotce.	Zkontrolujte hladinu oleje.
	Opotřebením segmentů.	Kontaktujte Technický servis.
Únik kondenzované vody z vypouštěcího kohoutku	Nečistota/písek uvnitř kohoutku.	Vyčistěte kohoutek (obr. 24-25).

Jakýkoli jiný zásah mohou provádět výhradně autorizovaná asistenční střediska za použití originálních náhradních dílů. Nepovolené zásahy na přístroji mohou ohrozit bezpečnost při práci a v každém případě jsou důvodem ke zrušení záruky.

1 POUŽITIE OPATRENÍ

△ ČO TREBA ROBIŤ

- Kompresor sa musí používať vo vhodnom prostredí (dobre vetranom, s teplotou okolia v rozmedzí od +5°C do +40°C).
- Vždy dodržte bezpečnú vzdialenosť, aspoň 4 metre, medzi kompresorom a pracovnou zónou.
- Kompresor musí byť postavený na pevnom podklade a musí sa používať výlučne vo vodorovnej polohe, aby sa zaručilo jeho správne fungovanie ako aj správne mazanie.
- Pred zapájaním do elektrickej siete skontrolujte, či sieťové napätie je zhodné s elektrickými charakteristikami motora.
- Používajte predlžovacky elektrického káblu s maximálnou dĺžkou 5 metrov a s vhodným príerezom káblu. Nedoporučujeme používať predlžovacky odlišných dĺžok, ako aj adaptéry a multizásuvky.
- Na vypínanie kompresora používajte vždy a jedine vypínač alebo prepínač, ktoré sa nachádzajú na ovládací paneli. Nikdy nevypínajte kompresor vytiahnutím vidlice z elektrickej zásuvky, aby sa zabránilo reštartovaniu kompresora s pretiahnouťou hlavou (vo verziách, ktoré nie sú vybavené elektrickým ventilom).
- Pri presúvaní kompresora používajte vhodné prostriedky (napr.: prenosné palety, zdvižný vozík, atď.).
- Pri inom ako dovolenom použití stlačeného vzduchu (hustenie, pneumatické nástroje, lakovanie, umývanie a pod.) musíte ovládať a dodržiavať normy, ktoré sú platné v jednotlivých prípadoch.
- Strojné zariadenie uveďte do chodu až potom, ako ste skontrolovali, či sú všetky ochranné panely riadne namontované a či žiadna osoba nebola priamo alebo nepriamo zasiahnutá prúdiť vzduchu, ktoré vychádzajú z potrubí pod tlakom bez predbežného varovania.
- Vetrajte pracovný priestor, aby sa vzduch vypúšťaný do prostredia vhodne rozptýlil.
- Skontrolujte, či sú spotreba vzduchu a maximálny prevádzkový tlak pneumatického nástroja, ktorý má byť použitý, kompatibilné s nastaveným tlakom na regulátore tlaku a s množstvom dodávaného vzduchu z kompresora.

△ ČO SA NESMIE ROBIŤ

- Stlačený vzduch je potenčnálne nebezpečná forma energie. Rúrky so stlačeným vzduchom musia byť vhodne ukotvené, špeciálne pevné uchytene, môžu spôsobiť vážne zranenia svojím svojvoľným pohybom.
- Nikdy nenasmerujte trúd vzduchu/kvapaliny na osoby, zvieratá alebo smerom na vlastné telo.
- Nikdy nenasmerujte prúd postrekovacích kvapalín zo zariadení, napojených na kompresor, smerom na samotný kompresor.
- Nikdy nepoužívajte prístroj s holými nohami alebo s mokkými rukami a nohami.
- Neťahajte napájací kábel pri vypínaní vidlice/zástrčky zo zásuvky.
- Neprenášajte kompresor s nádržou pod tlakom (platí pre modely so zabudovanou nádržou).
- Na kompresore nič nezvárajte a nevykonávajte na ňom ani žiadne iné mechanické práce. V prípade závad alebo korózií, doporučujeme nádrž kompletne vymeniť.
- Nedovoľte používať kompresor neskúseným osobám bez adekvátneho dohľadu. Detom a zvieratám zabráňte prístup do pracovnej zóny.
- Nečistite strojné zariadenie s horľavými kvapalinami alebo riedidlami. Použite výlučne navrhnutú utierku, avšak najprv sa presvedčte, či je prístroj odpojený zo zdroja elektrickej energie.
- Používanie kompresora je úzko naviazané na stlačený vzduch. Nepoužívajte prístroj pre žiaden iný typ plynu.
- Stlačený vzduch, vyprodukovaný týmto strojným zariadením, sa nesmie používať vo farmaceutickom, potravinárskom alebo nemocničnom sektore, ak nebol špeciálne upravený a nesmie sa používať ani na plnenie potaपाčských bômb.
- Nedotýkajte sa vnútorných častí kompresora, keď sú v pohybe.
- Nikdy nenechávajte prístroj vystavený prachu, kyselinám, výparom, výbušným alebo horľavým plynom alebo poveternostným vplyvom (daždú, snehu, hmle, snehu).
- Nekladte horľavé predmety alebo nylónové a látkové predmety do blízkosti a/alebo na kompresor.
- Nezakrývajte vzduchové otvory na kompresore.

△ ČO TREBA VEDIŤ

• NAPÁJANIE

Všetky strojné zariadenie, či s priamym spúšťaním alebo so spustením hviezda-trojuholník, sú určené na zapojenie do siete s trojfázovým napätím 400V/50Hz, okrem jednofázových prístrojov zo série B2800, vybavených pre napätie 230V/50Hz. Schémy elektrického zapojenia sa nachádzajú vo vnútri skrine.

• OVLÁDACÍ PANEL

-V modeloch 2-3 HP sa nachádzajú:

Prepínač ON/OFF, dva manometre (jeden manometer na čítanie tlaku v nádrži a druhý pre pracovný tlak), počítáč hodín, regulátor tlaku (**obr. 1**).

-V modeloch 4-5,5 HP (s priamym spúšťaním) sa nachádzajú:

Prepínač On/Off, manometer prívodného tlaku a počítáč hodín (**obr. 2**).

-V modeloch 5,5 HP (spustenie hviezda-trojuholník) sa nachádzajú: Prepínač On/Off, manometer prívodného tlaku, zastavovacie tlačítko núdzového stavu a počítáč hodín, štartovacie tlačítko (zásah tepelnej ochrany) (**obr. 3**).

-V modeloch 7,5-10 HP sa nachádzajú:

Spúšťačie /štartovacie tlačítko «I» a zastavovacie tlačítko «O», kontrolné žiarovky «Prístroj pod napätím» + «On-Off/Stand-by» + «Nedostatočná hladina oleja» (pri modeloch, ktoré sú ním vybavené) + «Zásah tepelnej ochrany» + «Zásah zastavenia z núdzového stavu», zastavovacie/stop tlačítko núdzového stavu, počítáč hodín a manometer prívodného tlaku (**obr. 4**).

• PRERUŠOVANÝ CHOD

Tieto kompresory sú navrhnuté pre fungovanie s prerušovaným chodom, aby sa zabránilo prehrievaniu elektrického motora. Doporučujeme pomer prerušenia chodu kompresora 50%, napríklad 5 minút chodu a 5 minút zastavenia.

Vo verziách 7,5 -10 HP kontrolná žiarovka «On-Off/Stand-by» bliká, kedykoľvek je prístroj stand-by (mimo chodu) z dôvodu zasiahnutia presostatu.

• ZÁSAH TEPELNEJ OCHRANY

V prípade nadmerného poohntenia prúdu z elektrického motora zasiahne tepelná ochrana, ktorou je samotný motor vybavený a automaticky preruší prúd elektrického prúdu. V takomto prípade, potom ako ste individuovali príčiny, ktoré determinovali zásah tepelnej ochrany, je potrebné prístroj vypnúť a odpojiť ho zo zdroja elektrického napájania, aby sa zabránilo rizikám elektrických otrasov prúdom a potom kompresor zapnite podľa nasledovných spôsobov.

Pri **jednofázových modeloch (2 - 3 HP)** je nutné zasiahnuť ručne, stlače reštartovacie tlačítko na obnovenie stavu, ktoré sa nachádza na skrinke svorkovnice motora (**obr. 5**).

Pri **trojfázových modeloch s priamym spustením (2 - 3 - 4 - 5,5 HP)** je nutné vždy ručne stlačiť tlačítko presostatu (vo vnútri kompresora pri modeloch 2 - 3 HP a na ovládací paneli pri modeloch 4 - 5,5 HP) a vrátiť prístroj do zapnutej polohy (**obr. 6**).

Pri modeloch **5,5 HP so spustením H/T (hviezda-trojuholník) a pri všetkých modeloch 7,5 - 10 HP** treba zasiahnuť ručne, stlačiť relé tlačítko tepelnej ochrany motora, ktoré sa nachádza vo vnútri elektrického rozvádzača (**obr. 7**).

• ELEKTRICKÝ VENTIL

Všetky modely so spustením hviezda-trojuholník (od 5,5 do 10 HP) a modely 2 - 3 HP (s priamym spúšťaním) sú vybavené elektromagnetickým ventilom (**obr. 8/a**), ktorý obštravuje vypúšťanie vzduchu z hlavy kompresora a z výťažného potrubia, čím uľahčuje nasledovný reštart. Pri iných verziách túto úlohu vykonáva presostat.

• POISTNÝ VENTIL

Všetky kompresory sú opatrené poistným ventilom, ktorý v prípade nepravidielneho fungovania presostatu sa otvorí a tým zabráni tlaku vo vnútri nádrže, aby neprekročil bezpečnostnú hodnotu.

Všetky dvojstupňové kompresory (4 - 5,5 - 7,5 - 10 HP) sú vybavené poistnými ventilmi aj na kolektore čerpacej jednotky, na malej tlmiacej nádrži a na spojovacej rúrke medzi nízkym a vysokým tlakom. Tieto poistné ventily zasiahnu v prípade nesprávneho fungovania (**obr. 8/b**).

• VENTILÁTOR

V niektorých modeloch (7,5 - 10 HP) chladiacemu systému kompresora napomáha nezávislý elektrický ventilátor, kontrolovaný termostatom, ktorý môže zostať v chode alebo sa znovu spustiť aj po zastavení kompresora (obr. 8/c).



Na zastavenie elektrického ventilátora, v prípade že chcete vykonať údržbársky úkon, je nutné vypnúť strojné zariadenie zo zdroja elektrickej energie.

• STOP TLAČÍTKO NÚDZOVÉHO ZASTAVENIA

Na všetkých modeloch 7,5 - 10 HP a pri 5,5 HP so spustením H/T (hviezda-trjuholník) sa nachádza červené tlačítko «hribového» typu, po jeho stlačení

2 INŠTALÁCIA

1 • Postavte kompresor na vodorovnú plochu do takej výšky, aby ste mali voľný prístup na vykonávanie operácií spustenia, kontroly, údržby a pod..



Pri verziách s nádržou nepripevňujte strojné zariadenie na podlahu, pretože by to obmedzovalo normálne vibrácie kompresora.

Postavte kompresor do vzdialenosti aspoň 60 cm od múru, aby sa umožnila optimálna recykulácia čerstvého vzduchu a zaručilo správne ochladzovanie kompresora. Zachovávajte vždy bezpečnostný odstup, aspoň 6 metrov, medzi kompresorom a pracovnou zónou.

2 • Modely 2 - 3 HP nemajú vnútornú nádrž (od 27 litrov), zatiaľ čo modely od 4 do 10 HP môžu, ale nemusia mať vonkajšiu nádrž (od 270 do 500 litrov). Modely 2 - 3 HP sú opatrené kohútikmi, ktoré sa montujú na dva zadné vývody: jeden kohútik pre vzduch priamo vychádzajúci z nádrže a druhý pre vzduch vychádzajúci z redukčného ventilu tlaku vzduchu (je k dispozícii len pre tieto modely). (obr. 9-10)

3 • Skontrolujte, či údaje na výrobnom štítku kompresora zodpovedajú údajom elektrickej siete; je povolená odchýlka napätia +/-10% vzhľadom na nominálnu hodnotu.

3 • Skontrolujte, či elektrické údaje na štítku zodpovedajú skutočným charakteristikám zariadenia (napätie, frekvencia a výkon).

Jednofázová verzia 2 - 3 HP: Zapojte vidlicu /zástrčku napájacieho kábla do vhodnej zásuvky a prekontrolujte či prepínač, ktorý sa nachádza na displeji zariadenia, je vo vypnutej polohe «O» (OFF). (obr. 11)

Trojfázová verzie od 2 do 10 HP: zapojte káble do rozvodnej dosky chránenej príslušnými tavnými poistkami.

Hneď po prvom spustení skontrolujte, či je smer otáčania motora správny a či zodpovedá tomu smeru, ktorý je znázornený šípku na motore.



Pozor ! Pri trojfázových verziách nechajte inštaláciu a napájania vykonať kvalifikovanému personálu. Pri modeloch 2 - 3 - 5,5 H/T - 7,5 - 10 HP: skontrolujte, či presostat vo vnútri elektrického rozvádzača je v ZAPNUTEJ polohe «I» (ON).

4 • Pred spustením prekontrolujte hladinu oleja pomocou priezorníka (obr. 12 e 15) a prípadne odskrutkujte plniacu zátku a doplňte olej (ideálna výška hladiny musí byť v strede priezorníka). (obr. 13-14 pre modely 2 - 3 HP; od 4 do 10 HP obr. 16-17)

5 • Prístrojové zariadenie spustite do chodu len vtedy, ak ste prekontrolovali, či všetky odhlučnené tlmiace panely sú správne namontované a pripravené. Kompletná montáž panelov je nevyhnutná pre správnu ventiláciu, pre bezpečnosť a ochranu užívateľov.

Teraz je kompresor pripravený na používanie.

3 NÁDRŽ NA STLAČENÝ VZDUCH (NA JEDNOTKÁCH NAMONTOVANÝCH NA NÁDRŽI)

• Je nevyhnutné zabrániť vzniku korózií: podľa podmienok používania, vo vnútri nádrže sa môže akumulovať kondenzát a ten sa musí každý deň vypúšťať. Túto operáciu je možné vykonávať ručne a to otvorením vypúšťacieho ventilu, alebo prostredníctvom automatického vypúšťania,

sa kompresor okamžite núdzovo zastaví (B, obr. 4). Na vynulovanie núdzového stavu a reštartovanie /opätovné spustenie strojného zariadenia otočte tlačítko smerom doprava, až kým sa nezapne do začiatkovej polohy; teraz je možné reštartovať strojné zariadenia, resp. opätovne ho spustiť do chodu.

ak je toto namontované v nádrži. Napriek tomu je nevyhnutné vykonávať, jeden raz do týždňa, kontrolu správneho fungovania automatického ventilu. Za tým účelom, otvorte ventil ručného vypúšťania a prekontrolujte prípadnú prítomnosť kondenzátu (obr. 25).

- Je potrebné periodicky kontrolovať nádrž na stlačený vzduch, pretože vnútorná korózia môže znížiť hrúbku ocelevej steny s následným rizikom explózií, výbuchov. V prípade aplikácie noriem, dodržujte miestne predpisy. Nádrž na stlačený vzduch sa nesmie používať vtedy, keď hrúbka steny dosiahne minimálnu hodnotu, ktorá je uvedená v príslušnej príručke pre údržbu (časť dokumentácie dodávaná spolu s jednotkou).
- Životnosť nádrže na stlačený vzduch závisí predovšetkým od pracovného prostredia. Vyhňte sa inštalácii kompresora v znečistenom a korozívnom prostredí, pretože tieto faktory by významne znížili životnosť nádrže.
- Neukotvujte nádrž alebo príslušné súčasti priamo na zem alebo na pevné podlahy. Namontujte tlakovú nádrž na protivibračné podložky (tampóny), aby sa vyhol poruchám z nadmerného namáhania zapríčineného z vibrácií nádrže počas jej používania.
- Pri používaní nádrže rešpektujte limity teploty a tlaku, ktoré sú uvedené na údajovom štítku a v skúšobnej správe.
- Nevykonávajte žiadne modifikácie na tejto nádrži prostredníctvom zvarovania, vŕtania alebo iných metód strojného opracovávanía.

4 SPUSTENIE DO PREVÁDZKY A POUŽITIE

Modely 2 - 3 HP (so spustením hviezda-trjuholník): kompresor sa spúšťa do chodu stlačením prepínača «I - O» (On-Off) a nastavením ho do zapnutej polohy «I».

Modely 4 a 5,5 HP s priamym spúšťaním: spúšťajú sa pomocou presostatu ovládanom prepínačom, ktorý sa nachádza na ovládacom paneli.

Modely 5,5 H/T (so spustením hviezda-trjuholník): kompresor sa spúšťa do chodu stlačením prepínača «I - O» (On-Off) a nastavením ho do zapnutej polohy «I». Spúšťajú sa stlačením štartovacieho tlačítka.

Všetky modely 7,5 - 10 HP: spúšťajú sa stlačením štartovacieho tlačítka «I».

Po dosiahnutí maximálnej hodnoty pracovného tlaku sa kompresor zastaví a vypustí pretlak z hlavy a prívodnej rúrky prostredníctvom ventilu, ktorý sa nachádza pod presostatom alebo pomocou elektromagnetického ventilu. Týmto sa zníži zaťaženie na elektrickom motore pri jeho nasledovnom reštarte.

Reštart kompresoru sa vykoná automaticky po dosiahnutí spodnej kalibrovanej hodnoty presostatu; kompresor bude pokračovať v chode s týmto automatickým cyklom, až kým sa nezastaví (poloha vypínača/prepínača «O»).



Pozor ! Nereštartujte/opätovne nespúšťajte kompresor ihneď PO vypnutí, aby sa umožnilo kompletné vypustenie vzduchu z hlavy.

- Verzie 2 - 3 HP sú vybavené redukčným ventilom tlaku vzduchu, ktorý sa nachádza na displeji strojného zariadenia (obr. 19).

Pôsobením na guľatý ovládač (otáčaním smerom doprava na zvýšenie tlaku a otáčaním smerom doľava na zníženie tlaku) je možné regulovať tlak vzduchu takým spôsobom, aby sa čo možno najlepšie využívali pneumatické nástroje. Nastavenú hodnotu je možné overiť pomocou manometra A (obr. 1).

- Po dokončení práce zastavte strojné zariadenie, odpojte elektrickú vidlicu zo zásuvky alebo vypnite prívod elektrickej energie a podľa možnosti vyprázdňte nádrž.

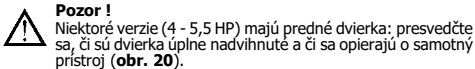
5 ÚDRŽBA

Životnosť strojného zariadenia závisí od kvality údržby.



Pred zásahom vo vnútri strojného zariadenia je nevyhnutné vybrať odhlučnené tlmiace panely.

Na vyberanie určitých panelov sú niektoré modely kompresorov dotované kľúčmi v základnej výbave.



- Skontrolujte utiahnutie všetkých skrutiek (špeciálne skrutky hlavy sústavy) (**obr. 21**). Kontrolu je nutné previesť pred prvým uvedením kompresora do chodu.

TABUĽKA 1 – UTIAHNUTIE SVORIEK HLAVICE

	Nm Min. Moment	Nm Max. Moment
Skrutka M6	9	11
Skrutka M8	22	27
Skrutka M10	45	55
Skrutka M12	76	93
Skrutka M14	121	148

- Očistite **sací filter** v závislosti od znečistenia pracovného prostredia a aspoň po každých 100 odpracovaných hodinách. Ak je to potrebné, vymeňte filter za nový. Zanesený filter spôsobuje menšiu výkonnosť, zatiaľ čo neúčinný, upchatý filter zapríčiňuje väčšie opotrebovanie kompresora (**obr. 22-23**).

- Vymeňte **olej** po prvých 100 hodinách prevádzky a následne po každých 300 hodinách.

Operácie pri vypúšťaní si pozrite na **obr. 18**; operácie plnenia si pozrite v bode 4) na str. 75.

Používajte minerálny olej **API CC/SC SAE 40** typu ako pre automobily

s dieselovým motorom (pre chladné podnebia doporučujeme olej **API CC/SC SAE 20**). Nemiešajte spolu rôzne druhy olejov.

Dobre utiahnite zátky (vypúšťaci / plniacu) pri obnovení stavu a predvedzte sa, či počas fungovania strojného zariadenia nedochádza ku stratám, pretekaniu oleja.

Raz do týždňa skontrolujte hladinu oleja, aby ste včas zabezpečili správnu lubrikáciu, mazanie (**obr. 12 a 15**).

Pri zmene farby oleja (belavá = prítomnosť vody; tmavá = prehriatie) doporučujeme ihneď olej vymeniť.

- Denne (alebo po skončení práce, ak trvá dlhšie ako hodinu) vypustite z odvádzacieho kohútika **kondenzačnú kvapalinu**, ktorá sa vytvára vo vnútri nádrže v dôsledku vlhkosti prítomnej vo vzduchu (**obr. 24-25**). Týmto zabránite korózii nádrže a nebude sa obmedzovať jej obsah.

- Periodicky kontrolujte **napnutie remeňov**, ktoré musia mať priehyb (f) približne 1 cm (**obr. 26**). V modeloch 7,5 - 10 HP je prístup ku skrutkám na napínanie remeňa uľahčený otvorom vo vnútornom panele (**obr. 27**).

-Čo sa týka všetkých ostatných údržbárskych operácií (výmena remeňa, ventilových doštičiek, tesnení a pod.), obráťte sa na servisné stredisko.

TABUĽKA 2 – INTERVALY ÚDRŽBY

FUNKCIA	PO PRVÝCH 100 HODINÁCH	KAŽDÝCH 100 HODÍN	KAŽDÝCH 300 HODÍN
Čistenie nasávacieho filtra a/alebo výmena filtračného prvku		•	
Výmena oleja*	•		•
Utiahnutie svoriek hlavice	Kontrolu je nutné previesť pred prvým uvedením kompresora do chodu.		
Vypustenie kondenzovanej vody z nádržky	Pravidelne a po ukončení práce		
Kontrola napnutia remeňov	Pravidelne		

* Tak vypustený olej ako aj kondenzačná MUSIA BYŤ ZLIKVIDOVANÉ v zmysle ochrany životného prostredia a platných právnych noriem.

Likvidace kompresoru musí byť provedena v souladu s nařizenímí předmětné místní normativy.

6 MOŽNOSŤ VYSKYTNUTIA SA ANOMÁLII A RELATÍVNE ZÁSAHY, KTORÉ SÚ DOVOLENÉ

Prí zásahoch na elektrických komponentoch požiadajte o pomoc kvalifikovaného elektrikára (káble, motor, presosta, elektrický rozvádzač a pod.).

Anomália	Príčina	Zásah
Únik vzduchu z ventilu presostatu.	Spätňý ventil v mieste styku nevykonáva správne svoju funkciu z dôvodu opotrebovania alebo znečistenia	Očistite pastilku vo vnútri spätňého ventilu alebo ju vymeňte, keď je opotrebovaná. Prístup k pastilke dosiahnete vtedy, keď odskrutkujete šesťhrannú hlavíčku spätňého ventilu. Nezabudnite vyčistiť aj sedlo hlavíčky. Všetko dôsledne namontujte naspäť a utiahnite (obr. 28-29).
	Vypúšťací kohútik na odvádzanie kondenzačnej kvapaliny je otvorený.	Zatvorte vypúšťací kohútik na odvádzanie kondenzačnej kvapaliny.
	Rislanová rúrka nie je správne zapojená do presostatu.	Rislanovú rúrku správne zapojte do vnútra presostatu (obr. 30).
Zníženie výkonnosti, časté spúšťania Nízke hodnoty tlaku.	Nadmerná spotreba stlačeného vzduchu.	Znížte požiadavky na stlačený vzduch.
	Úniky zo spojov a/alebo rúrok.	Opravte spoje.
	Upchanie sacieho filtru.	Očistite/vymeňte sací filter (obr. 22-23).
Motor a/alebo kompresor sa nepravideľne	Posunutie, prekĺzvanie remeňa.	Skontrolujte napnutie remeňov (obr. 26).
	Nedostatočné prevetrávanie.	Zlepšite podmienky prostredia pracovnej zóny.
	Zanesenie vzduchových priechodov.	Skontrolujte a prípadne očistite vzduchový filter.

zahrievajú.	Nedostatočné mazanie.	Doplňte alebo vymeňte olej.
-------------	-----------------------	-----------------------------

Anomália	Príčina	Zásah
Kompresor sa po pokuse o spustenie zastaví, pretože zasiahli tepelné ochrany z dôvodu vysokej námahy motora.	Pri spustení bola hlava kompresora pod tlakom v dôsledku neočakávaného výpadku elektrického prúdu (vyskytuje sa len pri modeloch bez elektromagnetického ventilu).	Vráťte presostat do polohy OFF a potom znova do polohy ON.
	Neúčinný elektromagnetický ventil.	Zavolajte do servisného strediska.
	Nedostatočné napätie.	Skontrolujte, či napätie siete zodpovedá napätiu na štítku. Odstráňte prípadné predživovacie šnúry.
	Chybné alebo nedostatočné mazanie.	Skontrolujte hladinu, doplňte a prípadne vymeňte olej.
	Nízka teplota.	Zlepšite podmienky prostredia pracovnej zóny.
Kompresor sa počas chodu zastaví bez zjavných motívov.	Zasiahla tepelná ochrana motora.	Skontrolujte hladinu oleja. Skontrolujte napnutie remeňov. Ak anomália pretrváva, zavolajte do servisného strediska.
		Zosilnite tepelnú ochranu a reštartujte (viď kapitolu Zásah tepelnej ochrany). Ak anomália pretrváva, zavolajte do servisného strediska.
	Porucha v elektrickej inštalácii.	Zavolajte do servisného strediska.
Kompresor v chode vibruje a motor vydáva neobvyklý zvuk. Ak sa zastaví, už sa viac nespustí a to ani keď pokračuje zvuk motora.	Jednofázové motory: závadný kondenzátor.	Dajte vymeniť kondenzátor.
	Trojfázové motory: Chyba jedna fáza v trojfázovom systéme napájania, pravdepodobne z dôvodu prerušenia niektorej tavné poistky.	Skontrolujte tavné poistky vo vnútri elektrického rozvádzača alebo elektrickej skrinky a prípadne poškodené poistky vymeňte (obr. 31).
Anomália – neobvyklá prítomnosť oleja v obvode.	Nadmerné preplnenie oleja vo vnútri čerpacej jednotky.	Skontrolujte hladinu oleja.
	Opotrebovanie segmentov.	Zavolajte do servisného strediska.
Pretekánie, únik kondenzačnej kvapaliny z odvádzacieho kohútika.	Prítomnosť nečistoty/piesku vo vnútri kohútika.	Vyčistite vypúšťací kohútik. (obr. 24-25)

Akýkoľvek iný zásah s požiadavkou na originálne náhradné súčiastky musia prevádzať výlučne autorizované servisné strediská. Nepovolené zásahy môžu poškodiť strojné zariadenia a tým ohroziť bezpečnosť pri práci a v každom prípade sú dôvodom na anulovanie záruky, zrušenie jej platnosti.



Сохраняйте данное руководство в течение всего периода эксплуатации компрессора

1 меры ПреДостороЖности



Правила Работы

- Компрессор должен устанавливаться в хорошо вентилируемых помещениях при температуре от +5°C до +40°C.
- Безопасное расстояние от работающего компрессора – не менее 4 м до места основной работы.
- До подключения компрессора в сеть убедитесь, что сетевое напряжение соответствует электрическим характеристикам двигателя.
- При использовании удлинителя длина его кабеля не должна превышать 5 м. Не рекомендуется использовать переходные устройства и многоконтактные штепсели.
- Выключайте компрессор только через выключатель на панели управления. Не выключайте компрессор, просто вынимая шнур из сети: в моделях без электроклапана сброса давления при новом подключении электросети это вызовет автоматический пуск компрессора в работу с воздухом под давлением в ресивере.
- Для перемещения компрессора используйте соответствующие адекватные средства для транспортировки (напр., на транспортном поддоне, при помощи погрузчика и т.п.).
- Используя сжатый воздух для разных целей (надувание, чистка обдувка, окрашивание распылением и пр.), предварительно ознакомьтесь с соответствующими правилами для каждого отдельного случая и строго соблюдайте их.
- При пуске компрессора в работу все защитные кожухи должны находиться на своих местах; избегайте случайного попадания в зону работы струи сжатого воздуха посторонних людей.
- Чтобы во время работы давление воздуха в помещении излишне не повышалось, периодически проветривайте его.
- Проверить, чтобы расход воздуха и максимальное эксплуатационное давление пневматического инструмента были совместимы с давлением, установленным на регуляторе давления, и с количеством воздуха, подаваемого компрессором



Не делайте этого

- Сжатый воздух – источник большой энергии и потенциально опасен при несоблюдении требований по работе с ним. Трубы и гибкие шланги, по которым подается сжатый воздух, должны быть надлежащим образом закреплены; особенно большую опасность представляют собой гибкие шланги: их резкое и неожиданное смещение или вибрация могут нанести серьезные ущербы.
- Не направляйте струю сжатого воздуха на людей, животных или на собственное тело.
- Не направляйте струю жидкости, распыляемой через пневмоинструмент, на сам компрессор.
- Нельзя прикасаться к работающей установкой мокрыми руками и ногами или в мокрой обуви.
- Пытаясь выключить компрессор из сети или перемещая его, не дергайте и не тяните за провод электропитания.
- Не перемещайте компрессор, не стравив предварительно из ресивера воздух под давлением (для переносных моделей компрессоров).
- Не проводите сварочных работ и механического ремонта поврежденных частей компрессора. При обнаружении коррозии или механических дефектов компрессор необходимо полностью заменить.
- Неквалифицированный персонал может работать на компрессоре только при надлежащем присмотре. Не разрешайте приближаться к компрессору детям и животным.
- Нельзя чистить компрессор при помощи легко воспламеняющихся жидкостей или растворителей. Протирайте его только влажной ветошью. Предварительно убедитесь, что компрессор отключен от сети питания.
- Компрессор предназначен исключительно для сжатия воздуха. Нельзя использовать данный компрессор для сжатия иных газов.
- Не используйте сжатый воздух от данного компрессора для фармацевтических целей, в больницах, для приготовления пищи без дополнительной последующей обработки; сжатым воздухом, полученным при помощи данного компрессора нельзя также заполнять акваланги.
- Не прикасайтесь в работающим внутренним частям компрессора.
- Не включайте компрессор в помещениях с высоким содержанием в

воздухе пылевых частиц, паров кислот, паров воды, взрывчатых и легко воспламеняющихся газов. Не оставляйте компрессор в неблагоприятных погодных условиях (дождь, прямые солнечные лучи, туман, снег).

- Не кладите на работающий компрессор легко воспламеняющиеся предметы из синтетических и натуральных тканей.
- Держите постоянно открытыми воздухозаборные отверстия компрессора.



что Надо Знать

• ПИТАНИЕ

Все агрегаты, как с прямым пуском, так и с переключателями по схеме «звезда/треугольник» (S/T), работают от электросети с трехфазным напряжением 400V/50Hz, кроме модели B2800, рассчитанной на однофазное напряжение 230V/50Hz.

Электрические схемы каждой модели компрессора приводятся на внутренней части корпуса.

• ПАНЕЛЬ УПРАВЛЕНИЯ

- в моделях мощи. 2 - 3 HP имеются:

Переключатель Вкл/Выкл, два манометра (один показывает внутреннее давление в ресивере, другой – давление подачи сжатого воздуха), счетчик часов работы, регулятор давления (рис. 1).

- в моделях 4 - 5,5 HP (прямого пуска) имеются:

Переключатель Вкл/Выкл, манометр давления подачи сжатого воздуха и счетчик времени работы (рис. 2).

- в моделях мощи. 5,5 HP (пуск 3в/Треуг) имеются:

Переключатель Вкл/Выкл, манометр давления подачи сжатого воздуха, кнопка аварийной остановки и счетчик времени работы, Кнопка Пуска (тепловой защиты) (рис. 3).

- в моделях мощи. 7,5 - 10 HP имеются:

Кнопка Пуска «I» и кнопка Остановки «O», световые индикаторы «под напряжением» + «Вкл-Выкл/Без нагрузки» + «Недостаточный уровень масла» (в моделях со смазкой) + «Сработала тепловая защита» + «Сработала аварийная остановка», кнопка аварийной остановки, счетчик часов работы и манометр давления сжатого воздуха на выходе (рис. 4).

• СООТНОШЕНИЕ РАБОЧИХ ЦИКЛОВ

Конструкция компрессоров предусматривает их периодическое автоматическое выключение и включение, что помогает избежать чрезмерного перегрева двигателя. Рекомендуемое соотношение между временем работы и временем остановки - 50%, то есть, например, на каждые 5 мин. работы должно приходиться 5 мин. остановки.

В моделях 7,5 - 10 HP световой индикатор «Вкл-Выкл/Без нагрузки» мигает каждый раз, когда агрегат переключается в режим работы без нагрузки после срабатывания реле давления.

• ТЕПЛОВАЯ ЗАЩИТА

При чрезмерном поглощении двигателем электроток срабатывает тепловая защита (в моделях с тепловой защитой), подача электропитания на двигатель прекращается и компрессор останавливается. Выяснив причину срабатывания тепловой защиты, выключите компрессор и отключите его от сети питания во избежание возможного удара током. После этого компрессор пускается в работу одним из следующих способов:

Однофазные модели (мощн. 2 - 3 HP) включаются вручную – кнопкой повторного пуска, которая расположена на клеммной коробке двигателя (рис. 5).

Трехфазные модели прямого пуска (мощн. 2-3-4-5,5 HP) также включаются вручную – кнопкой реле давления (у моделей 2-3 HP она расположена внутри корпуса компрессора, у моделей 4-5,5 HP она расположена на панели управления (рис. 6), переводя ее в положение Вкл. **Модели 5,5 HP с пусковыми переключателями 3в/Тр и все модели 7,5 - 10 HP** пускаются через кнопку термического реле двигателя (рис. 7).

• ЭЛЕКТРОКЛАПАН СБРОСА ДАВЛЕНИЯ

Все компрессоры с пусковыми переключателем «звезда/треугольник» (мощн. От 5,5 до 10 HP) и мощностью 2 - 3 HP (с прямым пуском) имеют электроклапан (рис. 8/а), обеспечивающий сброс давления из ресивера и из линии подачи сжатого воздуха, что облегчает повторный пуск компрессора в работу. В других моделях сброс давления осуществляется при помощи реле давления.

• ПРЕДОХРАНИТЕЛЬНЫЙ КЛАПАН

Все компрессоры имеют предохранительный клапан, который при выходе реле давления из строя, автоматически открывается и гарантирует, что давление в ресивере не будет превышать безопасного значения.

Все двухступенчатые компрессоры (4 - 5,5 - 7,5 - 10 НР) имеют предохранительный клапан в том числе и в нагнетающей части, на промежуточном, демпферном, ресивере и на патрубке, соединяющем стороны высокого и низкого давления. Они также сбрасывают в случае выхода реле давления из строя (рис. 8/в).

• ВЕНТИЛЯТОР

В некоторых моделях (7,5 - 10 НР) система охлаждения компрессора предусматривает также наличие отдельного электровентилятора, работой которого управляет отдельное термореле, то есть этот вентилятор включается и выключается независимо от остановки компрессора (рис. 8/с)



если для целей техобслуживания необходимо снять вентилятор, убедитесь что компрессор отключен от сети электропитания.

• КНОПКА АВАРИЙНОЙ ОСТАНОВКИ

У всех моделей 7,5 - 10 НР и 5,5 НР S/T («звезда/треугольник») имеется красная кнопка-гриб. При ее нажатии происходит мгновенная аварийная остановка работающего компрессора (В, рис. 4). Чтобы снова пустить компрессор в работу после аварийной остановки: сначала разблокируйте кнопку - поверните ее по часовой стрелке до щелчка, чтобы она вернулась в исходное положение. После этого можно снова пускать компрессор.

2 Установка

1 • Установите компрессор на горизонтальной поверхности, на высоте, наиболее удобной для управления его работой и технического обслуживания.



В моделях с ресивером не крепите компрессор наглухо к полу, иначе это будет препятствовать нормальной вибрации компрессора во время работы.

Чтобы гарантировать оптимальный приток воздуха и охлаждение компрессора во время его работы, расстояние от компрессора и стен помещения должно составлять не менее 60 см. Расстояние между компрессором и зоной работы со сжатым воздухом должно составлять не менее 6 м.

2 • Модели 2 - 3 НР снабжены ресивером, расположенным внутри корпуса (объемом 27 л), а модели от 4 до 10 НР могут иметь в том числе и наружный ресивер (объемом от 270 до 500 л).

На моделях 2 - 3 НР на выходных отверстиях, которые находятся в задней части компрессора, необходимо установить два вентиля: один - для забора воздуха непосредственно из ресивера, другой - для воздуха от редуктора давления (который имеется только у данных моделей). (рис. 9-10)

3 • Проверьте, чтобы параметры, указанные на заводской табличке, соответствовали фактическим параметрам электрической проводки; допустимое колебание напряжения составляет $\pm 10\%$ от номинального значения.

Однофазные 2 - 3 НР: подключите вилку электрического кабеля в сетевой разъем; при этом кнопка включения компрессора на пульте управления должн находиться в положении «0» (Выкл). (рис. 11)

Трехфазные от 2 до 10 НР: подсоедините электрические кабели к электрошпиту; щит должен быть защищен плавкими предохранителями. При первом пуске компрессора в работу убедитесь, что направление вращения двигателя соответствует направлению стрелки на корпусе двигателя.



ВНИМАНИЕ: модели с трехфазным питанием двигателя должны устанавливаться только квалифицированными электриками.

У моделей 2 - 3 - 5,5 S/T - 7,5 - 10 НР: убедитесь, что реле давления, находящееся на внутреннем электрошпите управления, находится в положении ВКЛ. («I»).

4 • Перед пуском компрессора через контрольный глазок маслосбака убедитесь, что уровень масла находится на требуемом уровне (рис. 12 и 15); при необходимости снимите заглушку с маслосливного отверстия и долейте масла (оптимальный уровень - на середине контрольного глазка). (рис. 13-14 для мод. 2 - 3 НР; рис. 16-17 для мод. от 4 до 10 НР)

5 • Перед началом пуска все защитные звукопоглощающие кожухи должны находиться на своих местах. Только правильная установка всех кожухов может обеспечить правильную вентиляцию воздуха вокруг компрессора, его защиту во время работы и безопасность работающих лиц.

По выполнению описанных выше шагов компрессор считается готовым к пуску.

3 ВОЗДУШНЫЙ РЕСИВЕР (НА БЛОКАХ, ПРЕДНАЗНАЧЕННЫХ ДЛЯ УСТАНОВКИ НА РЕЗЕРВУАРЕ)

- Следует принять меры по предотвращению коррозии: при использовании оборудования в определенных условиях внутри бака может скапливаться конденсат, который необходимо удалять ежедневно. Это можно делать вручную, открывая дренажный клапан, или с помощью устройства автоматического дренажа, если резервуар им оснащен. В любом случае, необходимо проводить еженедельную проверку работы автоматического клапана. Это можно делать вручную, открывая ручной дренажный клапан и сливая конденсат (рис. 25).
- Рекомендуется проводить регулярные проверки работы воздушного ресивера, так как в случае возникновения коррозии на его внутренней поверхности может произойти истончение его стенок, что может стать причиной взрыва. Все работы должны проводиться в соответствии с требованиями местного законодательства. Запрещается использование воздушного ресивера, если толщина его стенок не превышает минимальное допустимое значение, указанное в руководстве по техническому обслуживанию воздушного ресивера (эта документация поставляется вместе с оборудованием).
- Срок службы воздушного ресивера зависит, главным образом, от условий его эксплуатации. Не следует устанавливать компрессор в условиях повышенной загрязненности и воздействия агрессивных сред, которые могут вызвать коррозию, так как это существенно сократит срок службы резервуара.
- Не рекомендуется закреплять резервуар и смежные с ним компоненты на полу и других жестких конструкциях. Во избежание поломки резервуара высокого давления в результате усталостного напряжения, вызванного высоким давлением в процессе эксплуатации, при установке резервуара высокого давления рекомендуется использовать демпферы вибрации.
- Значения давления и температуры при использовании резервуара должны соответствовать диапазонам, указанным на паспортной табличке и в свидетельстве о проверке.
- Не допускаются любые изменения конструкции резервуара с использованием сварки, сверления или других механических методов.

4 ПУСК И ЭКСПЛУАТАЦИЯ

Модели 2 - 3 НР: для пуска переведите переключатель «I - 0» (Вкл/Выкл) в положение «I».

Модели 4 и 5,5 НР прямого пуска: для пуска нажмите переключатель, расположенный на панели управления, который включает реле давления.

Модели 5,5 S/T («звезда/треугольник»): для пуска переведите переключатель «I - 0» (Вкл/Выкл) в положение «I», для пуска нажмите кнопку пуска.

все модели 7,5 - 10 НР: для пуска нажмите кнопку пуска «I».

- Как только давление достигнет максимального рабочего значения, компрессор останавливается, и сжатый воздух со стороны высокого давления по патрубку начинает сбрасываться через клапан, расположенный под реле давления, или через электроклапан сброса давления. Это помогает снизить нагрузку на электродвигатель при последующем пуске.

Новый пуск в работу происходит автоматически, как только давление в

ресивере становится ниже заданного нижнего порога в реле давления. Автоматический цикл пуска и остановки будет повторяться до тех пор, пока компрессор не будет выключен (пока кнопка переключателя не будет переведена в положение «О»).

ВНИМАНИЕ: не запускайте компрессор в работу СРАЗУ ЖЕ ПОСЛЕ его выключения: сначала дождитесь полного падения давления в головной части компрессора.

- Модели 2 - 3 HP на пульте управления имеют регулятор давления (**рис. 20**), помогающий установить оптимальное давление для разных пневматических инструментов. Достигнутое давление можно проверить манометру **A** (**рис. 1**).

- По окончании работы остановки компрессор отключите его от сети электропитания и по возможности сбросьте давление в ресивере до нормального.

5 ТЕХНИЧЕСКОЕ ОБСЛУЖИВАНИЕ

Срок службы компрессора во многом зависит от его правильного технического обслуживания.

ДО НАЧАЛА КАКИХ-ЛИБО РАБОТ ПО ТЕХОБСЛУЖИВАНИЮ УБЕДИТЕСЬ, ЧТО КОМПРЕССОР ОТКЛЮЧЕН ОТ СЕТИ ЭЛЕКТРОПИТАНИЯ И В РЕСИВЕРЕ НЕТ ВОЗДУХА ПОД ДАВЛЕНИЕМ.

Чтобы получить доступ к внутренним рабочим органам компрессора, снимите защитные звукоизолирующие кожухи. У некоторых моделей в комплект поставки входят ключи для их съема.

ВНИМАНИЕ: У некоторых моделей (4 - 5,5 HP) имеется передняя откидная панель; убедитесь, что она полностью поднята и опирается на корпус компрессора (**рис. 20**).

• Проверьте затяжку всех винтов, в особенности, в головной части узла (**рис. 21**). Контроль необходимо провести перед первым запуском компрессора.

таблица 1 – затягивание Болтов Крышки Цилиндра

	мин. момент затяжки, Нм	макс. момент затяжки, Нм
Болт M6	9	11
Болт M8	22	27
Болт M10	45	55
Болт M12	76	93

- Проверьте чистоту **фильтра на всасе**. В зависимости от степени загрязненности воздуха в рабочем помещении такую проверку нужно производить не реже, чем после каждый 100 час. работы. При необходимости замените фильтр. Грязный фильтр приводит к снижению КПД компрессора

и преждевременному износу его узлов (**рис. 22-23**).

- После первых 100 час. работы компрессора замените **масло**; в дальнейшем заменяйте его через каждые 300 час.

Слив масла – см. **рис. 18**; залив маслобака – см. п. 4) на стр. 79. Пользуйтесь минеральным маслом **API CC/SC SAE 40** того же типа, что используется для автомобильных дизельных двигателей (для холодного климата рекомендуется **API CC/SC SAE 20**). Никогда не смешивайте разные марки масел.

После смены или долива масла тщательно заверните крышку наливного отверстия; проверьте его на утечку по время работы.

Для оптимальной смазки рабочих органов компрессора рекомендуется проверять уровень масла еженедельно (**рис. 12 и 15**).

Если вы заметили, что цвет масла изменился (белесоватый оттенок говорит о наличии воды; потемнение означает перегрев масла), незамедлительно замените его.

- Ежедневно (или по окончании работы, если она длилась более часа), через специально предназначенный для этого кран, сливайте из ресивера водяной конденсат – выделяющиеся водяные пары, в норме всегда присутствующие в воздухе (**рис. 24-25**). Регулярный и своевременный слив конденсата поможет избежать коррозии металла ресивера и поддерживать неизменным его рабочий объем.

- Периодически проверяйте **натяжение приводных ремней**: их прогиб (f) в норме должен составлять ок. 1 см (**рис. 26**). В моделях 7,5 - 10 HP на соответствующей внутренней панели имеется удобный доступ к винту, регулиющему натяжение приводного ремня (**рис. 27**).

- Все другие виды технического обслуживания (замена приводных ремней, клапанов, уплотнительных прокладок и т.п.) должны выполняться специалистами центров ТО.

таблица 2 – временные Промежутки между техническим обслуживанием

Работа	Спустя Первые 100 часов	Каждые 100 часов	Каждые 300 часов
чистка фильтра всасывания и/или замена фильтрующего элемента		•	
замена масла*	•		•
затягивание болтов крышки цилиндра	Контроль необходимо провести перед первым запуском компрессора		
избавление от конденсата в резервуаре	Периодически в конце работы		
Проверка напряжённости ремней	Периодически		

* Отработанное масло и конденсат должны сливаться в соответствии с действующими нормами ОХРАНЫ ОКРУЖАЮЩЕЙ СРЕДЫ.

Компрессор должен быть переработан следя соответствующим каналам, предусмотренными местными нормативами

6 возможные неполадки и Способы их Устранения

Неполадки в электрической части компрессора (кабели, двигатель, реле давления, электрический щит и т.п.) должны устраняться квалифицированными электриками.

Неполадки	Причины	Способы устранения
воздушный клапан реле давления пропускает воздух	Стопорный клапан износился или загрязнен	Отвинтите шестигранную головку стопорного клапана. Очистите его седловину и гнездо, в котором она находится; замените ее, если изношена. Поставьте головку клапана на место и аккуратно затяните (рис. 29-30).
	Не закрыт кран спуска конденсата	Закрыть кран

Рильсановая трубка, соединенная с реле давления, неправильно установлена

Поставить правильно трубку (рис. 30)

Неполадки	Причины	Способы устранения
Снижение КПД, частые пуски. Недостаточное давление сжатого воздуха.	Чрезмерное потребление сжатого воздуха	Уменьшить потребление сжатого воздуха
	Утечки в уплотнительных прокладках или шлангах	Заменить прокладки
	Фильтр на всасе засорен	Очистить/заменить фильтр на всасе (рис. 22 - 23)
	Ослаблено натяжение ремня	Проверить натяжение ремня (рис. 26)
электродвигатель и/или сам компрессор нагреваются неравномерно	Недостаточное воздушное охлаждение	Проверить помещение, в котором находится компрессор
	Каналы системы воздушного охлаждения засорены	Проверить, при необходимости сменить воздушный фильтр
	Недостаточная смазка	Долить или заменить масло
Компрессор после попытки пуска тут же останавливается, потому что срабатывает термозащита по причине повышенной нагрузки на двигатель	При пуске головная часть компрессора остается под давлением)	Переведите реле давления в положение ВЫКЛ, потом снова в положение ВКЛ
	Неисправности в электроклапане	Обратиться в СТО
	Недостаточное напряжение в сети	Проверить сетевое напряжение. При необходимости исключите работу с удлинителями кабеля.
	Недостаточная смазка или неправильно выбранная марка масла	Проверить уровень масла, долить или сменить марку при необходимости
	Низкая температура в помещении	Проверить температуру помещения
во время работы компрессор останавливается без видимых причин	Срабатывает термозащита двигателя	Проверьте уровень масла. Проверьте натяжение приводного ремня. Если неисправность не устраняется, обратитесь в центр ТО.
		Перевести переключатель термозащиты в положение «выкл.» и затем снова в «вкл.» (см. раздел о срабатывании тепловой защиты) Если неисправность не устраняется, обратитесь в центр ТО.
	Неполадка в электрической части	Обратиться в центр ТО.
во время работы компрессора наблюдается сильная вибрация, двигатель нерегулярно гудит. После остановки компрессор не перезапускается, хотя гул работающего двигателя слышен.	Однофазный двигатель: дефектный конденсатор	Заменить конденсатор
	Трехфазный двигатель: Одна фаза отключена, вероятно после срабатывания плавкого предохранителя	Проверить состояние предохранителей на электрощите или в клеммной коробке, при необходимости заменить вышедшие из строя (рис. 31)
Наличие следов масла в воздушных каналах	Чрезмерное количество масла в системе	Проверить уровень масла
	Изношены компоненты маслосистемы	Обратиться в центр ТО
Спускной кран пропускает конденсат	Кран загрязнен изнутри	Прочистить кран (рис. 24-25)

При обнаружении любой иной неисправности обращайтесь в авторизованные центры ТО за запасными частями от производителя. Неквалифицированные попытки ремонта могут нанести ущерб безопасной работе компрессора и привести к нарушению действия гарантийных обязательств.

Du må oppbevare denne bruksanvisningen slik at du kan slå opp i den ved senere behov

1 SIKKERHETSFORSKRIFTER

⚠ TING SOM DU MÅ GJØRE

- Kompressoren må brukes i egnede omgivelser (god ventilasjon og omgivelsestemperatur mellom +5 °C og +40 °C).
- Sikkerhetsavstanden mellom kompressoren og arbeidsområdet må være minst 4 meter.
- Kompressoren må stå på en stabil støtte og i horisontal stilling for å garantere korrekt funksjon og smøring.
- Før du utfører tilkoplingen må du kontrollere at nettspenningen er i samsvar med motorens elektriske data.
- Bruk skjoleledninger til strømledninger på maks. 5 m med et egnet kabelsnitt. Ikke bruk skjoleledninger som er lengre. Bruk heller ikke adaptere eller multipplekondaktorer.
- For å slå av kompressoren må du alltid og bare bruke bryteren eller velgeren på kontrollpanelet. Aldri slå av kompressoren ved å trekke ut støpselet. Dette er for å unngå at kompressoren starter igjen med kompressorens topp under trykk (for modellene som ikke er utstyrt med magnetventil).
- Når du skal flytte kompressoren må du bruke egnet utstyr (f.eks. palletrale, gaffeltruck osv.).
- Bruken av trykkluft til de forskjellige bruksområdene (luftpåfylling, trykkluftverktøy, maling, rengjøring osv.) krever at du kjenner til og overholder gjeldende lover for hvert enkelt tilfelle.
- Før du starter apparatet må du kontrollere at alle beskyttelsespanelene er korrekt montert. Pass på at ingen personer, direkte eller indirekte, treffes av luftstrålen som kan komme uforventet ut av rørene under trykk.
- Luft ut arbeidsområdet for å redusere konsentrasjonen av dårlig luft i miljøet.
- **Kontrollere at luftforbruket og maksimaltrykket under bruk av det pneumatiske verktøyet er kompatibelt med trykket oppgitt på trykkregulatoren og med mengden av luft fra kompressoren.**

⚠ TING SOM DU IKKE MÅ GJØRE

- Trykkluft er en energiform som kan være potensielt farlig. Trykkluftene må festes på egnet måte. Dette gjelder spesielt for gummislansene som kan føre til alvorlige skader dersom de beveger seg ukontrollert fordi de er ikke festet på egnet måte.
- Luft/væskestrålen må aldri rettes mot personer, dyr eller mot din egen kropp.
- Pass også på at væskestrålen fra verktøyet er koplet til kompressoren ikke rettes mot kompressoren.
- Ikke bruk apparatet barfott eller med våte hender og føtter.
- Ikke trekk i strømledningen når du skal trekke støpselet ut av stikkkontakten.
- Ikke transporter kompressoren når tanken er under trykk (for modellene som er utstyrt med dette).
- Ikke utfør sveising eller mekanisk arbeid på kompressoren. I tilfelle feil på tanken, eller hvis den har rustet, må den skiftes ut.
- Ikke la uerfarne personer bruke kompressoren uten egnet tilsyn. Barn og dyr må ikke oppholde seg i arbeidsområdet.
- Ikke rengjør apparatet med lett antenkelige væsker eller løsningsmidler. Bruk bare en fuktig klut. Kontroller at du først har trukket støpselet ut av stikkkontakten.
- Bruken av kompressoren er kun knyttet til kompresjon av luft. Aldri bruk apparatet til andre typer gass.
- Trykkluftten som produseres av dette apparatet kan ikke brukes innen legemiddel-, matvare- eller sykehusbransjen (utenom etter spesielle behandlinger) og den kan ikke brukes til å fylle opp dykkerflasker.
- Ikke ta på bevegelige interne deler.
- Aldri utsett kompressoren for støv, syrer, damp eller eksplosive eller lett antenkelige gasser. Den skal heller ikke utsettes for væg og vind (regn, sol, tåke, snø).
- Ikke plasser lett antenkelige gjenstander eller gjenstander av nylon og stoff nær og/eller på kompressoren.
- Ikke dekk til luftehullene på kompressoren.

⚠ TING SOM DU MÅ VITE

• STRØM

Alle apparatene, både med **direkte start** og **stjernetrekantstart**, er utrustet for trefasespenning 400 V/50 Hz, utenom B2800 enfaset som er utrustet for spenning 230 V/50 Hz. De elektriske skjemaene er plasserte inni skapet.

• KONTROLLPANEL

For modellene 2 - 3 hk finnes det:

PÅ/AV bryter, to manometere (en for å lese av trykket i tanken og en for driftstrykket), timeteller og trykkregulator (**fig. 1**).

For modellene 4 - 5,5 hk med direkte start finnes det:

PÅ/AV bryter, manometer for utløpstrykk og timeteller (**fig. 2**).

For modellen 5,5 hk med stjernetrekantstart finnes det:

PÅ/AV velger, manometer for utløpstrykk, nødstopknapp og timeteller, startknapp (varmevernet har løst seg ut) (**fig. 3**).

For modellene 7,5 - 10 hk finnes det:

Startknapp «I» og stopknapp «O», varselamp «apparat under spenning» + «På-Av/Stand-by» + «Utilstrekkelig oljenivå» (for modellene som er utstyrt med dette) + «Varmevern utløst» + «Nødstop utløst», nødstopknapp, timeteller og manometer for utløpstrykk (**fig. 4**).

• DRIFTSFAKTOR

Disse kompressorene har blitt laget for å fungere med en driftsfaktor for å unngå at den elektriske motoren overopphetes. Vi anbefaler en driftsfaktor på 50 %, f.eks. 5 minutter med arbeid og 5 minutter stands.

For modellene 7,5 - 10 hk blinker varselampen «På-Av/Stand-by» når apparatet er i stand-by når trykkbryteren løser seg ut.

• VARMEVERNET HAR LØST SEG UT

Dersom den elektriske motoren absorberer for mye strøm, løser varmevernet (som motoren er utstyrt med) seg ut og avbryter strømmen automatisk. Etter at du har funnet ut årsaken til at varmevernet har løst seg ut, må du slå av apparatet, frakople det fra strømmen for å unngå elektrisk støt og så tilbake stille det igjen på følgende måte:

For **enfasemodellene (2 - 3 hk)** må du trykke på tilbakestillingsknappen på motorens klemmebrett (**fig. 5**).

For **trefasemodellene med direkte start (2 - 3 - 4 - 5,5 hk)** må du flytte knappen på trykkbryteren (inni kompressoren for modellene 2 - 3 hk, på kontrollpanelet for modellene 4 - 5,5 hk) tilbake til posisjon «I» (**fig. 6**).

For **modellen 5,5 hk med stjernetrekantstart og for alle modellene 7,5 - 10 hk** må du trykke på knappen på varmevernet (motorvernet) inni den elektriske tavlen (**fig. 7**).

• MAGNETVENTIL

Alle modellene med stjernetrekantstart (5,5 - 10 hk) og modellene 2 - 3 hk med direkte start er utstyrt med en magnetventil (**fig 8/a**) som sørger for å tømme luften fra kompressorens topp og fra utløsledningen. På denne måten forenkles neste oppstart.

For de andre modellene er det trykkbryteren som sørger for denne oppgaven.

• SIKKERHETSVENTIL

Alle kompressorene er utstyrt med en sikkerhetsventil. Dersom trykkbryteren ikke fungerer korrekt åpner denne ventilen seg for å unngå at trykket i tanken overskrider sikkerhetsverdiene.

Alle totrinns kompressorene (4 - 5,5 - 7,5 - 10 hk) er utstyrt med sikkerhetsventiler også på samlerøret til pumpeenheden, på buffertanken og på tilkopplingslangene mellom lavt og høyt trykk. Disse ventiliene løser seg ut i tilfelle funksjonssvikt (**fig. 8/b**).

• VIFTE

På noen modeller (7,5 - 10 hk) får kompressorens kjølesystem hjelp av en uavhengig elektrisk vifte. Viften er kontrollert av en termostat og kan bli værende i funksjon eller starte igjen etter at kompressoren har stanset (**fig. 8/c**).

ù



For å stanse den elektriske viften når du skal utføre vedlikehold, må du frakople apparatet fra strømmen.

• NØDSTOPPKNAPP

På alle modellene 7,5 - 10 hk og på modellen 5,5 hk stjernetrekantstart finnes det en rød sopppformet knapp. Når du trykker på denne knappen, nødstopper kompressoren (**B, fig. 4**). For å slette nødstoppen og starte

apparatet igjen, må du dreie knappen med klokken helt til den opprinnelige posisjonen. Nå er det mulig å starte apparatet igjen.

2 INSTALLASJON

1 • Plasser kompressoren på et horisontalt underlag. Den må plasseres ved en høyde slik at den er lett å starte, kontrollere, vedlikeholde osv.



For modellene med tank må du ikke forankre apparatet til gulvet for ikke å hindre kompressorens normale vibrasjoner.

Plasser kompressoren minst 60 cm fra veggen for korrekt sirkulering av frisk luft og for å garantere korrekt avkjøling. La det alltid være en sikkerhetsavstand på minst 6 m mellom kompressoren og arbeidsområdet.

2 • Modellene 2 - 3 hk er utstyrte med intern tank (27 l), mens modellene 4 - 10 hk kan være utstyrte med ekstern tank (270 eller 500 l).

Modellene 2 - 3 hk er utstyrte med kraner som skal monteres på de to uttakene bak: En for luften som taes direkte inn av tanken, den andre for luften som kommer ut av trykkregulatoren (tilgjengelig bare for disse modellene) (**fig. 9-10**).

3 • Kontroller at informasjonen på kompressorens typeskilt overensstemmer med det virkelige elektriske anlegget. En spenningsvariasjon på +/- 10% i forhold til nominell verdi er tillatt.

Enfaset 2 - 3 hk: Sett strømlednings støpsel inn i en egnet stikkontakt. Kontroller at bryteren på apparatets kontrollpanel er i avslått posisjon «O» (AV) (**fig. 11**).

Trefaset 2 - 10 hk: Kople strømledningene til en tavle med egnede sikringer.

Kontroller ved første oppstart at motorens rotasjonsretning er korrekt og tilsvarer den som er angitt av pilen på motoren.



Advarsel: For trefasemodellene må installasjonen og tilkoplingene utføres av kvalifisert personale.

Modellene 2 - 3 - 5,5 hk med stjernetrekantstart - 7,5 - 10 hk: Kontroller at trykkbryteren inni den elektriske tavlen er i posisjon «I» (PÅ).

4 • Før du starter må du kontrollere oljenivået gjennom kontrollvinduet (**fig. 12 og 15**) og eventuelt fylle på gjennom påfyllingspluggen (det korrekte nivået skal være på midten av kontrollvinduet) (**fig. 13 - 14** for 2 - 3 hk; **fig. 16 - 17** for 4 - 10 hk).

5 • Før du starter apparatet må du kontrollere at alle lydempingspanelene er montert og festet korrekt. For en korrekt ventilasjon, av sikkerhetsmessige årsaker og for å beskytte brukeren, må disse panelene være montert korrekt.

Når er kompressoren klar til bruk.

3 LUFTBEHOLDER (PÅ TANKMONTERTE ENHETER)

• Korrosjon må forhindres: avhengig av driftsforholdene kan det samleseg kondensat inne i tanken, som må tappes av daglig. Dette kan gjøres manuelt, ved å åpne avtappingsventilen, eller ved hjelp av automatisk avtapping, hvis dette er montert på tanken. Det er likevel nødvendig å kontrollere ukentlig at den automatiske ventilen fungerer som den skal. Dette må gjøres ved å åpne den manuelle avtappingsventilen og se etter kondensat (**fig 25**).

• Periodisk kontroll under drift av luftbeholderen er nødvendig. Dette er fordi innvendig korrosjon kan redusere tykkelsen på stålveggen, som igjen kan føre til at beholderen sprekker. Eventuelle lokale bestemmelser må respekteres. Det er forbudt å bruke luftbeholderen når veggykkelsen har nådd minimumsverdien som er angitt i servicehåndboken til luftbeholderen (en del av dokumentasjonen som leveres med enheten).

• Luftbeholderens levetid avhenger hovedsakelig av arbeidsmiljøet. Unngå å installere kompressoren i et skittent og korrosivt miljø, da dette kan redusere levetiden til oljebeholderen dramatisk.

• Ikke fest beholderen eller tilkoblede komponenter direkte til bakken ellerfaste strukturer. Utstyr trykkbeholderen med vibrasjonsdempere for å forhindre mulige trethetsbrudd forårsaket av vibrasjoner i beholderen under bruk.

• Bruk beholderen innenfor de trykk- og temperaturgrensene som er angitt på typeskillet og i testrapporten.

• Det må ikke foretas endringer på beholderen i form av sveising, boring eller annen maskinell bearbeiding.

4 START OG BRUK

Modeller 2 - 3 hk For å starte, flytt velgeren «I - O» (PÅ-AV) til posisjon «I».

Modeller 4 og 5,5 hk med direkte start: Bruk trykkbryteren, kontrollert av bryteren på kontrollpanelet.

Modeller 5,5 med stjernetrekantstart: For å starte, flytt velgeren «I - O» (PÅ-AV) til posisjon «I». Trykk på startknappen.

Alle modeller 7,5 - 10 hk: Trykk på startknappen «I».

- Når kompressoren har nådd maks. driftstrykk, stanser den og slipper ut trykket i toppen og utløpsplangen gjennom en ventil som er plassert under trykkbryteren, eller gjennom magnetventilen. Dette reduserer belastningen av den elektriske motoren når den skal starte igjen.

Kompressoren starter igjen automatisk når trykkbryterens nederste kalibreringsverdi nås. Kompressoren fortsetter å fungere med denne automatiske syklusen helt til du slår den av (posisjon «O» på bryteren/velgeren).



Advarsel: Ikke start kompressoren igjen med en gang ETTER du har slått den av. All luften må tømmes ut av toppen først.

- Modellene 2 - 3 hk er utstyrte med en trykkregulator som er plassert på apparatets kontrollpanel (**fig. 19**).

Ved å dreie på knotten (med klokken for å øke trykket og mot klokken for å senke trykket), er det mulig å justere lufttrykket for å forbedre bruken av trykkluftverktøyet.

Det er mulig å kontrollere den innstilte verdien på manometeret **A** (**fig. 1**).

- Når du er ferdig å arbeide må du stanse apparatet, trekke støpset ut eller deaktivere strømforsyningen, og helst tømme tanken.

5 VEDLIKEHOLD

Hvor lenge apparatet varer er avhengig av kvaliteten på vedlikeholdet.



FØR NOE INNGREP MÅ DU SLÅ AV APPARATET, FRAKOPLE DET FRA STRØMMEN OG TØMME TANKEN HELT.

For å utføre inngrep inni apparatet må du fjerne lydempingspanelene. For noen modeller følger det med nøkler for å fjerne bestemte paneler.



Advarsel: På noen modeller (4 - 5,5 hk) finnes det en luke på fremsiden: Pass på at den løftes opp helt til den støtter seg til apparatet (**fig. 20**).

TABELL 1 – STRAMMING AV HOLDER FOR MUNNSTYKKET

	tilstrammet (spesiet de som bestemmer seg på grunn av pens hoved) (fig. 21)	
	Nm Min. moment	Nm Maks. moment
Bolt M6	9	11
Bolt M8	22	27
Bolt M10	45	55
Bolt M12	76	93

- Rengjør **innsugningsfilteret** alt etter miljøet og uansett hver 100. arbeidstime. Skift det ut om nødvendig. Hvis filteret er tilstoppet, yter kompressoren mindre. Hvis filteret ikke er effektivt, slites kompressoren mer (**fig. 22 - 23**).

- Skift ut **oljen** etter de første 100 arbeidstimene og deretter hver 300. arbeidstime.

Se **fig. 18** for drenering. Se punkt 4 på side 83 for etterfylling.

Bruk den samme mineraloljen **API CC/SC SAE 40** som for bil med dieselmotor (for kalde klimaer anbefaler vi **API CC/SC SAE 20**). Ikke bland forskjellige kvaliteteter.

Stram pluggene skikkelig etter drenering/etterfylling. Kontroller at apparatet ikke lekker når det er i funksjon.

Kontroller oljenivået hver uke for å sikre korrekt smøring over tid (**fig. 12 og 15**).

Hvis oljen endrer farge (hvitaktig = det finnes vann; mørk = overopphetet) anbefaler vi å skifte ut oljen med en gang.

- Hver dag (eller etter arbeidet hvis du har arbeidet i mer enn en time) må du tømme **kondensvannet** som har dannet seg inni tanken (som følge av luftfuktighet) gjennom dreneringskranen (**fig. 24 - 25**). Dette er for å hindre at tanken rustet og ytelsen reduseres.

- Med jevne mellomrom må du kontrollere **remstrammingen**. Remmene må ha en bøyning (f) på ca. 1 cm (**fig. 26**). For modellene 7,5 - 10 hk kommer du lett til skruen for stramming av remmen gjennom et hull i det interne panelet (**fig. 27**).

- For alt vedlikeholdsarbeid (utskifting av remmer, klosser i ventiler, pakninger osv.) må du ta kontakt med servicesentrene.

TABELL 2 – VEDLIKEHOLDSINTERVALLER

FUNKSJON	ETTER FØRSTE 100 TIMER	ETTER 100 TIMER	HVER 300 TIMER
Rengjøring av aspirasjonsfilter og/eller utskifting av filterelementet		•	
Utskifting av olje*	•		•
Stramming av holder for munnstykket	Kontrollere før første oppstart av kompressoren at alle skruene er tilstrammet (spesielt de som befinner seg på gruppens hode)		
Tømming av kondens i magasinet	Regelmessig og ved endt arbeidsøkt		
Kontrollere spenning viftereimer	Regelmessig		

* Både gammel olje og kondens MÅ AVFALLSBEHANDLES i overensstemmelse med gjeldende miljøbestemmelser.

Kompressoren må avfallshåndteres på en forvarlig måte i henhold til lokalt regelverk

6 MULIGE FEIL OG TILHØRENDE TILLATTE INNGREP

Be en kvalifisert elektriker om å utføre inngrep på elektriske deler (ledning, motor, trykkbryter, elektrisk tavle osv.).

Feil	Årsak	Inngrep
Luftlekkasje fra trykkbryterens ventil.	Avstegningsventilen fungerer ikke korrekt som følge av slitasje, skitt på pakningen.	Rengjør klossen inni avstegningsventilen eller skift den ut hvis den er slitt. For å få tilgang til klossen må du skru opp avstegningsventilens sekskanthode. Husk også å rengjøre klossens sete. Monter igjen og stram skikkelig (fig. 28-29).
	Dreneringskranen for kondensvannet er åpen.	Steng dreneringskranen for kondensvannet.
	Rilsan-slangen er ikke koplet korrekt til trykkbryteren.	Kople rilsan-slangen korrekt til trykkbryteren (fig. 30).
Minsket ytelse, hyppige starter. Lave trykkverdier.	For stort forbruk av trykkluft.	Reduser forespørselen av trykkluft.
	Lekkasje fra koplingene og/eller rørene.	Skift ut pakningene.
	Innsugningsfilteret er tilstoppet.	Rengjør/skift ut innsugningsfilteret (fig. 22 - 23).
Motoren og/eller kompressoren overopphetes.	Remmen glir.	Kontroller remstrammingen (fig. 26).
	Utilstrekkelig lufting.	Miljøforholdene i arbeidsområdet må forbedres.
	Luftpassasjene er tilstoppet.	Kontroller og eventuelt rengjør luftfilteret.
Kompressoren stanser etter et startforsøk fordi varmevernet har løst seg ut pga. Overbelastning av motoren.	Utilstrekkelig smøring.	Etterfyll eller skift ut oljen.
	Start med kompressorens topp ladet etter et strømbrydd (kan bare skje med modellene uten magnetventil).	Flytt trykkbryteren tilbake til "AV" og deretter til "PÅ" igjen.
	Magnetventilen fungerer ikke.	Ta kontakt med servicesenteret.
	Utilstrekkelig spenning.	Kontroller at nettspenningen er i samsvar med skiltets spenning. Fjern eventuelle skjoteledninger.
	Feil eller utilstrekkelig smøring.	Kontroller nivået, etterfyll og eventuelt skift ut oljen.
Lav temperatur.	Miljøforholdene i arbeidsområdet må forbedres.	

Feil	Årsak	Inngrep
Kompressoren stanser under drift uten noen spesielle grunner.	Varmevernet til motoren har løst seg ut.	Kontroller oljenivået. Kontroller remstrammingen. Hvis feilen fortsetter, ta kontakt med servicesenteret. Tilbakestill varmevernet og start igjen (se avsnittet Varmevernet har løst seg ut). Hvis feilen fortsetter, ta kontakt med servicesenteret.
	Elektrisk feil.	Ta kontakt med servicesenteret.
Kompressoren vibrerer under drift og motoren lager uregelmessige summelyder. Hvis den stanser, starter den ikke igjen selv om motoren lager summelyder.	Enfasete motorer: Kondensatoren er ødelagt.	Skift ut kondensatoren.
	Trefasete motorer: En fase mangler i trefasesystemet som følge av en mulig avbrytelse i en sikring.	Kontroller sikringene inni den elektriske tavlen eller i klemmebrettet. Skift eventuelt ut utbrente sikringer (fig. 31).
Unormal oljemengde i sirkulasjon.	For mye olje inni pumpeenheten.	Kontroller oljenivået.
	Slitte stempelringer.	Ta kontakt med servicesenteret.
Kondenslekkasje fra dreneringskranen.	Det er skitt/sand inni kranen.	Rengjør kranen (fig. 24 - 25).

Alle andre inngrep må utføres av et autorisert servicesenter. Det må kun brukes originale reservedeler. Sikkerheten settes på spill og garantien forfaller dersom du tukler med apparatet.

Bu kullanım kılavuzunu gelecekte danışmak için muhafaza ediniz

1 KULLANIM ÖNLEMLERİ

YAPILMASI GEREKENLER

- Kompresörün uygun ortamlarda kullanılması gerekmektedir (yeterince havalandırılmalı, +5°C e +40°C ortam sıcaklığında).
- Her zaman kompresör ve çalışma alanı arasında 4 metre emniyet aralığını muhafaza edin.
- Kompresörün, doğru ve düzgün bir yağlanma ve dolayısıyla da çalışma sağlanabilmesi için, sabit ve yatay bir şekilde konumlandırılması gerekmektedir.
- Elektrik bağlantısını yapmadan önce ağ geriliminin cihazın özelliklerine uygun olup olmadığını kontrol ediniz.
- Uzatma kablosu olarak uygun dokulu ve azami 5 metre uzunluğunda elektrik kablosu kullanınız. Farklı uzatma kablosu ve çok girişli priz kullanılmaması tavsiye olunur.
- Kompresörün kapatılması için her zaman kontrol panelinde bulunan düğme veya şalteri kullanınız. Kompresörün basınçlı hazne ile tekrar çalışmasına mahal vermemek için fişi çekmek suretiyle kapatılması gerekmektedir (elektrovalfız modellerde).
- Kompresörü taşımak için uygun gereç kullanınız (örneğin uygun palet, forklift, vs....).
- Basınçlı havanın öngörülen farklı alanlarda (şişirme, pnömomatik aletler, boyama, yıkama, vs....) kullanımı beher konudaki gerekli normlara riayet edilmesini gerektirir.
- Cihazı çalıştırmadan önce, tüm güvenli donanımın tam olduğunu ve basınçlı havanın çıkış alanında hiç bir kimsenin bulunmadığından emin olunuz.
- Ortama yayılan havanın dengelenmesi için çalışma ortamını havalandırınız.
- Hava aleti üzerinde belirlenmiş ve kullanılacak olan azami basınç ile regülatör (düzenleyici) üzerindeki ayarlanmış olan basınç değerinin uygunluğunu kontrol ediniz. Bu arada kompresörün dışarıya ne kadar hava bastığını regülatördeki basınç değerinden anlamazsınız mümkündür.

YAPILMAMASI GEREKENLER

- Basınçlı hava enerji akımı teşkil etmesi dolayısıyla tehlikeli olabilir. Basınçlı havayı ihtiva eden hortumlar ve özellikle de plastik ve kauçuk olanlar, tespit edilmemiş olmaları halinde, düzensiz hareket etmek suretiyle zarara yol açabilir ve tehlikeli olabilirler, bu nedenle de sabit olarak tespit edilmelidirler.
- Hava veya sıvı püskürtme ucunu kesinlikle insanlara, hayvanlara ve kendi üzerinize doğru tutmayınız.
- Kompresöre bağlı cihazlar aracılığıyla püskürtülen sıvıları kesinlikle yutmayınız.
- Cihazı yalnızca veyahut el ve ayaklarınız ıslak halde kullanmayınız.
- Cihazın fişini prizden çıkartmak için kablosundan çekmeyiniz.
- Kompresörü haznesinde basınç varken taşımayınız (bu tür modellerde).
- Kompresör üzerinde kaynak ve sair mekanik işlem yapmayınız. Haznede oluşabilecek aşınma ve delinme hallerinde haznenin tamamen değiştirilmesi gerekmektedir.
- Kompresörün ehil olmayan kişiler tarafından ve denetimsiz kullanımına mahal vermeyiniz. Çocuk ve hayvanları çalışma alanından uzak tutunuz.
- Cihazı çözücü veya parlayıcı maddeler kullanmak suretiyle temizlemeyiniz. Cihazın elektrik girişinin kesildiğinden emin olduktan sonra, nemli bir bez kullanmak suretiyle temizlik yapınız.
- Kompresörün kullanımı doğrudan hava basıncına bağlıdır. Cihazı herhangi başka bir gaz için kullanmayınız.
- Bu cihaz aracılığıyla sağlanan basınçlı hava, daha önceden gerekli ayarlamaların yapılmaması halinde, farmakolojik, gıda veya hastane sektörlerinde ve dalgıç tüpü dolulumunda kullanılmamalıdır.
- Hareketli iç aksama el sürmeyiniz.
- Cihazı hiç bir suretle tozda, asitte, buharda, yanıcı ve patlayıcı gazlarda ve ayrıca da atmosferik şartlarda (yağmur, güneş, sis, kar) karşı korumasız bırakmayınız.
- Yanıcı maddelerle naylon ve bezleri kompresör yakınında ve / veya üzerinde bırakmayınız.
- Kompresörün havalandırma kanallarını tıkamayınız.

BİLİNMESİ GEREKENLER

• GİRİŞ

B2800 tek faz haricindeki gerek **doğrudan** ve gerekse **Yıldız / Üçgen** çalıştırılabilir tüm modeller 400V / 50 Hz üç fazlı gerilime sahiptirler. Elektrik şemaları kutu içerisinde bulunmaktadır.

• KOTROL PANELİ

2 - 3 HP modellerinde aşağıdaki donanım bulunmaktadır :

ON / OFF (açma / kapama) düğmesi, iki adet basınç göstergesi (bir hazne basıncının değeri de kullanımla basıncının görüntülenmesi için), çalışma saati, basınç ayar mekanizması (**şekil 1**).

4 - 5,5 HP (doğrudan çalıştırılabilir) modellerde aşağıdaki donanım bulunmaktadır:

ON / OFF (açma / kapama) düğmesi, giriş basınç göstergesi, çalışma saati (**şekil 2**).

5,5 HP (Yıldız / Üçgen çalıştırılabilir) modellerde aşağıdaki donanım bulunmaktadır :

ON / OFF (açma / kapama) düğmesi, çıkış basınç göstergesi, acil durum durdurma düğmesi, çalışma saati, çalıştırma düğmesi (termik muhafazanın müdahalesi) (**şekil 3**).

7,5 - 10 HP modellerde aşağıdaki donanım bulunmaktadır :

Çalıştırma düğmesi "I" ve durdurma düğmesi "O", cihazın elektrik akımı olduğunu gösteren ışıklı göstere + "On - OFF / Stand-by" + "düşük yağ basıncı" (bu işlevi öngören modellerde) + "termik koruma devresi" + "acil durum durdurma devresi" göstergeleri, acil durum durdurma düğmesi, çalışma saati, çıkış basınç göstergesi (**şekil 4**).

• ARALIK DEVRESİ

Bu kompresörün elektrik motorunun aşırı ısınmasını önlemek amacıyla aralıklı çalışma devresine sahiptirler. Örneğin 5 dakika çalışmaya 5 dakika duraklama olmak üzere %50 devre aralığı tavsiye olunur.

7,5 - 10 HP modellerinde presostatın devrede olmasından ötürü cihazın "stand-by" konumunda olması halinde "On - OFF / Stand-by" göstergesi yanıp söner.

• TERMİK MUHAFAZANIN DEVREYE GİRMESİ

Aşırı ısınma durumunda, motorun donanımında bulunan termik muhafazanın devreye girmesi suretiyle akım girişi otomatik olarak kesilir. Bu suretle, termik muhafaza mekanizmasının devreye giriş nedenleri tespit edildikten sonra, cihazın kapatılması, elektrik girişinin kesilmesi ve, elektrik çarpması tehlikelerinin önlenmesi amacıyla aşağıdaki yöntemlerin uygulanması suretiyle cihazın tekrar çalıştırılması gerekmektedir :

-(2 - 3 HP) tek fazlılarda motor bağlantı kutusu üzerinde yer alan düğmeye basılması suretiyle işlevin yenilenmesi için elle müdahale gerekmektedir (**şekil 5**).

-Doğrudan çalıştırılabilir (2 - 3 - 4 - 5,5 HP) modellerde de presostat üzerindeki düğmeye (2 - 3 HP modellerde kompresör içerisinde ve 4 - 5,5 HP motorlarda da kontrol paneli üzerinde yer alır) basmak suretiyle ve bunu "açık" konumuna getirerek elle müdahale gerekmektedir (**şekil 6**).

-5,5 HP Yıldız / Üçgen çalıştırılabilir ve tüm 7,5 - 10 HP modellerde elektrik paneli üzerinde yer alan termik muhafaza relesine basmak suretiyle müdahale edilir (**şekil 7**).

• ELEKTROVALF

Tüm Yıldız / Üçgen çalıştırılabilir (5,5 dan 10 HP ye kadar olanlar) ve 2 - 3 HP (doğrudan çalıştırılabilir) modellerde basınçlı havanın baş taraftan tahliyesi suretiyle kompresörün bir sonraki çalışmasını kolaylaştırmasını sağlayan bir elektrovalf bulunmaktadır (**şekil 8/a**). Bu işlev, diğer modellerde presostat vastasıyla yerine getirilir.

• EMNİYET SÜBAPİ

Tüm kompresörler, presostatın arızalanması halinde hazne içerisindeki basıncın güvenli sınırlarını aşmaması için devreye giren bir emniyet supabı ile donatılmışlardır.

Tüm çift devreli kompresörler (4 - 5,5 - 7,5 - 10 HP) pompa kolektörleri üzerinde, ufak tampon haznede ve alçak - yüksek basınç bağlama borusu üzerinde emniyet supapları ile donatılmışlardır. Bunlar hatalı bir işlev halinde devreye girerler (**şekil 8/b**).

• FAN

Bazı modellerde (7,5 - 10 HP) kompresörün soğutma sistemi, kompresörün durdurulmasından sonra da çalışmaya veya devreye girebilir ve termostat

aracılığıyla kontrol edilen bağımsız bir elektrofan vasıtasıyla sağlanır (**şekil 8/c**).



Bir bakım yapmak için müdahale etmek gerektiğinde elektrofanı devre dışı bırakmak için cihazın elektrik girişini kesiniz.

• ACİL DURUM DURDURMA DÜĞMESİ

Tüm 7,5 – 10 HP modeller ile 5,5 HP Yıldız / Üçgen çalıştırılabilir modellerde basılı tutulduğu takdirde kompresörü acil durumlarda durdurmaya yarayan

2 MONTAJ

1 • Kompresörü, çalışma, kontrol ve bakım, vs. işlemlerinin kolayca yapılabileceği bir yükseklikte ve yatay olarak konumlandırılmak gerekmektedir.



Hazneli modellerde cihazı yerde tamir etmeyiniz, bu suretle kompresörün olağan titreşimlerini engellememiş olursunuz.

Kompresörü, sağlıklı bir hava akımı sağlamak suretiyle düzgün soğuması amacıyla duvardan en az 60 cm. mesafeye konumlandırılmak gerekir. Kompresör ile çalışma mahalli arasında asgari 6 metrelik bir emniyet alanı bırakılması gerekmektedir.

2 • 2 - 3 HP modeller dahili hazne (27 litrelik) ile donatılmış olup, 4 ile 10 HP arası modellerde ise harici hazne (270 veya 500 litrelik) bulunabileceği gibi mevcut olmayabilir.

2 – 3 HP modellerde iki arka çıkışı yerleştirilecek musluklar bulunmaktadır : bunlardan biri doğrudan haznedeki hava girişi için diğeri de çıkıştaki basınç redüktörü (yalnızca bu modellerde bulunan) içindir (**şekil 9 ve 10**).

• Kompresör ile elektrik tesisatı arasındaki bilgilerin uygunluk durumu tablodan kontrol ediniz. Şayet bir değişim gözlenirse, gerilimde beklenen itibari değerdeki oynama +/- % 10 oranında olacaktır.

2 - 3 HP tek faz : Cihaz paneli üzerinde bulunan düğmenin "O" (OFF / Kapalı) konumunda olmasına dikkat ederek giriş fişini uygun özellikte bir prize takınız (**şekil 11**).

2 a 10 HP üç faz : kabloları uygun sigortalar bulunan bir kutuya bağlayınız. İlk çalıştırmada motorun çalışma yönünün doğru olduğunu ve motor üzerinde bulunan ok ile işaret edilen yönde olmasına dikkat ediniz.



Dikkat : Tek faz modellerin montaj işlemlerini ehil kişiler tarafından yaptırınız. 2 - 3 - 5,5 Yıldız / Üçgen - 7,5 - 10 HP modeller için : elektrik paneli içerisinde yer alan presostatın «I» (ON) yani AÇIK konumunda olmasına dikkat ediniz.

4 • Cihazı çalıştırmadan önce yağ seviyesini göstergeye (**şekil 12 ve 15**) bakmak suretiyle kontrol ediniz ve gerektiği takdirde kapağını çıkartarak yağ ilave ediniz (ideal yağ seviyesi göstergenin orta seviyesinde olmalıdır). (2 - 3 HP modelleri için **şekil 13 ve 14**; 4 den 10 HP kadar **şekil 16 ve 17**)

5 • makineyi, ancak tüm ses yalıtım panellerinin doğru bir şekilde monte edildiğini ve sabitlendiğini kontrol ettikten sonra çalıştırınız. Panellerin tam ve doğru montajı gerek sağlıklı bir havalandırma ve gerekse kullanıcıların emniyeti için gereklidir.

Bu durumda kompresör kullanıma hazırdır.

3 HAVA DEPOSU (DEPO ÜZERİ MONTELİ ÜNİTELER)

- Korozyon önlenmelidir: kullanım koşullarına bağlı olarak, depo içerisinde kondens birikebilir ve hergün boşaltılmalıdır. Bu işlem, tahliye valfini manuel açarak veya tankta varsa, otomatik tahliye kullanılarak gerçekleştirilebilir. Bununla birlikte, otomatik tahliye doğru çalışıp çalışmadığı haftalık olarak kontrol edilmelidir. Bu işlem, manuel tahliye valfinin açılması ve kondens olup olmadığının kontrol edilmesiyle gerçekleştirilir (**şek. 25**).
- İç kısımda meydana gelen korozyon, çelik duvarın kalınlığını azaltarak patlama riskini artıracığından, havadeposuna periyodik servisenetim yapılmalıdır. Varsa, yerel kanunlara uyulmalıdır. Duvar kalınlığı hava deposunun

kırmızı renkli ve mantar şeklinde bir düğme bulunmaktadır (**B, şekil 4**). Acil duruma iptal ederek cihazı tekrar çalıştırmak için düğmeyi kalkma noktasına gelene kadar saat yönüne çevirmek suretiyle ana konuma getirmek gerekir : bu durumda cihazın tekrar çalıştırılması kablolur.

minimum değere ulaştığında, hava deposunun kullanılması yasaktır.

- Hava deposunun kullanım ömrü temel olarak çalışma ortamına bağlıdır. Tank kullanım ömrünü önemli ölçüde azaltacağından, kompresörü tozlu veya korozif ortamlara monte etmemek kaçınılmazdır.
- Tankı veya bağı parçalarını doğrudan zemine ya da sabit yapılarla sabitlemeyin. Tankın kullanımından kaynaklanan titreşimin olası yorgunluk kırılması yapmasını engellemek için basınçlı kabloları titreşim tamponlarıyla birlikte monte edin.
- Tankı isim plakası ve test raporunda belirtilen basınç ve sıcaklık limitleri dahilinde kullanın.
- Bu tank üzerinde, kaynak, delgi veya diğer mekanik yöntemler kullanılarak değişiklik yapılması yasaktır.

4 AÇALIŞTIRMA VE KULLANIM

2 - 3 HP / Üçgen modeller : çalıştırılmak için «I – O» (On-Off) düğmesinin «I» konumuna getirilmesi gerekmektedir.

4 ve 5,5 HP doğrudan çalıştırılabilir modeller : Kontrol paneli üzerinde yer alan düğme vasıtasıyla presostat üzerine müdahale edilir.

5,5 Yıldız / Üçgen modeller : çalıştırılmak için «I – O» (On-Off) düğmesinin «I» konumuna getirilmesi gerekmektedir. Çalıştırma düğmesine basılır.

Tüm 7,5 -10 HP modellerde : Çalıştırma düğmesine «I» basılır.

- Kompresör, presostat altına yerleştirilmiş bir valf veya elektrovalf vasıtasıyla baş kısmı ile çıkış hortumundaki basınç ayarını yapmak suretiyle, azami çalışma basıncı değeri ulaşıncaya kadar. Bu sayede de, bir sonraki çalışmada, motor üzerindeki yük hafiflemiş olur.

Presostatın kalibre edilmiş olduğu değere ulaşılmış halinde tekrar çalışma işlemi otomatik olarak yapılır; kompresör, kapatılana (düğme / şalter üzerindeki "0" konumu) kadar bu devrelerle işlevini sürdürür.



Dikkat : Cihazı durdurur durdurmaz tekrar çalıştırmayınız, içerisindeki havanın tamamen tahliyesine olanak tanıyınız.

- 2 – 3 HP modeller cihaz panelinde yer alan basınç düşürücü bir donanıma sahiptirler (**şekil 19**).

Düğme üzerine müdahale etmek suretiyle (saat yönüne çevirilerek basınç artırılır, saatın aksi yönüne çevirmek suretiyle ise basınç azaltılır) pnömomatik aletlerin en sağlıklı şekilde çalışabilmesi için gereken basınç ayarı yapılabilir (**A, şekil 1**)

- Çalışma hitamında cihazı kapatınız, elektrik bağlantı kablosunu çıkartınız veya elektrik girişini kesiniz, ve mümkünse hazneyi boşaltınız.

5 BAKIM

Makinanın ömrü yapılacak bakımın kalitesine bağlıdır.

servis kılavuzunda (cihazla birlikte verilen belgelerin bir parçası) belirtilen



HER TRL MDAHALE NCESİNDE CİHAZI KAPATINIZ,
ELEKTRİK GİRİŞİNİ KESİNİZ VE HAZNEYİ TAMAMEN
BOŞALTINIZ.

Cihaz içerisine yapılacak müdahaleler için ses yalıtım panellerinin çıkartılması gerekmektedir.

Bazı modellerde belli panellerin sökülebilmesi için anahtar da sunulmaktadır.

**Dikkat :**

Bazı modellerde (4 - 5,5 HP) ön kapak bulunmaktadır : cihaza dayanana kadar kalkmış olmasına dikkat ediniz (**şekil 20**).

- Tüm vidaların, özellikle gurup kafasının, sıkı olduğunu kontrol edin (**şek. 21**). Kontrolün kompresörün ilk çalışmasından önce yapılması gerekmektedir

TABLO 1 – ÇEKİCİ KAFA KAYIŞI

	Nm Min.Tork	Nm Maks.Tork.
Civata M6	9	11
Civata M8	22	27
Civata M10	45	55
Civata M12	76	93

- Tahliye filtresini, çalışma ortamı şartlarına göre ve her hal-i karda 100 saatte bir temizleyiniz. Gerekli takdirde yenisi ile değiştiriniz. Tıkanmış filtre düşük verime yol açacağı gibi, kompresörün daha fazla yıpranmasına da neden olur (**şekil 22 ve 23**).

- Yağı ilk 100 iş saatinden sonra ve bunu müteakiben her 300 saatte bir değiştiriniz.

Yağ boşaltma işlemleri için **şekil 18** a ve doldurma işlemleri için de 87 sayfasındaki 4 numaralı başlığa bakınız.

Dizel otomobiller için olan **API CC/SC SAE 40** mineral yağ kullanınız (soğuk iklimler için **API CC/SC SAE 20** tavsiye olunur). Farklı kalite yağları karıştırmayınız.

Cihazın çalışması esnasında yağ kaçağı oluşmaması için kapakları (tahliye ve dolun) iyi kapatınız.

Yağ seviyesini, sağlıklı bir yağlama yapılabilmesi için, haftalık olarak kontrol ediniz (**şekil 12 ve 15**).

Renk değişimleri gözlenmesi halinde (beyazlaşma = su mevcudiyeti; koyu renk = aşırı ısınma) hemen yağ değiştiriniz.

- Her gün (veyahut da çalışmanın bir saatten fazla sürmesi halinde çalışma hitamında) havadaki rutubetten ötürü hazne içerisinde oluşan nem buharını tahliye musluğu vasıtasıyla boşaltınız (**şekil 24 ve 25**). Bu işlemin amacı haznenin paslanmasını ve işlev kapasitesinin düşmesini önlemektir.

- Takriben 1 santim esnekliği olması gereken kayışların gerginliğini (f) periyodik olarak kontrol ediniz (**şekil 26**). 7,5 – 10 HP modellerde kayış gergi vidasına erişim iç paneldeki bir delik sayesinde kolaylaştırılmıştır (**şekil 27**).

- Diğer tüm bakım işleri için (kayış, valf levhası, conta, vs. değişimi için) Bakım Servis merkezlerine müracaat ediniz.

TABLO 2 – BAKIM ARALIKLARI

ÇALIŞMA	İLK 100 SAATTEN SONRA	HER 100 SATTE BİR	HER 300 SATTE BİR
Emme tarafındaki filtrenin temizliği ve		•	
Yağın değiştirilmesi*	•		•
Çekici kafa sıkıştırıcısı	Kontrolün kompresörün ilk çalışmasından önce yapılması gerekmektedir		
Kondansatör deposunun boşaltılması	Periyodik olarak ve iş bitiminde		
Kayışların gerginliğinin kontrol edilmesi	Periyodik olarak		

* Hem kullanılmış yağ hem de yağunlaşma sıvısı çevreye saygı gösterilerek ve yürürlükteki kurallara göre **İMHA EDİLMELİDİR**.

Kompresör boşaltılmalıdır. Yerel yönetmeliklerde belirtilmiş olan kurallara uygun olarak bu işlemi gerçekleştiriniz.

6 MÜMKÜN ANORMALLİKLER VE KABUL EDİLEN İLGİLİ MÜDAHALELER

Elektrik aksamına (kablolar, motor, presostat, elektrik tablosu, vs.) müdahale için uzman bir elektrikçiden yardım alınır.

Anormallik	Sebeb	Müdahale
Presostat valfindan hava kaçağı	Tutma valfi, yıpranmadan veya kirlenmeden ötürü işlevini tam ferine getiremiyor.	Tutma valfi içerisinde yer alan balatayı temizleyiniz veyahut yıpranmışsa değiştiriniz. Balataya erişebilmek için tutuş valfinin altı köşeli başlığını sökerek yeterlidir, yerleşmiş olduğu yuvayı da temizlemeyi unutmayınız. Tekrar ferine takip, dikkatlice sıkınız (şekil 28 ve 29).
	Buhar tahliye musluğu açık.	Buhar tahliye musluğunu kapatınız.
	Presostat üzerindeki "rilsan" hortumu doğru bağlanmamış.	"Rilsan" hortumunu presostat içerisine düzgün bir şekilde yerleştiriniz (şekil 30).
Verimin düşmesi, sık devreye girmeler. Düşük basınç değeri.	Aşırı basınçlı hava sarfiyatı.	Basınçlı hava talebini azaltınız.
	Rakor ve / veya hortumlarda kaçak.	Contaları yenileyiniz.
	Giriş filtresinin tıkanması.	Giriş filtresini temizleyiniz / değiştiriniz (şekil 22 ve 23).
	Kayışın boş dönmesi.	Kayışların gerginliğini kontrol ediniz (şekil 26).
Motor ve / veya kompresör düzensiz bir şekilde ısınma yapıyor.	Yetersiz havalandırma.	Çalışma ortamındaki şartları daha iyi hale getiriniz.
	Hava geçişlerinde tıkanma.	Hava filtresini kontrol ediniz ve gerekiyorsa değiştiriniz.
	Yetersiz yağlanma.	Yağı tamamlayınız veya değiştiriniz.

Anormallik	Sebebe	Müdahale
Kompresör devreye girme teşebbüsünden sonra, motorun fazla zorlanmasından dolayı, termik muhafazanın müdahalesi ile duruyor.	Ani elektrik kesintilerinden dolayı kompresör kafasının yüklü olarak tekrar çalışması (yalnızca elektrofanzsız modellerde olabilir).	Presostatı OFF konumuna ve bilahare ON konumuna getiriniz.
	Elektrofanın yetersizliği.	Bakım Servisini çağırınız.
	Yetersiz gerilim.	Mahalde bulunan elektrik geriliminin cihaz üzerindeki plakada belirtilene tekbül etmesini kontrol ediniz. Muhtemel uzatma kablolarını kaldırınız.
	Yetersiz veya yanlış yağlanma.	Yağ seviyesini kontrol ediniz, yağ ilave ediniz ve gerekiyorsa değiştiriniz.
	Düşük ısı.	Çalışma ortamındaki şartları daha iyi hale getiriniz.
Kompresör çalışma esnasında, belirli bir neden olmaksızın, duruyor.	Motor termik muhafazasının müdahalesi.	Yağ seviyesini kontrol ediniz. Kayışların gergisini kontrol ediniz. Anıza halinin devam etmesi durumunda bakım servisini çağırınız.
		Termik muhafazayı devreye sokunuz ve tekrar çalıştırınız " termik muhafazanın müdahalesi ". Anıza halinin devam etmesi durumunda bakım servisini çağırınız.
	Elektrik arızası.	Bakım Servisini çağırınız.
Kompresör çalışma esnasında titriyor ve motordan farklı bir gürültü geliyor. Durması halinde, motordan ses gelmesine rağmen tekrar çalışmıyor.	Tek faz motorlar : Kondansatör arızalı.	Kondansatörü değiştiriniz.
	Tek faz motorlar : muhtemelen bir sigortanın yanmasından ötürü üç faz sistemde bir fan eksik çalışıyor.	Elektrik paneli veya elektrik kutusundaki sigortaları kontrol ediniz ve gerektiği takdirde arızalı olanları yenileri ile değiştiriniz (şekil 31).
Hatta bulunan olağan üstü yağ.	Pompa gurubu içerisine aşırı yağ konması.	Yağ seviyesini kontrol ediniz.
	Segmanların aşınmış olması.	Bakım Servisini çağırınız.
Tahliye musluğundan buhar sızıntısı.	Musluk içerisinde pislik / kum bulunması.	Musluğu temizleyiniz (şekil 24 ve 25).

Kompresör boşaltılmalıdır.Yerel yönetmeliklerde belirtilmiş olan kurallara uygun olarak bu işlemi gerçekleştiriniz.

1 MĂSURI DE PREVEDERE

⚠️ CE TREBUIE SĂ FACEȚI

- Compresorul trebuie să fie utilizat numai în locuri adecvate (bine aerisite, cu temperatura cuprinsă între +5°C și +40°C).
- Păstrați întotdeauna o distanță de siguranță, de cel puțin 4 metri, între compresor și zona de lucru.
- În timpul funcționării, pentru a garanta lubrifierea corectă a compresorului, acesta trebuie să fie fixat pe o bază stabilă și orizontală.
- Înainte de a efectua racordarea acestuia la rețea, verificați ca tensiunea să corespundă caracteristicilor electrice ale motorului.
- Utilizați prelungitoare de maxim 5 metri lungime și cu o secțiune adecvată. Nu se recomandă folosirea prelungitoarelor de lungime diferită, a unui triplu ștecăr sau a prizelor multiple.
- Pentru a opri compresorul, utilizați numai selectorul sau întrerupătorul de pe panoul de comandă. Nu scoateți ștecărul din priză pentru a opri aparatul: la pornirea succesivă, presiunea acumulată în capul compresorului poate avea efecte negative.
- Pentru a deplasa compresorul folosiți mijloacele adecvate (de ex. cărucioare de cărat paleți, stivuitoare, etc).
- Folosirea compresorului în scopurile pentru care a fost proiectat (umflare, anumite operații care necesită racordarea ustensilelor pneumatice, vopsire, spălare cu detergenți apoși, etc.) impune cunoașterea și respectarea normelor prevăzute, specifice fiecărui caz.
- Porniți aparatul numai după ce ați verificat că toate panourile de protecție sunt montate corect și că nici o persoană nu poate fi vătămată direct sau indirect de jeturile de aer care ies prin turburile în presiune, chiar și în mod accidental.
- Aerisiți locul de muncă pentru a micșora concentrația de aer descărcată în mediul de lucru.
- Asigurați-vă că consumul de aer si presiunea maximă efectivă a utilajului pneumatic sînt compatibile cu presiunea impusă regulatorului de presiune și cu cantitatea de aer emisă de compresor.

⚠️ CE TREBUIE SĂ EVITAȚI

- Aerul comprimat este un fluid energetic și de aceea poate fi foarte periculos. Tuburile care conțin aer comprimat trebuie să fie ancorate adecvat, mai ales furtunurile din cauciuc. În caz contrar, pot cauza vătămarea gravă a persoanelor.
- Nu îndreptați niciodată jetul de aer/lichide spre persoane, animale sau lucruri, sau spre dvs înșivă.
- Nu îndreptați niciodată jetul de lichid care provine de la ustensilele racordate la compresor către acesta din urmă.
- Nu folosiți niciodată compresorul dacă aveți picioarele goale sau mâinile și picioarele umede.
- Nu trageți niciodată de cablul de alimentare pentru a scoate ștecărul din priză.
- Nu transportați compresorul înainte de a-i depresuriza rezervorul (în modelele dotate cu rezervor).
- Nu sudăți rezervorul; nu faceți nici o intervenție mecanică asupra lui. Dacă prezintă defecte sau rugină, este necesar să-l înlocuiți.
- Folosirea compresorului de persoane necalificate și fără supraveghere este strict interzisă. Nu lăsați copiii sau animalele în apropierea locului de muncă.
- Nu folosiți lichide inflamabile sau solvenți pentru a curăța compresorul. Utilizați în acest scop o lavetă umedă; verificați mai întâi ca ștecărul să fie scos din priză.
- Folosirea acestui aparat este strict limitată la comprimarea aerului. Nu utilizați compresorul cu nici un alt fel de gaz.
- Aerul comprimat produs de acest aparat nu poate fi utilizat în sectoarele farmaceutic, alimentar sau medical, decât dacă este supus în prealabil unor tratamente speciale; el nu poate fi folosit nici la umplerea rezervoarelor de aer pentru scufundători.
- Nu atingeți componentele interne în timpul funcționării.
- Nu lăsați niciodată compresorul în aer liber: ploaia, soarele, ceața sau zăpada îl pot deteriora.
- Nu plasați obiecte inflamabile sau din nailon sau stofă lângă și/sau pe compresor.

- Nu acoperiți prizele de aer de pe compresor.

⚠️ CE TREBUIE SĂ ȘTIȚI

● ALIMENTARE

Toate mașinile, fie cele cu aprindere **directă**, fie cele cu aprindere indirectă - **Stea/Triunghi** - sunt echipate pentru a suporta o tensiune trifazică de 400V/50 Hz, cu excepția aparatului B2800, monofazic, echipat pentru tensiunea de 230V/50 Hz. Schemele electrice le găsiți în interiorul dulapului.

● PANOUL DE COMANDĂ

Modelele 2 – 3 HP sunt dotate cu:

un întrerupător On/Off, două manometre (unul pentru presiunea din rezervor, altul pentru presiunea de funcționare), un timer și un regulator de presiune (**fig. 1**).

Modelele 4 - 5,5 HP (pornire directă) sunt dotate cu:

un întrerupător On/Off, un manometru (pentru presiunea de trimitere) și un timer (**fig. 2**).

Modelele 5,5 HP (pornire indirectă S/T) sunt dotate cu:

un întrerupător On/Off, un manometru (pentru presiunea de trimitere), un buton de Oprire de urgență și un timer, buton de Pornire (intervenția protecției termice) (**fig. 3**).

Modelele 7,5 - 10 HP sunt dotate cu:

Buton de Pornire „I” și Oprire „O”, indicatoare de alimentare + „On-Off/Stand-by” + indicator pentru nivelul de ulei (pe anumite modele) + indicator de intervenție a protecției termice + indicator de alarmă „Oprire de urgență”, un buton de Oprire de urgență, un timer și un manometru de presiune de trimitere (**fig. 4**).

● RAPORT DE INTERMITENȚĂ

Aceste compresoare au fost concepute pentru a funcționa intermitent, pentru a evita supraîncălzirea motorului electric. Raportul de intermitență recomandat este de 50%, de exemplu 5 minute de lucru vor fi urmate de 5 minute de pauză.

Pe modelele 7,5 - 10 HP, indicatorul „On-Off/Stand-by” va emite un semnal intermitent când aparatul este în stand-by, datorită intervenției presostatului.

● INTERVENȚIA PROTECȚIEI TERMICE

În cazul în care motorul electric depășește excesiv cantitatea de curent absorbită, intervine protecția termică (din dotare), care întrerupe automat alimentarea. În acest caz, după ce ați identificat cauzele care au determinat intervenția protecției termice, este necesar să opriți compresorul, să îl scoateți din priză - pentru a evita electrocutarea - și să-l rearmați în modul următor:

Pe modelele **monofazate (2 - 3 HP)** este necesar să intervenți manual, apăsând pe butonul de restabilire de pe cutia de borne a motorului (**fig. 5**).

Pe modelele **trifazate cu pornire directă (2 – 3 – 4 – 5,5 HP)** intervenți manual, pe butonul presostatului (din compresor, pentru modelele de 2 – 3 HP și, respectiv, de pe panoul de comandă, pentru modelele de 4 – 5,5 HP), aducându-l în poziția de pornire (**fig. 6**).

Pe modelele de **5,5 HP cu pornire indirectă S/T și pe toate modelele de 7,5 – 10 HP**, intervenți apăsând butonul releului termic de protecție al motorului, situat în panoul de comandă (**fig. 7**).

● ELECTROVALVA

Toate modelele cu pornire Stea/Triunghi (de la 5,5 la 10 HP) și modelele 2 – 3 HP (pornire directă) sunt prevăzute cu o electrovalvă (**fig. 8/a**), care elimină aerul din capul compresorului și din tubul de trimitere, facilitând pornirea următoare.

În cazul celorlalte modele, această funcție este îndeplinită de presostat.

● SUPAPA DE SIGURANȚĂ

Toate compresoarele sunt dotate cu o supapă de siguranță care, în caz de funcționare necorespunzătoare a presostatului, se deschide automat, evitând ca presiunea din rezervor să depășească limitele maxime de siguranță.

Toate compresoarele bifazice (4 - 5,5 - 7,5 - 10 HP) sunt dotate cu o supapă

de siguranță și pe colectorul grupului de pompare, pe rezervorul secundar și pe racordul dintre tuburile de presiune înaltă și joasă. Acestea două intervin în caz de funcționare anormală (fig. 8/b).

• VENTILATOR

Anumite modele (7,5 - 10 HP) sunt dotate, în cadrul instalației de răcire, cu un electroventilator independent, controlat de un termostat, care poate funcționa concomitent cu compresorul sau numai după oprirea acestuia (fig. 8/c).



Pentru a opri electroventilatorul, dacă doriți să efectuați o operație de întreținere, este necesar să decuplați alimentarea electrică a compresorului.

• BUTON OPRIRE DE URGENȚĂ

Pe toate modelele de 7,5 - 10 HP și pe modelul S/T de 5,5 HP, se găsește o ciupercă roșie ce determină oprirea imediată a compresorului, în caz de urgență (B, fig. 4). Pentru a anula comanda dată de acest buton, rotiți ciupercă în sens orar până când ajunge în poziția inițială. Numai atunci se poate porni aparatul.

2 INSTALARE

1 • Poziționați compresorul pe o suprafață plană, orizontală, la o înălțime care vă va facilita executarea operațiilor necesare (pornire, control, întreținere).



Cu privire la modelele cu rezervor, nu fixați compresorul la pământ cu șuruburi, pentru că obstaculați vibrațiile normale ale acestuia.

Amplasați compresorul la cel puțin 60 cm de perete, pentru a asigura circulația corectă a aerului și, în consecință, răcirea optimă a acestuia. Păstrați întotdeauna o distanță de siguranță, de cel puțin 6 metri, între compresor și zona de lucru.

2 • Modelele 2 - 3 HP sunt prevăzute cu un rezervor intern de 27 de litri, în timp ce modelele de la 4 la 10 HP pot avea un rezervor extern, de la 270 la 500 litri.

Pe modelele de 2 - 3 HP există de asemenea niște robinete de montat pe ieșirile posteroare: unul pentru aerul luat direct din rezervor, iar altul pentru aerul care iese din reductorul de presiune (disponibile numai pentru aceste modele). (fig. 9-10)

3 • Controlați acordul de date de pe placa compresorului cu cele de pe instalația electrică; este admisă o variație de tensiune de +/-10% în raport cu valoarea nominală.

3 • Verificați ca datele electrice de pe plăcuță să corespundă cu valorile reale ale instalației (voltaj și putere).

Monofazice 2 - 3 HP: Introduceți ștecărul cablului de alimentare în priză, verificând ca întrerupătorul luminos de pe compresor să fie în poziția oprit „O” (OFF). (fig. 11)

Trifazice de la 2 la 10 HP: racordați cablurile la un panou prevăzut cu rezistențe adecvate. Controlați la prima pornire ca sensul de rotație al motorului să fie corect și să corespundă cu cel indicat de săgeata de pe motor.



Atenție: Modelele trifazice trebuie să fie instalate în acordare de persoane calificate. Pentru modelele 2 - 3 - 5,5 S/T - 7,5 - 10 HP: verificați ca presostatul din panoul de comandă să fie în poziția APRINS „I” (ON).

4 • Înainte de pornire, verificați nivelul de ulei prin vizorul (fig. 12 și 15) și eventual completați, dacă este cazul, desurubând bușonul de la rezervor (nivelul optim este la jumătatea vizorului). (fig. 13-14 pentru 2 - 3 HP; de la 4 la 10 HP fig. 16-17)

5 • Porniți compresorul numai după ce ați verificat că toate panourile de izolație acustică sunt montate și fixate corect. Montarea completă a panourilor este indispensabilă pentru ventilarea adecvată a compresorului, pentru siguranța și protecția utilizatorului.

Din acest moment compresorul poate fi folosit.

3 REZERVORUL DE AER (PE UNITĂȚILE MONTATE PE REZERVOR)

• Trebuie prevenită coroziunea: în funcție de condițiile de utilizare, în interiorul rezervorului se poate acumula condens care trebuie evacuat zilnic. Această operație poate fi efectuată manual, deschizând supapa de evacuare, sau prin intermediul evacuării automate, dacă este montată pe

4 PORNIREA ȘI FOLOSIREA COMPRESORULUI

Modelele 2 - 3 HP: pentru a porni compresorul, rotiți selectorul de pornire-oprire în poziția „I”, pornire.

Modelele 4 și 5,5 HP cu comandă directă: acționați asupra presostatului, comandat de întrerupătorul de pe panoul de comandă.

Modelele 5,5 S/T: pentru a porni compresorul, rotiți selectorul de pornire-oprire în poziția „I”, pornire. apăsați întrerupătorul de pornire.

Pentru toate modelele de la 7,5 la 10 HP: apăsați întrerupătorul de pornire „I”.

- Odată obținută presiunea maximă de funcționare, compresorul se oprește, depresurizând capul și tubul de trimitere, prin supapa de sub presostat sau prin electrovalvă. Acest lucru reduce sarcina motorului electric la următoarea pornire.

Reapinderea se declanșează automat, odată atins nivelul de presiune inferior, calibrat pe presostat. Compresorul va continua să funcționeze cu acest ciclu automat până la oprirea sa (poziție „O” oprit, de la selector sau întrerupător).



Atenție: nu porniți compresorul imediat DUPĂ oprirea acestuia: aerul acumulat în cap trebuie să fie evacuat.

- Modelele 2 - 3 HP sunt prevăzute cu un reductor de presiune, situat pe panoul de comandă al aparatului (fig. 19).

Acționând pe mânerul reductorului (rotindu-l în sens orar pentru a mări presiunea și în sens antiorar pentru a o micșora), este posibil să reglați presiunea aerului comprimat; în acest fel, optimizați folosirea ustensilelor pneumatice.

Este posibil de asemenea să verificați valoarea reglată prin intermediul manometrului A (fig. 1).

- După ce ați terminat folosirea aparatului, scoateți ștecărul din priză sau întrerupeți alimentarea electrică și goliți rezervorul.

5 ÎNTREȚINERE

Durata de viață a compresorului depinde de efectuarea operațiilor de întreținere.



ÎNAINTE DE ORICE INTERVENȚIE, OPRIȚI COMPRESORUL, DECUPLAȚI ALIMENTAREA ELECTRICĂ ȘI GOLIȚI REZERVORUL.

Pentru orice intervenție în interiorul compresorului, este necesar să scoateți panourile de izolare acustică.
Pentru aceasta, anumite modele au cheile speciale din dotare.



Atenție:

Pe anumite modele (4 – 5,5 HP) este prevăzută o ușă anterioară: verificați ca aceasta să fie complet ridicată, până se sprijină de compresor (**fig. 20**).

- Tüm vidalarn, özelliikle gurup kafasinin, sıkı olduđunu kontrol edin (**şek. 21**). Kontrolün kompresörün ilk çalışmasından önce yapılması gerekmektedir

TABEL 1 – ÎNCHIDEREA CAPURILOR TRĂGĂTOARE

	Nm Moment de strângere minim	Nm Moment de strângere maxim
Şurub M6	9	11
Şurub M8	22	27
Şurub M10	45	55
Şurub M12	76	93

-Curățați **filtrul de aspirație** în funcție de mediul în care lucrați; se recomandă curățarea lui la cel mult 100 de ore. Înlocuiți-l dacă este necesar. Obturarea lui micșorează randamentul în timp ce ineficiența sa accelerează uzura compresorului (**fig. 22-23**).

-Schimbați **uleiul** după primele 100 de ore de funcționare și succesiv, la fiecare 300 de ore.

Pentru golirea rezervorului de ulei, vedeți **fig. 18**; pentru umplerea sa, vedeți punctul 4) de la pagina 91.

Utilizați ulei mineral **API CC/SC SAE 40** ca cel de mașină (diesel). Pentru zonele cu climă rece, se recomandă uleiul **API CC/SC SAE 20**. Nu

amestecați uleiuri de diferite calități.

Strângeți bine şuruburile de golire și umplere și verificați că nu există scurgeri de ulei în timpul funcționării compresorului.

Controlați în fiecare săptămână nivelul de ulei pentru a putea interveni la timp (**fig. 12 și 15**).

Dacă notați o anumită schimbare a culorii sale (nuanța mai deschisă indică prezența de apă, nuanța mai închisă indică uzura din cauza supraîncălzirii), este necesar să-l schimbați imediat.

-Periodic (sau după ce ați terminat munca, dacă ați folosit compresorul mai mult de o oră), evacuați **apa de condens** care se formează în rezervor ca urmare a condensării vaporilor de aer (**fig. 24-25**). Acest lucru este important atât pentru a evita coroziunea rezervorului cât și pentru a-i păstra capacitatea originală.

-Periodic, verificați **tensionarea curelor**; flexiunea (f) recomandată este de circa 1 cm (**fig. 26**). Pe modelele de la 7,5 la 10 HP, accesul la şurubul de strângere este facilitat de un orificiu aplicat pe panou interior (**fig. 27**).

-Pentru orice altă operație de întreținere (înlocuire curele, plăci supape, garnituri), adresați-vă Centrelor de Service.

TABEL 2 – INTERVALE DE ÎNȚREȚINERET

FUNCȚIE	DUPĂ PRIMELE 100 DE ORE	LA FIECARE 100 DE ORE	LA FIECARE 300 DE ORE
Curățarea filtrului de aspirație și/sau înlocuirea elementului filtrant		•	
Schimbarea uleiului*	•		•
Închiderea capurilor trăgătoare	Controlul trebuie să fie efectuat înainte de prima punere în funcțiune a compresorului.		
Descărcarea condensului din rezervor	Periodic și la sfârșitul lucrului		
Verificarea încordării curelelor	Periodic		

* Atât uleiul uzat cât și lichidul format prin condensare TREBUIE SĂ FIE ELIMINATE conform normelor privind protecția mediului înconjurător și a legilor în vigoare.

Compresorul trebuie depozitat în categoriile de deseuri corespunzătoare și respectând normele locale în vigoare.

6 ANOMALII POSIBILE (INTERVENȚIILE DESCRISE SUNT ADMISE)

Pentru intervențiile asupra componentelor electrice (cabluri, motor, presostat, panou de comandă, etc.) apelați la serviciile unui electrician calificat.

Anomalie	Cauză	Remediu
Supapa presostatului pierde aer	Ventilul de reținere nu este etanș, din cauza uzurii sau a impurităților	Curățați pastila din ventilul de reținere și înlocuiți-o, dacă este necesar. Pentru a avea acces la pastilă, deșurubați capătul ventilului, amintindu-vă să curățați și sediul acestuia. Montați la loc totul și strângeți bine. (fig. 28-29)
	Robinetul de evacuare a lichidului condensat este deschis	Închideți robinetul
	Tubul rilsan nu este introdus bine pe presostat	Introduceți bine tubul pe presostat (fig. 30)
Randamentul este diminuat; compresorul pornește din ce în ce mai des. Nivelul de presiune este scăzut.	Consum excesiv de aer comprimat	Reduceți cererea de aer comprimat.
	Joncțiunile sau tuburile nu sunt etanșe	Verificați garniturile
	Filtrul de aspirație este obturat	Curățați/înlocuiți filtrul de aspirație (fig. 22-23)
	Cureaua are un joc anormal	Verificați tensionarea curelei (fig. 26)

Anomalie	Cauză	Remediu
Motorul sau compresorul se supraîncălzesc	Aerarea este insuficientă	Ameliorați condițiile la locul de muncă
	Conductele de aer sunt obturate	Verificați și eventual curățați filtrul de aer
	Lubrifierea este insuficientă	Adăugați sau schimbați uleiul
Compresorul pornește dar se oprește imediat din cauza protecției termice, activată de efortul excesiv la care e supus motorul.	Pornirea compresorului fără golirea capului, din cauza opririi curentului electric (se poate întâmpla numai pe modelele fără electrovalvă).	Opriti presostatul și porniți-l din nou
	Electroventilul nu este eficient	Apelați la Centrul de Service pentru asistență
	Tensiunea este insuficientă	Controlați tensiunea de rețea: valorile trebuie să corespundă cu cele indicate pe plăcuță Eliminată prelungitoarele.
	Lubrifierea este greșită sau insuficientă	Verificați nivelul de ulei, adăugați sau schimbați uleiul
Compresorul se oprește în timpul funcționării, fără un motiv aparent	Temperatura este scăzută	Ameliorați condițiile la locul de muncă.
	Intervenția protecției termice a motorului	Verificați nivelul de ulei Verificați strângerea curelelor. Dacă nu obțineți nici un rezultat, apelați la Centrul de Service pentru asistență. Rearmați protecția termică și porniți compresorul din nou. (vedeți capitolul referitor la Intervenția protecției termice). Dacă nu obțineți nici un rezultat, apelați la Centrul de Service pentru asistență.
Compresorul vibrează în timpul funcționării iar motorul emite un zgomot neobișnuit. Dacă se oprește, nu pornește, iar zgomotul persistă.	Pană electrică	Apelați la Centrul de Service pentru asistență
	Motoare monofazate: condensatorul este defect	Înlocuiți condensatorul
Se observă urme de ulei	Motoare trifazate: lipsește o fază pe circuitul de alimentare, probabil din cauza unei rezistențe	Controlați rezistențele de pe panoul de comandă; înlocuiți dacă sunt deteriorate sau arse (fig. 31).
	Cantitate excesivă de ulei în grupul compresor	Verificați nivelul de ulei
Robinetul de evacuare a lichidului condensat nu este etanș	Uzura segmentilor	Apelați la Centrul de Service pentru asistență
	Impurități/nisip în interiorul robinetului	Curățați robinetul (fig. 24-25)

Orice altă intervenție în afara celor specificate mai sus trebuie să fie executată de Centrele de Service autorizate și necesită piese de schimb originale. Eventualele modificări pot compromite siguranța și atrag după sine anularea garanției.

1 ПРЕДПАЗНИ МЕРКИ ПРИ ЕКСПЛОАТАЦИЯ

Как трябва да се използва

- Компресорът трябва да се използва в подходящи за целта помещения (добре проветрени, температура на средата в граници между +5°C и +40°C).
- Осигурете разстояние на безопасност от поне 4 метра между компресора и останалата работна зона.
- За да се осигури правилното действие и смазване на компресора, той трябва по време на работа да бъде разположен върху стабилна основа и да е задължително във вертикално положение.
- Преди да осъществите свързването, проверете дали напрежението на захранване съответства на електрическите характеристики на двигателя.
- Използвайте удължител за електрическия кабел с максимална дължина до 5 метра и с подходящо кабелно сечение. Не се препоръчва употребата на различни по дължина и дебелина удължители, както и адаптори и многоконтактни съединители.
- Изключването на компресора се извършва единствено посредством изключвателя или многопозиционния превключвател. Никога не изключвайте компресора чрез издърпване на електрическия щепсел, за да се избегне пускането му в ход когато главата на компресора е под налягане (при версиите, които не са снабдени с електровентил).
- Преместването на компресора трябва да се извършва с подходящи средства (напр.: транспортно средство за палети, товароподемник и др.).
- Употребата на въздух под налягане за различни нужди (надуване, захранване на пневматични инструменти, боядисване, миене и др.) изисква познаването и спазването на предвидените за всеки отделен случай норми.
- Пускането в ход се извършва единствено след като сте проверили, че са правилно монтирани всички защитни табла и че в случай на непредвидено подаване на налягане в тръбопроводите никой няма да бъде пряко или непряко засегнат.
- Проветрявайте работното място, за да се разредят достатъчно добре изхвърляните в работната среда газове.
- Проверете дали потреблението на въздух и максималното налягане при работа на пневматичния инструмент е съвместимо със зададеното налягане на регулатора на налягането и с количеството въздух, подаван от компресора.

Как не трябва да се използва

- Въздухът под налягане е енергетичен флуид и следователно е потенциално опасен. Тръбопроводите, по които протича въздухът под налягане трябва да бъдат закрепени по подходящ начин, като особено внимание се обръне на гумените тръби, които ако не са здраво фиксирани, могат да причинят тежки увреждания при възпроизвеждането на хаотично движение.
- Не насочвайте струята от въздух/течност срещу хора, животни или срещу собственото си тяло.
- Не насочвайте течната струя, изхвърляна от свързаните към компресора инструменти срещу самия компресор.
- Не работете с уреда на бос крак или с мокри ръце и крака.
- Не дърпайте захранващия кабел, за да отделите щепсела от контакта.
- Не транспортирайте компресора когато резервоарът му е под налягане (за моделите, за които е предвиден такъв).
- Не извършвайте заварявания или механични поправки върху компресора. При установяване на дефекти или корозия на резервоара, последният се сменя изцяло.
- Не позволявайте употребата на компресора от неопитни лица, ако липсва необходимия надзор. Преди да работите достъпът до работната площадка на деца и животни.
- Не почиствайте машината с леснозапалими течности или разтворители. За целта използвайте единствено леко навлажнена кърпа, но едва след като сте се уверили, че машината е без електрическо захранване.
- Употребата на компресора е свързано единствено със съставяне на въздух. Не използвайте уреда с кяквято и да било друг газ.

- Произведеният от тази машина въздух под налягане не може да се използва във фармацевтичната, хранително-вкусовата област и в болничните структури и не е предназначен за пълнене на водолазни бутилки.
- Не докосвайте вътрешните въртящи се части
- Не оставяйте уреда на места, в които има прахове, киселини, изпарения, избухливи или възпламенителни газове или на пряко изложение на атмосферните влияния (дъжд, слънце, мъгла, сняг).
- Не поставяйте до и/или върху компресора леснозапалими, найлонови или платнени предмети.
- Не покривайте въздушните отвори на компресора.

Какво трябва да се знае

• ЗАХРАНВАНЕ

Всички машини, както тези с директно включване, така и тези с включване Звезда/Тригълник (S/T) са оборудвани за трифазно напрежение 400V/50Hz, с изключение на еднофазните B2800, оборудвани за напрежение 230V/50Hz . Електрическите схеми се намират във вътрешността на шкафа.

• КОНТРОЛНО ТАБЛО

-За моделите 2 - 3 HP се доставят:

Изключвател On/Off, два манометъра (единият служи за отчитане на налягането в резервоара, а другият за работното налягане), брояч на работните часове, регулатор на налягането (фиг. 1).

-За моделите 4 - 5,5 HP (вкл. директно) се доставят:

Изключвател On/Off, манометър за налягането при подаване и брояч на работните часове (фиг. 2).

-За моделите 5,5 HP (вкл. 3/T) се доставят:

Многопозиционен превключвател On/Off, манометър за налягането при подаване, копче Аварийно спиране и брояч на работните часове , копчето Включване (включване на термичната защита) (фиг. 3).

-За моделите 7,5 - 10 HP се доставят:

Копчето Включване «I» и копчето Спиране «O», светодиоди «машина под напрежение» + «On-Off/Stand-by» + «Ниво на маслото под допустимата граница» (за моделите, които го предвиждат) + «Включване на термичната защита» + «Включване на Аварийното спиране», копче за Аварийно спиране, брояч на работните часове и манометър за налягането при подаване (фиг. 4).

• ИНТЕРВАЛ НА ДЕЙСТВИЕ

Тези компресори са създадени за прекъснат режим на работа, с цел да се предотврати прекомерното загряване на двигателя. Препоръчва се интервал на действие 50%, например 5 минути действие и 5 минути пауза.

При версиите 7,5-10 HP светодиода «On-Off/Stand-by» мига когато машината е в положение Stand-by по време на действие на пресостата.

• ВКЛЮЧВАНЕ НА ТЕРМИЧНАТА ЗАЩИТА

Ако електрическият двигател погълне прекалено голямо количество електрическа енергия, влиза в действие термичната защита, която автоматически прекъсва захранването. В такъв случай, след като се установяват причините за задействането на термичната защита, е необходимо да се изключи машината, да се прекъсне електрическото захранване, за да се избегнат рисковете от електрически удар, и да се зареди по следния начин:

- При **монофазните (2 - 3 HP)** трябва да се направи ръчно, като се натисне копчето за връщане в изходно положение, намиращо се върху клемната кутия на двигателя (фиг. 5).

- При **трифазовите с директно включване (2 - 3 - 4 - 5,5 HP)** се натиска, ръчно копчето на пресостата (във вътрешността на компресора за моделите 2 - 3 HP, върху контролното табло за моделите 4 - 5,5 HP) поставяйки в положение включено (фиг. 6).

- При моделите **5,5 HP с включване 3/T и за всички модели 7,5 - 10 HP** се натиска копчето на защитното термично реле на двигателя, намиращо се зад електрическото табло (фиг. 7).

• ЕЛЕКТРОВЕНТИЛ

Всички модели с включване Звезда/Тригълник (от 5,5 до 10 HP) и моделите 2-3 HP (директно включване) са снабдени с електровентил (фиг. 8/а), който осигурява освобождаването на въздух на главата

на компресора и на линията на подаване на въздух под налягане. При другите версии тази задача се изпълнява от пресостата.

• ОБЕЗОПАСИТЕЛЕН ВЕНТИЛ

Всички компресори са снабдени с обезопасителен вентил, който при неправилно действие на пресостата, се отваря и по този начин не позволява налягането във вътрешността на резервоара да надхвърли допустимите стойности на безопасност.

Всички двутелни компресори (4 - 5,5 - 7,5 - 10 HP) са снабдени с обезопасителен вентил и върху колектора на нагнетателната група, върху малкия амортизационен резервоар и върху свързващата тръба между ниското и високо налягане. Те влизат в действие в случай на неправилно действие (фиг. 8/б).

• ВЕНТИЛАТОР

При някои модели (7,5 - 10 HP) охладителната система на компресора е подпомогната от един независим елестровентилатор, управляван от един термостат, който може да остане във включено положение или

да се включи дори и след спиране на действието на компресора (фиг. 8/с).



За да се спре електрическият вентилатор, в случай, че е необходима техническа намеса, трябва да се прекъсне електрическото захранване на машината.

• КОПЧЕ ЗА АВАРИЙНО СПИРАНЕ

Всички модели 7,5 - 10 HP и 5,5 HP S/T имат едно червено копче във вид на «гъба», което след натискане осъществява аварийното спиране на компресора (В, Фиг. 4). За да се анулира аварийното спиране и да се пусне отново машината копчето трябва да се завърти в посока на часовниковата стрелка до прищаване в изходно положение: при това положение машината може отново да се пусне в действие.

2 МОНИРАНЕ

1 • Разположете компресора върху хоризонтална подова настилка на такава височина, че операциите на пускане в ход, проверка и техническо обслужване и др. да се осъществяват лесно.



При версиите с резервоар не закрепвайте машината неподвижно към подовата настилка, за да не се възпрепятстват естествените вибрации на компресора.

Сложете компресора на разстояние 60 см от стената, за да се осигури оптимална циркулация на свеж въздух и да се гарантира правилно охлаждане. Осигурете разстояние на безопасност от поне 6 м между компресора и работната зона

2 • Моделите 2 - 3 HP са снабдени с вътрешен резервоар (от 27 литра), докато моделите от 4 до 10 HP могат да бъдат с или без вътрешен резервоар (от 270 или 500 литри).

За моделите 2 - 3 HP кранчета, които се монтират върху двата задни изхода: едно е за въздух, взет направо от резервоара, а другото за въздух на изхода на редукционния клапан на налягането (доставя се само с тези модели). (фиг. 9-10)

3 • Проверете дали данните от табелата на компресора съответстват на тези на електрическата инсталация; допуска се колебание в напрежението +/-10% по отношение на номиналната стойност.

Монофазови 2 - 3 HP: Включете щепсела на захранващия кабел в подходящ за целта контакт и проверете дали изключвателя, намиращ се върху таблото на машината е в изключено положение «0» (OFF). (фиг. 12)

Трифазови от 2 до 10 HP: свържете кабелите към табло, защитено с подходящи съпротивления.

При първото пускане в действие проверете дали посоката да въртене на двигателя е правилна и отговаря на посоката, означена със стрелка върху двигателя.



ВНИМАНИЕ: Монтирането и електрическото свързване на трифазовите на трифазовите модели трябва да се извършва от квалифициран персонал. За моделите 2 - 3 - 5,5 S/T - 7,5 - 10 HP: проверете дали пресостата от вътрешната страна на електрическото табло е в положение ВКЛЮЧЕНО «I» (ON).

4 • преди пускане в ход проверете нивото на маслото с помощта на визир (фиг. 12 и 15) и, ако е необходимо, долейте след като отвиете капачката (идеалното ниво трябва да се вижда в средата на визира). (фиг. 13-14 за моделите 2-3 HP; от 4 до 10 HP фиг. 16-17)

5 • Пуснете в ход машината едва след като сте проверили, че всички звукоизолационни плочи са правилно монтирани и закрепени. Цялостното монтиране на плочите е наложително за правилната вентилация, за безопасността и сигурността на работещите с компресора лица.

При това положение компресорът е готов за действие.

3 ВОЗДУШНИЯ РЕСИВЕР (НА БЛОКАХ, ПРЕДНАЗНАЧЕНИХ ДА УСТАНОВИ НА РЕЗЕРВУАРЕ)

• Следует принять меры по предотвращению коррозии: при использовании оборудования в определенных условиях внутри бака может скапливаться конденсат, который необходимо удалять ежедневно. Это можно делать вручную, открывая дренажный клапан, или с помощью устройства автоматического дренажа, если резервуар им оснащен. В любом случае, необходимо проводить еженедельную проверку работы автоматического клапана. Это можно делать вручную, открывая ручной дренажный клапан и сливая конденсат (рис. 25).

• Рекомендуется проводить регулярные проверки работы воздушного ресивера, так как в случае возникновения коррозии на его внутренней поверхности может произойти истончение его стенок, что может стать причиной взрыва. Все работы должны проводиться в соответствии с требованиями местного законодательства. Запрещается использование воздушного ресивера, если толщина его стенок не превышает минимальное допустимое значение, указанное в руководстве по техническому обслуживанию воздушного ресивера (эта документация поставляется вместе с оборудованием).

• Срок службы воздушного ресивера зависит, главным образом, от условий его эксплуатации. Не следует устанавливать компрессор в условиях повышенной загрязненности и воздействия агрессивных сред, которые могут вызвать коррозию, так как это существенно сократит срок службы резервуара.

• Не рекомендуется закреплять резервуар и смежные с ним компоненты на полу и других жестких конструкциях. Во избежание поломки резервуара высокого давления в результате усталостного напряжения, вызванного вибрацией резервуара в процессе эксплуатации, при установке резервуара высокого давления рекомендуется использовать демпферы вибрации.

• Значения давления и температуры при использовании резервуара должны соответствовать диапазонам, указанным на паспортной табличке и в свидетельстве о проверке.

• Не допускаются любые изменения конструкции резервуара с использованием сварки, сверления или других механических методов.

4 ПУСКАНЕ В ХОД И УПОТРЕБА

Модели 2 - 3 HP: за да се пуснат в действие се въздейства върху ръчния превключвател «I - O» (On-Off), който се поставя в положение «I».

Модели 4 и 5,5 HP с директно включване: въздейства се върху пресостата, който се управлява от изключвателя на командното табло.

Модели 5,5 S/T: за да се пуснат в действие се въздейства върху ръчния превключвател «I - O» (On-Off), който се поставя в положение «I». въздейства се върху копчето за включване.

За всички модели 7,5 - 10 HP: въздейства се върху копчето за включване «I».

- След достигане на максималната допустима стойност на работното налягане, компресорът спира, налягането спада в главата и в нагнетателната тръба чрез един вентил намиращ се под пресостата или

чрез електровентила. Това намалява натоварването на електрическия двигател при следващото му включване.

Включването се осъществява автоматично при достигане на минималната зададена стойност на пресостата; компресорът продължава да работи с този автоматичен цикъл докато не бъде изключен (положение «0» на изключателя/превключателя).



ВНИМАНИЕ: не включвайте компресора веднага **СЛЕД** изключването му, с цел да се осъществи цялостно изпразване на главата от намиращия се в нея въздух.

- Версиите 2 - 3 HP са снабдени с редуктор на налягането, намиращ се върху таблото на машината (**фиг. 19**).

Натискайки кръглата ръчка (въртейки в посока на часовниковата стрелка за увеличаване на налягането и в посока обратна на часовниковата стрелка за намаляването му) е възможно да се регулира въздушното налягане така, че да се оптимизира неговата употреба в зависимост от използваните пневматични инструменти.

С помощта на манометър е възможно да се проверят зададените стойности **A** (**фиг. 1**).

- След приключване на работа спрете машината, изключете електрическия щепсел или изключете електрическото захранване и по възможност изпразнете резервоара.

5 ТЕХНИЧЕСКО ОБСЛУЖВАНЕ

Дълготрайността на машината зависи от качеството на техническото обслужване.



ПРЕДИ КАКВОТО И ДА БИЛО ДЕЙСТВИЕ ИЗКЛУЧЕТЕ МАШИНАТА, ПРЕКЪСНЕТЕ ЕЛЕКТРИЧЕСКОТО ЗАХРАНВАНЕ И ИЗПРАЗНЕТЕ ИЗЦЯЛО РЕЗЕРВОАРА.

За да се осъществи достъп до вътрешността на машината, трябва да се отстранят звукоизолационните плочи.

Отстраняването на определени плочи при някои модели се извършва с помощта на ключове, доставени заедно с машината.



ВНИМАНИЕ: В някои от моделите (4 - 5,5 HP) има една предна вратичка: проверете дали е в горно положение, така, че да се опира до самата машина (**фиг. 20**).

• Проверете дали всички винтове са добре затегнати и преди всичко тези на главата на блока (**фиг. 21**). Прегледа трябва да се извърши преди първото пускане в действие на компресора.

таблица 1 – Стягане На Обтегачите На Главата

	Nm мин. Двойка	Nm макс. Двойка
Болт M6	9	11
Болт M8	22	27
Болт M10	45	55
Болт M12	76	93

-Почиствайте **смукателния филтър** в зависимост от условията

на околната среда и поне на всеки 100 часа. Заменете го, ако е необходимо. Замярсеният филтър намалява коефициента на полезно действие, а, ако е запушен причинява бързо износване на компресора (**фиг. 22-23**).

-Сменете **маслото** след първите 100 часа на експлоатация, а след това на всеки 300 часа.

За операциите на изпразване виж **фиг. 18**; за тези на пълнене виж 4) на стр. 95.

Използвайте минерално масло **API CC/SC SAE 40** от вида на маслата за автомобили с дизелов двигател (при студен климат се препоръчва **API CC/SC SAE 20**). Не смесвайте различни видове масла.

Затягайте добре капачките (изпразване/пълнене) след всяка намеса, проверявайте дали няма протичане по време на работа на машината.

Проверявайте всяка седмица нивото на маслото, за да гарантирате своевременно правилно смазване (**фиг. 12 и 15**)

Ако се забележат промени в цвета (белезникав = наличие на вода; тъмен = презагряване) се препоръчва незабавна смяна на маслото.

- Ежедневно (или след всяко включване, ако продължителността на действие превишава един час) изпразвайте от изпускателния кран **кондензираната течност**, която се образува във вътрешността на резервоара в резултат на влажността, намираща се във въздуха (**фиг. 24-25**). Това предпазва резервоара от корозия и не намалява неговия капацитет.

-Периодично проверявайте **силата на опън на ремъците**, които трябва да имат амплитуда (f) приблизително 1 см (**фиг. 26**). При моделите 7,5 - 10 HP достъпа до винта за опъване на ремъците е улеснен от един отвор във вътрешната плоча (**фиг. 27**).

-За всички останали операции на техническо обслужване (смяна на ремъци, плочи, вентили, уплътнения и т. н.) се обсъждат към Сервизите за техническо обслужване.

таблица 2 – ИнтеРвали за ПоддрЪжка

Работа	След Първите 100 часа	На всеки 100 часа	На всеки 300 часа
Почистване на аспирационния филтър и/или смяна на филтрация елемент		•	
Смяна на масло*	•		•
Стягане на обтегачите на главата	Прегледа трябва да се извърши преди първото пускане в действие на компресора.		
Оттичане на конденза от резервоара	Периодично и в края на работа		
Проверяване на опъването на ремъците	Периодично		

* Както изразходваното масло, така и кондензата **ТРЯБВА ДА БЪДА отСтРАНЕНи** по начин, който не замърсява околната среда и според действащите закони.

Компресорът трябва да се изхвърли, спазвайки подходящите канали, предвидени от местните нормативни уредби

6 ВЪЗМОЖНИ аНОМАЛИИ и ДОПУСТИМИ НАЧИНИ ЗА отСтРАНЯВАНЕТО им

Потърсете помощта на квалифициран електротехник за каквото и да било въздействие върху електрическите компоненти (кабели, двигател, електрическо табло и др.)

аНОМАЛИЯ	ПРИЧИНА	отСтРАНЯване
Изпускане на въздух от вентила на пресостата	Спирателният вентил поради износване или замърсяване на мястото на притискане не изпълнява правилно своята функция	Почистване на таблетката във вътрешността на спирателния вентил или замяна при износване. За достигане на таблетката е достатъчно да се отбие шестоъгълната глава на спирателния вентил, като се почиства и гнездото, в което е поставена. Монтирайте и затегнете добре (фиг. 28-29).
	Кранът за изпусване на кондензата е отворен	Затворете крана за изпусване на кондензата
	Тръбичката към пресостата не е добре вкарана	Свържете добре тръбичката към вътрешната част на пресостата (фиг. 30)
Намален капацитет на полезно действие, части включения. Ниски стойности на налягането	Прекалено голям разход на сгъстен въздух	Ограничете потреблението на сгъстен въздух
	Загуба от съединения и/или тръбопроводи	Подменете уплътненията
	Запушване на смукателния филтър	Почистете/заменете смукателния филтър (фиг. 22 - 23)
	Изхлузване на ремъка	Проверете опъна на ремъка (фиг. 26)
Двигателят и/или компресорът загряват неравномерно	Недостатъчно охлаждане с въздух	Подобрейте условията на работната среда
	Запушване на въздушните проходи	Проверете и ако е необходимо заменете въздушния филтър
	Недостатъчно смазване	Долейте или сменете маслото
Компресорът след опит за включване спира след задействане на термичната защита поради прекомерно усилие на двигателя	Пускане в ход когато главата на компресора е под налягане в резултат на неочаквано спиране на тока (може да се случи само при моделите без електровентил)	Поставете пресостата на и след това отново на ON
	Неефективен електровентил	Обърнете се към Сервиз за техническо обслужване
	Недостатъчно напрежение	Проверете дали напрежението на мрежата съответства с това от таблетката. Премахнете всякакви удължители.
	Неправилно или недостатъчно смазване	Проверете нивото, долейте и ако е необходимо сменете маслото
	Ниска температура	Подобрейте условията на работната среда
По време на действие компресорът спира без видими причини	Включване на термичната защита на двигателя	Проверете нивото на маслото. Проверете опъна на ремъците. Ако аномалията продължава да е налице, обърнете се към Сервиз за техническо обслужване. Заредете термичната защита и включете отново (вижте раздел включване на термичната защита). Ако повредата продължава да е налице, обърнете се към Сервиз за техническо обслужване.
	Електрическа повреда	Обърнете се към Сервиз за техническо обслужване.
По време на действие компресорът вибрира и двигателят издава неравномерно бръмчене. При спиране, не се включва отново, но бръмченето на двигателя продължава.	Еднофазови мотори: дефектен кондензатор	Осигурете смяната на кондензатора
	Трифазови модели: Липсва една от фазите в трифазната система на захранване поради възможно изгаряне на съпротивление	Проверете съпротивленията в електрическото табло или с електрическата кутия и ако е необходимо сменете повредените елементи (фиг. 31)
Необичайно наличие на масло в мрежата	Прекалено зареждане с масло на нагнетателната група	Проверете нивото на маслото
	Износване на уплътненията	Обърнете се към Сервиз за техническо обслужване.
Изтичане на кондензат от крана за изпусване	Наличие на замърсявания/пясък във вътрешността на крана	Осигурете почистването на крана (фиг. 24-25)

всяка друга намеса трябва да бъде осъществена от упълномощените Сервиси за техническо обслужване, използвайки оригинални резервни части. Увреждането на машината може да навреди на нейната безопасност и води до анулиране на гаранционните условия.

Ova uputstva za upotrebu pažljivo sačuvajte da biste ih kasnije ponovo koristili

1 MERE OPREZA PRILIKOM UPOTREBE

⚠ U SVAKOM SLUČAJU

Kompresor mora da se koristi u podesnim sredinama (dobro provetrenim, sa temperaturom ambijenta u opsegu od +5°C e +40°C).

- Uvek održavajte sigurnosnu razdaljinu od najmanje 4 metra između kompresora i područja rada.
- Kompresor u funkciji mora biti smešten na stabilnu podlogu i u horizontalnom položaju da bi se zagarantovalo ispravno funkcisanje i ispravno podmazivanje.
- Pre no što izvršite priključenje proverite da li je napon u mreži saobrazan sa električnim karakteristikama motora.
- Upotrebite produžni gajtan električnog kabela maksimalne dužine 5 metara sa odgovarajućim presekom kabela. Ne savetuje se upotreba produžnih gajtana druge dužine kao ni adaptera i višestrukih utičnica.
- Za gašenje kompresora upotrebite uvek i samo prekidač ili selektor koji se nalazi na kontrolnom panelu. Nikad nemojte da gasite kompresor potezanjem električnog utičaka, da biste izbegli da ga nanovo uključite dok je glava kompresora pod pritiskom (u verzijama koje nisu snabdevene elektroventilom).
- Da biste premetili kompresor koristite odgovarajuća transportna sredstva (npr.: paletni viljuškar, viljuškar, itd.).
- Korišćenje komprimovanog vazduha u različitim predviđenim primenama (duvanje, pneumatske alatke, lakiranje, pranje itd.) obuhvata poznavanje i uvažavanje pravila predviđenih u pojedinačnim slučajevima.
- Pokrenite mašinu samo nakon što ste se uverili da su svi zaštitni paneli regularno montirani i da nijedna osoba, direktno ili indirektno nije pogođena, mlazovima vazduha proizašlih iz creva koja su nenadano stavljena pod pritisak.
- Proverite radno mesto da bi na odgovarajući način razredili vazduh koji je ispušten u ambijent.
- Potrebno je proveriti, dali se potreba vazduha i maksimalan radni pritisak uporabljenog pneumatskoga alata, slaže sa pritiskom podešenim na regulatoru pritiska i sa količinom vazduha, koju stvara kompresor.**

⚠ NI U KOJEM SLUČAJU

- Komprimovani vazduh je energetski fluid i stoga i potencijalno opasan. Cevi koje sadrže komprimovani vazduh moraju biti na odgovarajući način učvršćene a naročito gumena creva, ako nisu dobro pričvršćena, mogu da uzrokuju veliku štetu zbog nekontrolisanih pokreta koji iz toga slede.
- Ne usmeravajte mlaz vazduha/tečnosti prema ljudima, životinjama ili prema svom sopstvenom telu.
- Ne usmeravajte mlaz tečnosti koje prskaju iz alatki priključenih na kompresor prema samom kompresoru.
- Nemojte da koristite aparat dok imate bose noge ili mokre ruke i stopala.
- Nemojte nikada potezati kabl za napajanje radi izvlačenja utičaka iz utičnice.
- Ne transportujte kompresor dok je rezervoar pod pritiskom (kod modela koji su za to predviđeni).
- Ne obavljajte varenja ili mehaničke popravke na kompresoru. U slučaju defekata ili rđe na rezervoaru potrebno ga je zameniti u celosti.
- Nestručnim osobama nemojte dozvoliti upotrebu kompresora bez odgovarajućeg nadgledanja. Decu i životinje držite na rastojanju od radnog područja.
- Mašinu nemojte da čistite zapaljivim i otrovnim tečnostima. Primenite samo vlažnu krpu kada ste sigurni da ste isključili mašinu iz struje.
- Upotreba kompresora usko je povezana sa kompresijom vazduha. Nemojte upotrebiti mašinu za nijedan drugi tip gasova.
- Komprimovani vazduh koji je proizveden ovom mašinom nije upotrebljiv u oblasti farmacije, ishrane ili u bolnicama osim posle posebnih tretmana i ne može da se koristi radi punjenja boca za ronjenje.
- Nemojte da dodirujete unutarnje delove koji se kreću.
- Nikad ne ostavljajte aparat u prisustvu prašine, kiselina, isparenja, eksplozivnih ili zapaljivih gasova, ili izložen atmosferskim agensima (kiši, suncu, magli, snegu).

- Ne smeštajte zapaljive predmete ili predmete od najlona ili tkanine blizu i/ili na kompresor.
- Nemojte pokrivati proreze za vazduh na kompresoru.

⚠ STVARI KOJE TREBA OBAVEZNO ZNATI

• NAPAJANJE

Sve mašine, kako one na direktno pokretanje tako i one sa upuštaićima zvezda-trougao (S/T), opremljene su za trofazni napon 400V/50Hz, osim jednofaznog B2800, opremljenog za napon 230V/50Hz. Električne sheme smeštene su unutar ormara.

• KONTROLNI PANEL

Na modelima 2 - 3 HP nalaze se:

Prekidač On/Off, dva manometra (jedan za očitavanje pritiska u rezervoaru a drugi za radni pritisak), brojač radnih časova, regulator pritiska (sl. 1).

Na modelima 4 - 5,5 HP (direktno pok.) nalaze se:

Prekidač On/Off, manometar za izlazni pritisak i brojač radnih časova (sl. 2).

Na modelima 5,5 HP (pokret. S/T) nalaze se:

Selektor On/Off, manometar za izlazni pritisak, dugme za hitno zaustavljanje i brojač radnih časova, dugme Start (intervencija termičke zaštite) (sl. 3).

Na modelima 7,5 - 10 HP nalaze se:

Dugme Start «I» i dugme Stop «O», upozoravajuće svetlo «mašina je pod naponom» + «On-Off/Stand-by» + «Nivo ulja nedovoljan» (za modele na kojima je predviđen) + «Intervencija termičke zaštite» + «Intervencija hitnog zaustavljanja», dugme za hitno zaustavljanje, brojač radnih časova i manometar izlaznog pritiska (sl. 4).

• ODNOS INTERMITENCIJE

Ovi kompresori su konstruisani da bi funkcionisali uz određeni odnos intermitencije da bi se izbeglo preterano pregrejavanje električnog motora. Savetujemo odnos intermitencije od 50%, na primer 5 minuta rada i 5 minuta mirovanja.

U verzijama 7,5 - 10 HP upozoravajuće svetlo «On-Off/Stand-by» treperi uvek kad je mašina u stanju mirovanja zbog intervencije presostata.

• INTERVENCIJA TERMIČKE ZAŠTITE

U slučaju da električni motor apsorbuje previše struje intervenišće termička zaštita koju poseduje sam motor, i automatski se prekida napajanje. U ovom slučaju nakon što ste odredili uzroke koji su izazvali intervenciju termičke zaštite, potrebno je ugasiti mašinu, isključiti je iz strujnog napajanja da bi se izbegao rizik od strujnih udara, i iznova osposobili na sledeće načine. U monofazi (2 - 3 HP) potrebno je intervenisati ručno, pritiskom na tipku za vraćanje funkcije smeštenoj na menjačkoj kutiji motora (sl. 5).

U trostrukoj fazi sa direktnim pokretanjem (2 - 3 - 4 - 5,5 HP) se intervenišće, još uvek ručno na dugme presostata (u unutrašnjosti kompresora za 2-3 HP, na kontrolnom panelu za 4 - 5,5 HP) vraćajući ga u poziciju upaljeno (sl. 6).

Na 5,5 HP na pokretanje S/T te na svim 7,5 - 10 HP intervenišće se pritiskom na dugme termičkog releja za zaštitu motora smeštenog unutar razvodnog električnog ormara (sl. 7).

• ELEKTROVENTIL

Svi modeli sa upuštaićima zvezda-trougao (od 5,5 do 10 HP) i modeli 2-3 HP (direktno pokretanje) opremljeni su jednim elektroventilom (sl. 8/a) koji je zadužen za ispuštanje vazduha iz glave kompresora i iz izlazne linije, otkavavajući tako sledeće pokretanje uređaja. Na drugim verzijama, takvu zadacu obavlja presostat.

• BEZBEDNOSNI VENTIL

Svi kompresori su opremljeni bezbednosnim ventilom koji se u slučaju nepravilnog funkcionisanja presostata otvara da bi se izbeglo da pritisak unutar rezervoara prevaziđe bezbednosne vrednosti. Svi kompresori na dva stadijuma (4 - 5,5 - 7,5 - 10 HP) opremljeni su bezbednosnim ventilima čak i na kolektoru grupe za pumpanje, na malom rezervoaru smorzatore i na crevu za spajanje između niskog i visokog pritiska. Oni intervenišću u slučaju lošeg funkcionisanja (sl. 8/b).

• VENTILATOR

Na nekim modelima (7,5 - 10 HP) sistem za hlađenje kompresora je potpomognut dejstvom jednog nezavisnog elektroventilatora kojeg kontroliše termostat, koji bi mogao da ostane u funkciji ili da se nanovo pokrene čak i posle zaustavljanja kompresora (sl. 8/c).



Radi zaustavljanja elektroventilatora, u slučaju da se želi obaviti intervencija održavanja, potrebno je isključiti mašinu iz strujne mreže.

• DUGME ZA HITNO ZAUSTAVLJANJE

Na svim modelima 7,5 - 10 HP i na 5,5 HP S/T postoji crveno dugme u vidu

2 INSTALACIJA

1 • Smestite kompresor na horizontalan pod, na takvoj visini da je moguće obaviti operacije pokretanja, kontrole, održavanje, itd.



U verzijama s rezervoarom nemojte uređaj prikucati za pod, tako da ne sprečavate normalne vibracije kompresora.

Namestite kompresor na rastojanje od najmanje 60 cm od zida da bi se dopustilo optimalno kruženje svežeg vazduha i time garantovalo ispravno hlađenje. Sačuvajte uvek bezbednosno rastojanje od najmanje 6 metara između kompresora i radne zone.

2 • Modeli 2 - 3 HP poseduju unutrašnji rezervoar (od 27 litara), dok modeli od 4 do 10 HP mogu biti sa ili bez unutrašnjeg rezervoara (od 270 do 500 litara).

Na modelima 2 - 3 HP su slavine predviđene da budu montirane na dva zadržna izlaza: jedna za vazduh preuzet direktno iz rezervoara, druga za vazduh koji izlazi iz reduktora pritiska (na raspolaganju samo na ovim modelima). (sl. 9-10)

3 • Proverite usklađenost podataka na pločici kompresora sa stvarnim podacima električnog sistema. Dopušteno je odstupanje od ± 10% u odnosu na nazivnu vrednost.

Jednofazni 2 - 3 HP: Stavite utikač kabla za napajanje u odgovarajuću utičnicu uverivši se da se prekidač smešten na brojčaniku mašine nalazi u poziciji sa ugašenim «O» (OFF). (sl. 11)

Trofazni 2 - 10 HP: priključite kabele na brojčanik zaštićen odgovarajućim osiguračima.

Kontrolisati da li je kod prvog pokretanja smer okretanja motora ispravan i podudarano s onim kojeg pokazuje strela smeštena na motoru.



Pažnja: Kod trofaznih verzija uređaja instalaciju i priključenje neka obavlja kvalifikovano osoblje. Na modelima 2 - 3 - 5,5 S/T - 10 HP: proverite da li je presostat u unutrašnjosti razvodnog ormara u poziciji UPALJEN «I» (ON).

4 • Pre samog pokretanja proverite nivo ulja pomoću prikazivača (sl. 12 e 15) te ga eventualno nadopunite odvrnuvši zapašać za punjenje (idealno nivo mora da bude u centru prikazivača). (sl. 13-14 za 2 - 3 HP; od 4 do 10 HP sl. 16-17)

5 • Pokrenite mašinu samo pošto ste proverili da li su svi za paneli upijanje zvukova ispravno montirani i pričvršćeni. Kompletan montaža panela je neophodna zbog ispravne ventilacije, zbog bezbednosti i zaštite korisnika.

Od ovoga je momenta kompresor spreman za upotrebu.

«gljive» koje, ako se pritisne, dovodi do hitnog zaustavljanja kompresora (B, sl. 4). Da bi poništili uzburu i nanovo pokrenuli mašinu, okrenite dugme u smeru kretanja kazaljki časovnika sve dok ga ne vratite u početnu poziciju: od ovoga je momenta moguće nanovo pokrenuti mašinu.

te da se proverí eventualna prisutnost kondenzata (slika 25).

- Neophodno je povremeno kontrolisati rezervoar vazduha jer delovanje unutrašnje korozije može staniti njegovu čeličnu stenkú i tako dovesti do eksplozije. Preporučuje se da se slede odgovarajući lokalni propisi. Upotreba rezervoara vazduha nije dozvoljena kada debljina stenke rezervoara dostigne najnižu vrednost navedenu u odgovarajućem priručniku za održavanje (deo dokumentacije isporučene uz proizvod).
- Vek trajanje rezervoara vazduha zavisi isključivo od uveta u radnom prostoru. Izbegavajte upotrebu kompresora u prljavim i korozivnim prostorima da biste zaštitili rezervoar i produžili njegov vek trajanja.
- Rezervoar ili njegovi delovi ne smeju se postaviti direktno na pod ili na fiksne strukture. Montirati rezervoar opremljen antivibracionim tamponima zbog zaštite od eventualnih oštećenja nastalih usled vibriranja rezervoara u radu.
- Koristiti rezervoar poštujući vrednosti temperature i pritiska navedenim na tabelici sa podacima ili u probnom izveštaju.
- Na ovom rezervoaru ne smeju se vršiti menjanja zavarivanjem, bušenjem ili drugim mehaničkim radovima.

4 POKRETANJE I UPOTREBA

Modeli 2 - 3 HP: radi pokretanja se deluje na selektor sa ručicom «I - O» (On-Off) i dovodi ga se u poziciju «I».

Modeli 4 i 5,5 HP na direktno pokretanje: deluje se na presostat, kojim komanduje prekidač smešten na kontrolnom panelu.

Modeli 5,5 S/T: radi pokretanja se deluje na selektor sa ručicom «I - O» (On-Off) i dovodi ga se u poziciju «I», deluje se na dugme za pokretanje.

Na svim 7,5 - 10 HP modelima: deluje se na dugme za pokretanje «I».

- Nakon postizanja maksimalne vrednosti radnog pritiska kompresor se zaustavlja, uz dekompresiju glave i izlaznog creva pomoću ventila koji je smešten ispod presostata ili posredstvom elektroventila. Time se smanjuje opterećenje na električnom motoru kod sledećeg startovanja. Novo pokretanje dešava se automatski po dosezanju niže baždarene vrednosti na presostatu; kompresor nastavlja da funkcioniše u takvom automatskom ciklusu sve dok ga se ne ugasi (pozicija «O» na prekidaču/selektoru).



Pažnja: nemojte nanovo pokrenuti kompresor odmah POSLE gašenja, sa svrhom da dopustite potpuno ispuštanje vazduha iz glave.

- Verzije 2 - 3 HP snabdevene su reduktorom pritiska, smeštenom na brojčaniku mašine (sl. 19).

Dejstvujući na okruglu ručicu (okrećući je u smeru pomeranja kazaljki časovnika da bi se povećao pritisak i u suprotnom smeru da bi se on smanjio) moguće je regulisati pritisak vazduha tako da se optimizuje upotreba pneumatskih alata.

Moguće je verifikovati vrednost nameštenu posredstvom manometra A (sl. 1).

- Na kraju rada zaustavite mašinu, izvucite strujni utikač ili prekinite električno napajanje, nakon toga po mogućnosti ispraznite rezervoar.

5 ODRŽAVANJE

Trajnost mašine uslovljena je kvalitetom održavanja.



PRE BILO KAKVOG INTERVENISANJA UGASITE MAŠINU, ISKLJUČITE JE IZ STRUJE I DO KRAJA ISPRAZNITE REZERVOAR.

Da biste mogli da intervenišete u unutrašnjosti mašine potrebno je ukloniti ploče za prigušenje buke.

Za uklanjajanje određenih panela neki su modeli opremljeni pedesnim ključevima.



Pažnja:

Na nekim verzijama (4 - 5,5 HP) postoje prednja vrata: obezbedite da budu kompletno podignuta sve dok se ne prislonе na samu mašinu (sl. 20).

- Kontrolisati pritegnutost svakog zavrtnja, a naročito onih na glavi sklopa (slika 21). Kontrola mora da se obavi pre prvog pokretanja kompresora

TABLICA 1 – PRITEZANJE KOMPRESORSKE GLAVE

	Minimalni moment sile Nm	Najveći moment sile Nm
Zavrtanj M6	9	11
Zavrtanj M8	22	27
Zavrtanj M10	45	55
Zavrtanj M12	76	93

Čistite **usisni filter** radi očuvanja okoline i u to svakako barem svakih 100 radnih časova. Zamenite ga ako je potrebno. Zapušeni filter dovodi do smanjenog davanja, dok ako je neefikasan izaziva veće trošenje kompresora (sl. 22-23).

Zamenite **ulje** posle prvih 100 časova funkcionisanja a nakon toga svakih 300 radnih časova.

Za operacije čišćenja vidi sl. 18; za one koje se odnose na punjenje vidi tačku 4) na str. 99.

Upotrebite mineralno ulje **API CC/SC SAE 40** od vrste za automobile s dizelskim motorom (za hladne klime savetujemo **API CC/SC SAE 20**). Ne mešajte ulja različitih vrsta.

Zategnite dobro zapušače (za pražnjenje/punjenje).

Jednom sedmično kontrolišite nivo ulja da biste na vreme obezbedili ispravno podmazivanje (sl. 12 e 15).

Ako se dogode promene u boji (beličasta=prisustvo vode; tamna=pregrejavanje) savetujemo da odmah promenite ulje.

-Svakodnevno (ili na kraju rada ako traje više od jednog časa) ispraznite iz slavine za ispuštanje **kondenzovanu tečnost**, koja nastaje u rezervoaru, zbog vlage koja je prisutna u vazduhu (sl. 24-25). To je neophodno da bi se rezvoar sačuvao od rđanja i da mu se ne umanjí kapacitet.

-Periodično proveravajte **napetost kaiševa**, koji moraju imati mesta za pomak (f) otprilike 1 cm (sl. 26). Na modelima 7,5 - 10 HP pristup zavrtnju za napinjanje kaiša je olakšan zbog postojanja otvora na unutrašnjem panelu (sl. 27).

-Za sve druge operacije održavanja (zmena kaiševa, pločice ventila, zaptivke, itd.) obratite se centrima za pomoć korisnicima.

TABLICA 2 – INTERVALI ODRŽAVANJA

FUNKCIJA	NAKON PRVIH 100 SATI	SVAKIH 100 SATI	SVAKIH 300 SATI
Čišćenje usisnog filtra i/ili zamena filtra		•	
Promena ulja*	•		•
Zatezanje kompresorske glave	Kontrola mora da se obavi pre prvog pokretanja kompresora		
Pražnjenje kondenzata iz rezervoara	Povremeno i na kraju rada		
Proveravanje zategnutosti remena	Povremeno		

* Istrošeno ulje i kondenzat **MORA SE ODSTRANITI** u skladu sa zaštitom okoline i važećim zakonom.

Istrošeni kompresor se mora zbrinuti u skladu sa metodama utvrđenim lokalnim propisima

6 MOGUĆI PROBLEMI U RADU I ODGOVARJUĆE OZVOLJENE MERE ZA POMOĆ

Zatražite pomoć kvalifikovanog električara za intervencije na električnim delovima (kablovi, motor, presostat, razvodni električni orman itd.).

Smetnje	Uzrok	Pomoć
Gubljenje vazduha iz ventila na presostatu	Jednosmerni ventil koji, zbog istrošenosti ili prljavštine na zaptivnom prstenu ne obavlja dobro svoju funkciju	Očistite pločicu u unutrašnjosti jednosmernog ventila ili je zamenite ako je istrošena. Da bi se pristupilo toj pločici dovoljno je odvrtiti šestougao nu glavu jednosmernog ventila setivši se da treba da se čisti i ležište na koje je smeštena. Novo montirajte i pažljivo pritegnite (sl. 28 - 29).
	Slavina za ispuštanje kondenzata je otvorena	Zatvorite slavinu za ispuštanje kondenzata
	Rilsan cevčica nije ispravno navučena na presostat	Navucite kako treba rilsan cevčicu u unutrašnjosti presostata (sl. 30)
Smanjenje davanja, učestala pokretanja. Niske vrednosti pritiska.	Preterano trošenje komprimovanog vazduha	Smanjiti potrebu za komprimovanim vazduhom
	Curenje iz spojeva ili cevi	Novno namestiti zaptivke
	Zapušenje usisnog filtera	Očistite/zamenite usisni filter (sl. 22 - 23)
	Iskliznuće kaiša	Kontrolišite napetost kaiševa (sl. 26)
Motor i/ili kompresor se nepravilno zagrevaju	Nedovoljan protok vazduha	Poboljšati ambijentalne uslove u radnoj zoni
	Zapušenje vazдушnih puteva	Proveriti i eventualno očistiti vazдушni filter
	Slabo podmazivanje	Nadopuniti ili zameniti ulje

Smetnje	Uzrok	Pomoć
Kompresor se nakon pokušaja pokretanja zaustavlja zbog intervenisanja termičke zaštite prouzrokovanog velikim naprežanjem motora	Pokretanje sa napunjenom glavom kompresora kao posledica nestanka struje (do toga dolazi samo na modelima bez elektroventila)	Presostat pomerite nanovo na OFF a zatim opet na ON
	Elektroventil nije efikasan	Pozovite centar za pomoć korisnicima
	Nedovoljan protok vazduha	Proverite da li napon u mreži odgovara onom koj je naveden. Uklonite eventualne produžne gajtane.
	Pogrešno ili nedovoljno podmazivanje	Utvrđite nivo ulja, nadopunite i eventualno zamenite ulje.
	Niska temperatura	Poboljšati ambijentalne uslove u radnoj zoni
Kompresor se zaustavlja u toku rada bez vidljivih razloga	Intervencija termičke zaštite motora	Utvrđite nivo ulja. Proverite napetost kaiševa. Ako anomalija traje nazovite centar za pomoć.
		Nanovo osposobite i pokrenite termičku zaštitu (pogledati glavu Intervencija termičke zaštite). Ako nezgoda potraje nazovite centar za pomoć.
Kompresor u radu vibira i motor emituje nepravilan zvuk. Ako se zaustavi, ne pokreće se nanovo, uprkos tome što se čuje zvuk motora.	Električni kvar	Pozovite centar za pomoć korisnicima
	Jednofazni motori: oštećen kondenzator	Zamenite kondenzator
Kompresor u radu vibira i motor emituje nepravilan zvuk. Ako se zaustavi, ne pokreće se nanovo, uprkos tome što se čuje zvuk motora.	Trofazni motori: Nedostaje jedna faza u trofaznom sistemu napajanja zbog mogućeg prekida kojeg je izazvao osigurač	Proverite osigurače unutar razvodnog ormara ili iz električnog kućišta i eventualno zamenite one koji su oštećeni (sl. 31)
	Preterani dotok ulja u grupu za pumpanje	Utvrđite nivo ulja
Nepravilno prisustvo ulja u mreži	Trošenje segmenata	Pozovite centar za pomoć korisnicima
	Curenje kondenzata iz slavine za ispušt	Prisustvo prljavštine/peska u slavini

всяка друга намеса трябва да бъде осъществена от упълномощените Сервиси за техническо обслужване, използвайки оригинални резервни части. Увреждането на машината може да навреди на нейната безопасност и води до анулиране на гаранционните условия.

Išsaugoti šią instrukcijų knygutę tam, kad ateityje galėtumėte joje pasikonsultuoti.

1 ATSARGUMO PRIEMONĖS NAUDOJIMO METU

KĄ GALIMA DARYTI

- Kompresorius turi būti naudojamas tinkamose vietose (gerai vėdinamose vietose, kur oro temperatūra gali būti tarp +5C ir +40C).
- Visad išlaikyti bent jau 4m. saugos atstumą tarp kompresoriaus ir darbo vietos.
- Kompresorius turi būti pastatytas ant stabilios ir horizontalios atramos, tam kad būtų užtikrintas teisingas veikimas ir tinkamas suteipimas.
- Prieš įjungiant į tinklą, patikrinti, kad tinklo įtampa atitiktų variklio elektros charakteristikas.
- Naudoti prailgintuvus su elektriniu laidu ne ilgesnius nei 5m. ir su atitinkama laido atšaka. Nepatariama naudoti prailgintuvų, skirtingų pagal ilgį nei kelių sujungimų ir sekcijų.
- Norėdami išjungti kompresorių naudokite tik jungiklį ar perjungėją, esančius ant kontrolinio skydo. Niekada neišjunkite kompresoriaus ištraukdami iš elektros rozetės, tam kad išvengtumėte kompresoriaus su hermetizuota galva įsijungimo (versijoje, kuriose nėra elektrinio vožtuvo).
- Norėdami patraukti kompresorių naudokite tinkamas priemones (pvz. Ratakus, rankeną ir t.t.)
- Naudojant suspaustą orą skirtingais numatytais naudojimo atvejais (pūtimas, pneumatiniai įrankiai, lakavimas, plovimas ir t.t) reikia žinoti ir laikytis atskiriems atvejams numatytų normatyvų.
- Įjungti mašiną tik po to, kai patikrinatė, jog visi apsaugos skydeliai yra teisingai sumontuoti ir, kad nei vienam asmeniui nebus pakenkta, tiesiogiai ar netiesiogiai, oro srovė išeinant iš vamzdžių, kai jie, neperspėjus, pripildomi suspausto oro.
- Išvėdinkite darbo vietą, kur tinkamai išdirpinkite išmestą j aplinka orą.
- **Įsitikinti, kad oro sunaudojimas ir maksimalus norimo naudoti pneumatinio įrankio darbo slėgis atitinka slėgio regulatoriaus nustatytą slėgį bei kompresoriaus tiekiamą oro kiekį.**

KO NEGALIMA DARYTI

- Suspaustas oras yra energijos srovė, todėl yra potencialiai pavojingas. Vamzdynai, kuriais teka suspaustas oras, turi būti tinkamai sutvirtinti ir ypatingai turi būti sutvirtinti guminiai vamzdžiai, nes jie jie negerai pritvirtinti, gali padaryti rimtą žalą atliekant netvarkingus judesius.
- Niekada nenukreipti oro/skydų srovės į žmones, gyvūnus arba j save patį.
- Niekada nenukreipti skydžio, purškiamo iš priė kompresoriaus prijungtų papildomų prietaisų, srovės į patį kompresorių.
- Nenaudoti mechanizmo basomis kojomis ar drėgnomis rankomis ir kojomis.
- Netraukti maitinimo laido tam, kad ištrauktumėte kištuką iš atšakos.
- Nepervežti kompresoriaus su suslėgtu oru bake (tam numatytuose modeliuose).
- Neatlikti suvirinimo arba mechaninių darbų kompresoriuje. Tuo atveju kai yra defektų ar korozijos žymių bake, jį pilnai pakeisti.
- Neleisti naudotis kompresoriumi nekompetentingiems žmonėms be atitinkamos priežiūros. Laikyti atokiau nuo darbo vietos vaikus ir gyvūnus.
- Nevalyti mašinos degiais skysčiais arba tirpikliais. Valyti tik drėgnu audeklo gabalėliu prieš tai įsitikinus, kad mašina atjungta nuo maitinimo šaltinio.
- Kompresoriaus darbas yra griežtai susijęs su oro suslėgimu. Nenaudoti mašinos jokiam kitam dujų tipui.
- Suspaustas oras, pagamintas šia mašina, nėra naudojamas farmacijos, maisto ar ligoninių sektoriuose, nebent po tam tikro apdirbimo, ir negali būti naudojamas užpildyti oro balionams.
- Neliesti veikiančių vidaus dalių.
- Niekada nepalikti mechanizmo vietoje, kur yra dulkių, rūgščių, garų, sprogstamų ar degių dujų bei nepalikti sąveikai su atmosferiniais veiksniais (lietimi, saule, rūku, sniegu).
- Nestatyti užsidegančių objektų nei nailoninių ar medžiaginių daiktų šalia ir/arba ant kompresoriaus.
- Neuždengti oro srovių ant kompresoriaus.

DALYKAI, KURIUOS REIKIA ŽINOTI

• MAITINIMAS

Visos mašinos, tiek su tiesioginiu, tiek su delta/trikampi paleidimu, yra

įrengtos trifazei įtampai 400V/50Hz, išskyrus vienfazius B2800, kurie įrengti 230V/50Hz įtampai.

Elektros schemos yra įdėtos į mašinos vidų.

• KONTROLINIS SKYDAS

Modeliuose 2 - 3 HP yra:

Jungiklis on/off, du manometrai (vienas skirtas persikaityti slėgiui bake ir kitas darbo slėgiui), laiko matuoklis, slėgio regulatorius (fig. 1).

Modeliuose 4 - 5,5 HP (tiesioginis paleidimas) yra:

Jungiklis on/off, paduodamo slėgio manometras ir laiko matuoklis (fig. 2)

Modeliuose 5,5 HP (delta/trikampis paleidimas) yra:

Perjungėjas on/off, paduodamo slėgio manometras, skuba suspausto mygtukas ir laiko matuoklis, paleidimo (terminės apsaugos įsijungimas) (fig. 3).

Modeliuose 7,5 - 10 HP yra:

Paleidimo "I" ir Išjungimo "O" mygtukai, lemputės "mašina po slėgiu" + "On-Off/Stand-by" + "Tepalo lygis pakankamas" (numatytiems modeliams) + "Terminės apsaugos įsijungimas" + "Skuba suspausto mygtukas", Skuba suspausto mygtukas, laiko matuoklis ir paduodamo slėgio manometras. (fig. 4)

• PERTRAUKOS SANTYKIS

Šie kompresoriai yra pagaminti, kad dirbtų su pertraukomis tam, jog būtų išvengta per didelio elektrinio variklio įšilimo. Patariame 50% pertraukos santykį, pavyzdžiui, 5 minutes darbo ir 5 pertraukos.

Versijoje 7,5 - 10 HP lemputė "On-Off/Stand-by" blyksės, jei mašina sustos dėl to, kad įsijungė slėgio relė.

• TERMINĖS APSAUGOS ĮSIJUNGIMAS

Tuo atveju, kai elektrinis variklis per daug įsijurbia srovės įsijungia terminė apsauga, kurią turi pats variklis, taip automatiškai nutraukdama maitinimą. Tuo atveju, po to kai nustatomos priežastys, sukėlusios terminį įsikūlimą, reikia išjungti mašiną, atjungti elektros maitinimą tam, kad būtų išvengta trumpo sujungimo rizikos ir vėl paleisti pagal sekančius būdus.

Vienfaziuose (2 - 3 HP) reikia patiemis paspausti atstatymo mygtuką, esantį ant variklio gnybtų skydelio (fig. 5).

Trifaziuose su tiesioginiu paleidimu (2 - 3 - 4 - 5,5 HP) reikia visad pačiam paspausti slėgio relės mygtuką (kompresoriaus viduje 2 - 3 HP, ant kontrolinio skydo 4 - 5,5 HP) pastatant ant pozicijos įjungta (fig. 6).

Versijoje **5,5 HP su delta/triakampi paleidimu ir visiems 7,5 - 10 HP** modeliams reikia paspausti variklio terminės apsaugos relės mygtuką, esantį elektros skyde (fig. 7).

• ELEKTRINIS VOŽTUVAS

Visi modeliai su delta/triakampi paleidimu (nuo 5,5 HP iki 10 HP) ir modeliai 2 - 3 HP (tiesioginis paleidimas) turi elektrinį vožtuvą (fig. 8/a), kuris pasirūpina oro iš kompresoriaus viršaus ir iš perdavimo linijos pašalinimu, taip palengvindamas sekantį paleidimą. Kitose versijose toks veiksmas atliekamas slėgio relės.

• APSAUGOS VOŽTUVAS

Visi kompresoriai turi apsauginį vožtuvą, tuo atveju, kai slėgio relė dirba nereguliariai, jis atsidarydamas pasirūpina, kad būtų išvengta, jog slėgis bako viduje neviršytų saugumo dydžio.

Visi dvifaziai kompresoriai (4 - 5,5 - 7,5 - 10 HP) turi apsauginį vožtuvą, kuris yra net ant pumpuojančios grupės kolektoriaus, ant mažojo slopinamo bako ir ant jungiamojo aukšto ir žemo slėgio vamzdžio. Jie įsijungia netinkamo veikimo metu (fig. 8/b).

• VENTILIATORIUS

Kai kuriuose modeliuose (7,5 - 10 HP) kompresoriaus atvėsinimo sistema yra padedama nepriklausomo elektros ventiliatoriaus, kurį kontroliuoja termostatas, bei, kuris gali toliau veikti arba iš naujo pasileisti net po to, kai kompresorius sustoja (fig. 8/c).



Tam, kad sustabdyti elektros ventiliatorių, tuo atveju kai norima atlikti priežiūros darbus, reikia atjungti mašiną nuo elektros maitinimo šaltinio.

• SKUBOS ATVEJO SUSTABDYMO MYGTUKAS

Visuose modeliuose 7,5 - 10 HP ir 5,5 HP delta/trikampis yra raudonas "grybo formos" tipo mygtukas, kurį paspaudus įsijungia skubos atvejo kompresoriaus sustabdymas (**B, fig. 4**). Norėdami jį įjungti ir vėl paleisti mašiną, pasukite obuoliuką pagal laikrodžio rodyklę tol, kol pasieksite pradinę poziciją: tada įmanoma paleisti mašiną.

2 INSTALACIJA

1 • Pastatyti kompresorių ant horizontalaus grindų paviršiaus, tokiaume aukštyje, kad būtų patogū atlikti paleidimo, kontrolės, priežiūros operacijas ir t.t.



Versijose su baku netvirtinkite mašinos prie grindų tam, kad nebūtų sukludyta normaliai kompresoriaus vibracija.

Pastatyti kompresorių bent jau 60cm nuo sienos, kad laisvai judėtų vėsus oras ir būtų garantuotas teisingas atvėsinimas. Išlaikyti bent jau 6m saugos atstumą tarp kompresoriaus ir darbo vietos.

2 • Modeliuose 2 - 3 HP yra vidinis bakas (27 litrų), tuo tarpu modeliuose 4 ir 10 HP gali būti arba ne išoriniai bakai (nuo 270 iki 500 litrų). Modeliuose 2 - 3 HP yra numatyti kraneliai, montuojami ant dviejų galinių išėjimų: vienas orui, paimtam tiesiogiai iš bako, kitas orui išeinančiam iš slėgio reductoriaus (esantis tik tuose modeliuose). (**fig. 9 - 10**)

3 • Patikrinkite pagrindinių kompresoriaus duomenų ir elektros instaliacijos duomenų atitikimą; yra leistinas +/-10% įtampos nuokrypis nominalių vėrčių atžvilgiu.

Vienfazis 2 - 3 HP: įkišti maitinimo laido kištuką į tinkamą rozetę, patikrinant, kad jungiklis, esantis ant mašinos ciferblato, būtų ant pozicijos išjungta "O" (OFF). (**fig. 11**)

Trifaziai nuo 2 iki 10 HP: prijungti laidus prie skydo, apsaugotų atitinkamais lyžiais saugikliais.

Patikrinti po pirmo paleidimo, kad variklio sukimosi kryptis būtų teisinga ir atitiktų tą, kurią nurodo ant variklio esanti strėlė.



Dėmesio: Trifazėms versijoms instaliaciją ir sujungimus turi atlikti kompetentingas personalas. Modeliams 2 - 3 - 5,5 delta/trikampis - 7,5 - 10 HP: patikrinkite, kad slėgio relė elektrinio skydelio viduje būtų ant pozicijos ĮJUNGTĄ "I" (ON).

4 • Prieš paleidimą patikrinkite per stiklinį matuoklį tepalo lygį (**fig. 12 ir 15**) ir jei reikia papildyti atsukus kamštelį (idealus lygmuo turi būti stiklinio matuoklio vidury).

(**fig. 13 - 14** modeliams 2 - 3 HP; nuo 4 iki 10 HP **fig. 16 - 17**)

5 • Įjungti mašiną tik po to, kai patikrinama, kad visi akustinio izoliavimo skydai yra gerai sumontuoti ir pritvirtinti. Teisingas skydų visumos sumontavimas yra būtinas korektiškam vėdinimui, dėl vartotojų saugumo ir apsaugos.

Dabar kompresorius yra paruoštas naudojimui.

3 ORO SURINKIMO REZERVUARAS (ANT REZERVUARO MONTUOJAMI ĮRENGINIAI)

• Reikia apsisaugoti nuo korozijos: atsižvelgiant į naudojimo sąlygas kondensatas gali kaupis rezervuaro viduje, ir kiekvieną dieną turi būti išleidžiamas. Tai galima atlikti rankiniu būdu, atidarant drenos vožtuvą arba naudojant automatinę dreną, jei ji įtaisyta rezervuare. Nepaisant to, būtina kas savaitę tikrinti tinkamą automatinio vožtuvo veikimą. Tai reikia padaryti atidarant rankinės drenos vožtuvą patikrinant, ar nėra kondensato (**25 pav.**).

• Reikia periodiškai atlikti techninę oro surinkimo rezervuaro patikrą, nes dėl vidinės korozijos plieninė sienelė gali suplonėti ir kyla pavojus, kad ji sprogs. Jei taikoma, reikia laikytis vietinių nuostatų. Draudžiamą naudoti oro surinkimo rezervuarą, jei sienelės storis pasiekė minimalią vertę, nurodytą oro surinkimo rezervuaro techninės priežiūros vadove (dalis su įrenginiu pateikiamos dokumentacijos).

• Oro surinkimo rezervuaro eksploatacijos trukmė labiausiai priklauso nuo darbo aplinkos. Venkite montuoti kompresorių/purvinioje arba korozija sukeliančioje aplinkoje, nes tai gali smarkiai sumažinti visos eksploatacijos trukmę.

• Netvirtinkite indo ar prijungtų dalių tiesiai prie žemės ar fiksuotų struktūrų.

Montuokite slėginį indą su vibracijos slopinančiais amortizatoriais, kad išvengtumėte galimo gedimo dėl vibracijų indo naudojimo metu sukkelto nuovargio.

- Naudokite indą neperežgdamis slėgio ir temperatūros ribų, nurodytų pavadinimo plokštelėje ir tikrinimo ataskaitoje.
- Šio indo negalima kaip nors keisti suvirinant, gręžiant ar kitais mechaniniais būdais.

4 PALEIDIMAS IR NAUDOJIMAS

Modeliuose 2 - 3 HP: norint įjungti spaudžiame valdymo perjungėją "I - O" (On/Off) ant pozicijos "I".

Modeliuose 4 - 5,5 HP su tiesioginiu paleidimu: veikia per slėgio relę, reguliuojamą jungiklio, esančio ant kontrolinio skydo.

Modeliuose 5,5 HP delta/trikampis: norint įjungti spaudžiame valdymo perjungėją "I - O" (On/Off) ant pozicijos "I". Spaudžiamas paleidimo mygtukas.

Visuose modeliuose 7,5 - 10 HP: spaudžiamas paleidimo mygtukas "I".

- Pasiekęs didžiausią darbo dydį kompresorius sustoja, iš viršaus ir iš šoninio vamzdžio išleidamas slėgis per vožtuvą, esantį ant slėgio relės, arba per elektrinį vožtuvą. Tai sumažina elektros variklio apkrovimą sekančiame paleidime.

Naujas paleidimas įvyksta automatiškai kai pasiekiamas žemesnis slėgio relės gradacijos dydis; kompresorius toliau veikia pagal šį automatinį ciklą tol, kol jis neišjungiamas (jungiklio/perjungėjo pozicija "O").



Dėmesio: vos tik išjungus nepaleistų tuo pat kompresoriaus tam, kad būtų leista išleisti orui iš viršaus.

- Versijose 2 - 3 HP yra pridėtas slėgio relės reductorius, esantis ant mašinos ciferblato (**fig. 19**).

Sukant obuoliuką (pagal laikrodžio rodyklę norint padidinti slėgį ir prieš - jam sumažinti) yra įmanoma nustatyti oro slėgį taip, kad būtų pagerintas pneumatinių įrankių naudojimas)

Yra įmanoma patikrinti nustatytą dydį manometro dėka **A** (**fig. 1**).

- Darbo pabaigoje sustabdykite mašiną, atjunkite elektros kištuką, arba išjunkite elektros maitinimą, ir jei įmanoma išvalykite baką.

5 PRIEŽIŪRA

Mašinos gyvenimo trukmę įtakoja priežiūros kokybė.



PRIEŠ BET KOKI VEIKSMA IŠJUNGTI MAŠINĄ, ATJUNGTI NŪJO ELEKTROS MAITINIMO ŠALTINIO IR PILNAI ISKRAUTI BAKĄ.

Norėdami dirbti su mašinos vidumi turite nuimti akustinės izoliacijos skydus. Tam, kad nuimti nurodytus skydus, prie kai kurių modelių yra pridėti raktai.



Dėmesio: kai kuriose versijose (4 - 5,5 HP) yra priešakiniai varteliai: įsitikinti, kad būtų pilnai pakelti iki remis į pačią mašiną (**fig. 20**).

• Patikrinti visų varžų priveržimą (ypatingai esančius mazgo pradžioje) (**21 pav.**). Atlikti visus patikrinimus, prieš paleidžiant kompresorių pirmą kartą.

1 LENTELĖ – GALVUTĖS TRAUKLIŲ SUVERŽIMAS

	Nm Min. Sukimo momentas	Nm Maks. sukimo momentas
Vijak M6	9	11
Vijak M8	22	27
Vijak M10	45	55
Vijak M12	76	93

- Išvalyti **jsiurbimo filtrą** atsižvelgiant į aplinkos apsaugą ir bet kokių atveju kas 100 valandų. Jei reikia jį pakeisti. Užsikimšęs filtras įtakoja mažesnį darbo našumą, tuo tarpu kai jis neveiksmingas yra didesnio kompresoriaus nusidėvėjimo priežastimi (**fig. 22-23**).

- Pakeisti **tepalą** po pirmų 100 valandų darbo ir po to kas 300 valandų. Dėl nešvarumų veiksmų žr. **fig. 18**; dėl pripildymo veiksmų žr. j 4 punkta psl. 103.

Naudoti tik mineralinį tepalą **API CC/SC SAE 40** automobilio su dyzeliniu varikliu tipui (šaltiems klimatams patariama naudoti **API CC/SC SAE 20**). Nemaišyti skirtingų kokybių.

Užsukite gerai kamščius (nešvarumų/pripildymo), įsitikinant, kad nebūtų nutekėjimo žymių mašinos darbo metu.

Kas savaitę patikrinkite tepalo lygį, kad būtų užtikrintas teisingas sutepimas laikui bėgant (**fig. 12 ir 15**).

Jei pastebimos spalvų variacijos (pilksvas = yra vandens; tamsus = perkaitęs) patariama tuoj pat pakeisti tepalą.

- Kas dieną (arba kiekvieno darbo pabaigoje, jei jis trunka daugiau nei valandą) išleisti iš nešvarumų kranelio **kondensato skystį**, kuris susidaro bako viduje dėl ore esančios drėgmės (**fig. 24-25**). Tai daroma apsaugant baką nuo korozijos ir neriboto jo darbo galimybių.

- Periodiškai patikrinti **diržų įtempimą**, kurių lankstumas (f) turi būti apie 1cm (**fig. 26**). Modeliuose 7,5 - 10 HP priėjimas prie varžtų, norint įtempti diržus, yra palengvintas vidinės skyde esančios angos (**fig. 27**).

- Visiems kitiems priežiūros veiksams (diržų, vožtuvų plokštelės, intarpų pakeitimas ir t.t) kreiptis į Paslaugų Centrą.

2 LENTELĖ – TECNINĖS PRIEŽIŪROS INTERVALAI

FUNKCIJA	PO PIRMŲ 100 VALANDŲ	KAS 100 VALANDŲ	KAS 300 VALANDŲ
Siurbimo filtro valymas ir/arba filtruojančio elemento pakeitimas		•	
Tepalų pakeitimas*	•		•
Galvutės trauklių suveržimas	Atlikti visus patikrinimus, prieš paleidžiant kompresorių pirmą kartą.		
Kondensacijos pašalinimas iš bako	Periodiškai ir baigus darbą		
Diržų įtempimo patikrinimas	Periodiškai		

* Tiek suvarotos tepalas tiek kondensuotas skystis TURI BŪTI PAŠALINTI atsižvelgiant į gamtos apsaugą ir laikantis galiojančių įstatymų.

Kompresorius turi būti šalinamas pagal specialias vietines normatyvas.

6 GALIMOS ANOMALIJOS IR SU TUO SUSIJĘ LEIDŽIAMIEI VEIKSMAI

Dirbant su elektros elementais (laidais, varikliu, slėgio rale, elektros skydu ir t.t) prašykite kvalifikuoto elektriko pagalbos.

Anomaliija	Priežastis	Veiksmai
Slėgio relės vožtuvas praleidžia orą	Sulaikymo vožtuvas, dėl susidėvėjimo ar nešvarumų ant sulaikymo taško, neatlieka teisingai savo funkcijos	Išvalyti kontrolės vožtuvo viduje esančią galvutę ir pakeisti ją, jei susidėvėjusi. Norint prieiti prie galvutės pakanka atsukti kontrolės vožtuvo šešiakampės formos viršų, atsiminkite išvalyti taip pat ir vietą, kurioje ji yra. Vėl sudėti ir gerai prisukti (fig. 28 - 29)
	Atidarytas kondensato valymo kranelis	Uždaryti kondensato valymo kranelį
	Rilsan vamzdelis neteisingai prisuktas prie slėgio relės	Teisingai prisukti rilsan vamzdelį prie slėgio relės (fig. 30)
Darbo našumo sumažėjimas, dažni įsijungimai. Žemi slėgio dydžiai	Perdėtas suspausto oro naudojimas	Sumažinti poreikius
	Byra sujungimai ir/ar vamzdeliai	Sustatyti sujungimus
	Užsikimšęs įsiurbimo filtras	Išvalyti/pakeisti įsiurbimo filtrą (fig. 22 - 23)
Variklis ir/arba kompresorius nevienodai šyla	Prisusukta diržas	Patikrinti diržų įtempimą (fig. 26)
	Nepakankamas vėdinimas	Pagerinti darbo zonos aplinkos sąlygas
	Užsikimšęs oro takai	Patikrinti ir jei reikia išvalyti oro filtrą
Pabandžius paleisti kompresorių, jis dėl aukštos variklio įtampos užsiblokuoja įsijungus terminai apsaugai.	Menkas sutepimas	Pripilti tepalo arba jį pakeisti
	Paleidimas su perpildyta kompresoriaus galva po to kai netikėtai pritrūko srovės (taip nutinka tik modeliuose be elektrinio vožtuvo)	Pastatyti slėgio relė ant OFF ir po to vėl ant ON
	Neveiksmingas elektrinis vožtuvas	Kreiptis į Paslaugų Centrą
	Nepakankama įtampa	Patikrinti, kad tinklo įtampa atitiktų nurodytąją ant gaminio techninės lentelės. Nuimti kai kuriuos prailgintuvus.
	Klaidingas ar nepakankamas sutepimas	Patikrinti lygį, pripildyti ir jei reikia pakeisti tepalą
Žema temperatūra	Pagerinti darbo zonos aplinkos sąlygas	

Anomalija	Priežastis	Veiksmai
Kompresorius darbo metu sustoja be aiškios priežasties	Įsijungia terminė variklio apsauga	Patikrinti tepalo lygį. Patikrinti diržų įtempimą. Jei anomalija ir toliau yra, kreiptis į Paslaugų Centrą.
		Vėl įjungti terminę apsaugą ir naujai paleisti (žr. skyrių Terminės apsaugos įsijungimas). Jei nesklaidumas kartojasi kreiptis į Paslaugų Centrą.
	Elektros gedimas	Skambinti į Paslaugų Centrą
Veikiantis kompresorius vibruoja ir iš variklio girdisi nepastovus ūžimas. Jei sustoja, nebepasileidžia, nežiūrint to, kad variklyje girdimas ūžesys	Vienfaziai varikliai: kondensatorius yra su trūkumais	Prašyti pakeisti kondensatorių
	Trifaziai varikliai: trūksta vienos fazės trifazėje maitinimo sistemoje, turbūt dėl perdegusio lydžiojo saugiklio	Patikrinti lydžiuosius saugiklius elektriniame skyde arba elektros dėžėje ir jei reikia pakeisti perdegusius (fig. 31).
Nepastovus tepalo buvimas tinkle	Per daug tepalo pumpuojančios grupės viduje	Patikrinti tepalo lygmenį
	Nusidėvėjusios dalys	Kreiptis į Paslaugų Centrą
Valymo kranelis praleidžia kondensatą	Kranelio viduje yra nešvarumų/smėlio	Pasirūpinti kranelio išvalymu (fig. 24-25)

**Bet koks kitas taisymas turi būti atliktas įgaliotų Paslaugų Centrų prašant jų originalių atsarginių dalių.
Neleistinas mašinos atidarymas gali sukelti pavojų ir bet koku atveju padaro negaliojančią su ja susijusią garantiją.**

Hoidke käesolevat kasutusjuhendit alles, et saaksite seda tulevikus kasutada.

1 OHUTUSABINÕUD TÖÖTADES KOMPRESSORIGA

MIDA TULEKS TEHA

- Kasutage kompressorit sobivates kohtades (hästi õhutatavates kohtades, kus õhutemperatuur võib olla +5C kuni +40C).
- Soovitslik vahemaa kompressori ning töökoha vahel on ca 4 m.
- Hoidke kompressorit stabiilsel horisontaalsel toel selleks, et kindlustada õige töötamine ja sobiv määre.
- Enne võrku ühendamist kontrollige, et võrgu pinge vastaks mootori elektriisolomõõtustele.
- Kasutage pikendusjuhtmeid, mille elektrijuhe ei ole pikem, kui 5m ja on vastava haruga. Pole soovitatav kasutada erineva pikkuse ja mitme ühenduse ning sektsiooniga pikendusjuhtmeid.
- Kompressori väljalülitamiseks kasutage ainult lüliti ja ümberlülitajat, mis asuvad kontrollikilbil. Ärge kunagi lülitage kompressorit välja tõmmates selle juhtme välja elektroosetist, et vältida kompressori sisselülitumist hermeetilise peaga (versioonidel, millel pole elektriklippi).
- Kompressori tõmbamiseks kasutage sobivaid vahendeid (nt. võti, käepide jne.).
- Kasutades suruõhku erinevatel ettenähtud kasutamisuhtudel (puhumine, pneumaatilised tööriistad, lakkimine, pesemine jne.) tuleb tunda ja pidada kinni erijuhtude jaoks ettenähtud normatiividest.
- Lülitage masin sisse ainult peale seda, kui olete kontrollinud, et kõik kaitsekiibid on õieti kokkumonteeritud ja et ükski isik ei saa otseselt ega kaudselt vigi õhuvoolu väljumisel torudest, kui neid täidetaks ettehoiatamata suruõhuga.
- Tuulutage töökoht, kus lahustage sobivalt keskkonda väljavisatav õhk.
- Kontrollige, et õhu tarbimine ja pneumaatilise instrumendi kasutatav maksimaalne töö rõhk vastab rõhu regulaatoril valitud rõhu ja kompressori poolt jaotatava õhu kogusega.

MIDA EI TOHIKS TEHA

- Suruõhk on energivool, seepärast on ta potentsiaalselt ohtlik. Torustikud, milles suruõhk liigub, peavad olema sobivalt kinnitatud ja eriti hästi peavad olema kinnitatud kummist torustikud, sest vastasel juhul võib saada tõsiselt vigi, kui teha nendega lohakaid liigutusi.
- Ärge kunagi suunake õhu/vedelike voolu inimeste, loomade või isenda suunas.
- Ärge kunagi suunake vedeliku voolu, mis on pritsatav kompressoriga ühendatud liseseadeldistest kompressori enese suunas.
- Ärge kasutage seadeldist olles paljajalu või niiskete käte ja jalgedega.
- Ärge tõmmake toitejuhet selleks, et tõmmata pistikut harust välja.
- Ärge transportige kompressorit ei paiguta (selleks ettenähtud mudelite puhul).
- Ärge tehke kompressoris keevitus- või mehaanilisi töid. Juhul kui paagis on defekte või korrosiooni märke, vahetage see täielikult välja.
- Ärge laske kompressorit kasutada ebakompetentsel isikul ilma vastava järelevalveta. Hoidke lapsi ja loomi töökohast eemal.
- Ärge puhastage masinat süttivate vedelike või lahustega. Puhastage ainult niiske lapiga, veendudes enne seda, et masin on väljalülitatud.
- Kompressori töö on rangelt seotud õhu kokkusurumisega. Ärge kasutage masinat mingit muud tüüpi gaasi jaoks.
- Käesoleva masinaga toodetud suruõhku ei kasutata farmaatsias, toiduainete ega haiglate sektorites ilma vastava töötuseta ja seda ei tohi kasutada õhuhallide täitmiseks.
- Ärge puutuge töötavadi sisemisi osi.
- Ärge jätke masinat kunagi kohtadesse, kus leidub tolm, hapet, auru, lõhkevaid või süttivaid gaase ning ärge jätke seda loodusjõudude toime kätte (vihm, päike, udu, lumi).
- Ärge hoidke kompressori lähedal ega peal süttivaid, nailonist või riidest esemeid.
- Ärge katke kinni kompressoril olevaid õhuavasid.

MIDA PEAB KINDLASTI TEADMA

• ELEKTRIGA VARUSTAMINE

Kõik masinad, nii **otsese**, kui ka **delta/kolmnurkse** käivitusega, on seotud kolmefaasilise pingega 400V/50Hz jaoks, väljaarvatud ühefaasilised B2800, mis on seotud 230V/50Hz pingega jaoks. Elektriskeemid on sisestatud masina sisse.

• KONTROLLKILP

Mudelitel 2 - 3 HP on:

Lüliti on/off, kaks manomeetrit (üks on mõeldud rõhu mõõtmiseks paagis ja teine tööruhu jaoks), ajamõõtur, rõhu regulaator (**fig. 1**).

Mudelitel 4 - 5,5 HP (otsene käivitus) on:

Lüliti on/off, osutatava rõhu manomeeter ja ajamõõtur (**fig. 2**).

Mudelitel 5,5 HP (delta/kolmnurkne käivitus) on:

Ümberlülitaja on/off, osutatava rõhu manomeeter, kiire peatamise nupp ja ajamõõtur, käivitamise (termokaitse sisselülitumine) (**fig. 3**).

Mudelitel 7,5 - 10 HP on:

Käivitamise "I" ja väljalülitamise "O" nupud, lambid "masin rõhu all" + "On-Off/Stand-by" + "Määrde tase piisav" (ettenähtud mudelitel) + "Termokaitse sisselülitumine" + "Kiire peatamise sisselülitamine", Kiire peatamise nupp, ajamõõtur ja osutatava rõhu manomeeter (**fig. 4**).

• VAHEAJA SUHE

Käesolevad kompressorid on valmistatud töötamiseks vaheaegadega selleks, et vältida elektrimootori ülekuumenemist. Soovitate 50% vaheaja suhet, näiteks, 5 minutit tööd ja 5 vaheaja.

Versioonidel 7,5 - 10 HP lamp "On-Off/Stand-by" hakkab vilkuma, kui masin jääb seisma selle pärast, et lülitus sisse võtta leele.

• TERMOKAITSE SISSELÜITUMINE

Juhul, kui elektrimootor imeb sisse liiga palju voolu, lülitub sisse termokaitse, mis on olemas mootoril, katkestades nii automaatselt toite. Sellisel juhul, peale seda, kui on määratud põhjus, mis on tekitanud termilise vaheesegamise, tuleb lülitada masin välja, katkestada elektriga varustamine selleks, et vältida lühise riski ja käivitada uuesti järgmistel viisidel.

Ühefaasilistel (2 - 3 HP) tuleb vajutada ise taastamisnupule mis asub mootori näpitsate kilbil (**fig. 5**).

Kolmefaasilistel, otsese käivitusega (2 - 3 - 4 - 5,5 HP) tuleb alati vajutada ise rõhurelee nuppu (kompressori sees 2 - 3 HP, kontrollikilbil 4 - 5,5 HP) seades sisselülitatud positsioonile (**fig. 6**).

Versioonidel **5,5 HP delta/kolmnurkse käivitusega ja kõigil 7,5 - 10 HP** mudelitel (**fig. 7**) vajutada mootori termokaitse releenuppu, mis asub elektrikliibil (**fig. 7**).

• ELEKTRIKLAPP

Kõigil mudelitel delta/kolmnurkse käivitusega (alates 5,5 HP kuni 10 HP) ja mudelitel 2 - 3 HP (otsene käivitus) on elektriklipp (**fig. 8/a**), mis kannab hoolt õhu eemaldamise eest kompressori ülaosas ja edastamisliinist, kergendades nii järgmist käivitust. Teistel versioonidel viib seda toimingut läbi rõhurelee.

• KAITSEKLAPP

Kõigil kompressoritel on kaitseklapp, mis avanedes hoolitseb rõhurelee ebaregulaarsel töötamisel selle eest, et paagis olev rõhk ei ületaks turvalisuse piiri.

Kõigil kahefaasilistel kompressoritel (4 - 5,5 - 7,5 - 10 HP) on kaitseklapp, mis on isegi pumpaval gruppikolektoril, väiksel summutipaagil ja ühendaval kõrge ja madala rõhu torul. Need lülituvad sisse ebasobiva töötamise korral (**fig. 8/b**).

• VENTILAATOR

Mõningatel mudelitel (7,5 - 10 HP) on kompressori jahutussüsteem käivitavat sõltumatult elektriventilaatori poolt, mida kontrollib termostaat ja mis võib edasi töötada või uuesti käivituda isegi peale seda, kui kompressor jääb seisma (**fig. 8/c**).



Selleks, et peatada elektriventilaator selleks, et vial läbi hooldusõid, tuleb masin võtta lahti elektritoiteallikast.

• KIIRE PEATAMISE NUPP

Kõigil mudelitel 7,5 - 10 HP ja 5,5 HP delta/kolmnurk on punane "seene kuju" tüüpi nupp, millele vajutades lülitub sisse kiire kompressori peatamine (**B, fig. 4**). Soovides seda väljalülitada ja masinat uuesti käivitada, keerate õunakest kellaosast liikumise suunas seni, kuni olete saavutanud algiisole: siis on võimalik masinat käivitada.

2 INSTALLEERIMINE

1 • Asetage kompressor horisontaalsele pinnale, sellisele kõrgusele, et oleks mugav teha käivitamis-, kontroll-, hooldusoperatsioone jne.



Paagiga versioonide puhul ärge kinnitage masinat pöranda külge selleks, et ei oleks rikutud kompressori normaalne vibratsioon.

Paigutage kompressor seinast vähemalt 60cm kaugusele, et jahe õhk liiguks vabalt ja oleks garanteeritud õige jahutus. Hoidke vähemalt 6m ohutusvahemaad kompressori ja töökoha vahel.

2 • Mudelitel 2 - 3 HP on sisemine paak (27 liitrit), samas mudelitel 4 ja 10 HP võivad olla või mitte välised paagid (alates 270 kuni 500 liitrit). Mudelitel 2 - 3 HP on ettenähtud kraanid, mis on monteeritavad kahele tagumisele väljumisavale: üks õhu jaoks, mis on võetav otse paagist, teine õhu jaoks, mis väljub rõhureduktorist (mis on ainult nendel mudelitel). (fig. 9 - 10)

3 • Kontrollida kompressori numbrimärgi andmete vastavust elektriseadmeh omakele; pinge lubatud kõikumine nominaalväärtuse suhtes on +/-10%.

Ühefaasiline 2 - 3 HP: sisestage toitejuhtme pistik sobivasse rosetti, kontrollides, et masina sihverplaadil olev lüliti oleks väljalülitatud positsioonil "O" (OFF). (fig. 11)

Kolmefaasilised 2 kuni 10 HP: ühendage juhtmed kalbiga, mis on kaitsud vastavate saatvate kaitsesega.

Kontrollige peale esimest käivitamist, et mootori pöörlemise suund oleks õige ja vastaks sellele, mida näitab mootoril olev nool.



Tähelepanu: Kolmefaasilistele versioonidele peab installeerimise ja ühendused teostama kompetentne personal. Mudelitele 2 - 3 - 5,5 delta/kolmnurk - 7,5 - 10 HP: kontrollige, et rõhurelee elektrikliki sees oleks positsioonil SISSELÜLITATUD "I" (ON).

4 • Enne käivitamist kontrollige läbi klaasmõõuri määre taset (fig. 12 ja 15) ja kui vaja, siis täitke, keerates korgi lahti (ideaalne tase peab olema klaasmõõuri keskkohas).

(fig. 13 - 14 mudelitel 2 - 3 HP; alates 4 kuni 10 HP fig. 16 - 17)

5 • Lülitage masin sisse ainult peale seda, kui olete kontrollinud, et kõik akustilise isoleerimiskilbid on hästi kokkumonteeritud ja kinnitatud. Õige kilpide terviku kokkumonteerimine on vajalik korrektseks õhutamiseks ja kasutajate turvalisuseks.

Nüüd on kompressor kasutamiseks valmis.

3 ÕHUMAHUTI (PAAGILE MONTEERITUD SEADMETE PUHUL)

- Vältida tuleb korrosiooni. Sõltuvalt kasutustingimustest võib paaki koguneda kondensaati, mida tuleb iga päev välja lasta. Seda võib toimuda äravooluklapi käsitsi avamise teel või automaatselt, kui paagile on paigaldatud vastav seadis. Siiski on vaja automaatklapi toimimist iganädalase kontrollida. Selleks tuleb avada äravoolu käsiklapp ja kontrollida kondensaadi olemasolu (Joon. 25).
- Õhumahuti on vaja perioodiliselt üle vaadata, sest sisemine korrosioon võib vähendada terasena paksust ning suurendada purunemisohtu. Arvesse tuleb võtta kohalikke õigusakte. Õhumahuti ei tohi kasutada, kui selle seina paksus on jõudnud minimaalse lubatud väärtuseni, mis on ära toodud õhumahuti hooldusjuhises (osa koos seadmega tarnitud dokumentatsioonist).
- Õhumahuti tööiga on peamiselt töokeskkonnast. Ärge paigaldage kompressorit rüpasesse ja korrodeerivas keskkonda, kuna see võib anuma tööiga märkimisväärselt lühendada.
- Ärge kinnitage anumad ega selle külge olevaid komponente otse maapinna ega liikumatute rajatiste külge. Kinnitage surveanum vibratsioonsummutite abil, et vältida anumate kasutamise ajal tekkinud vibratsioonist tingitud väsimusperioode.
- Kasutage anumate üksnes seadme andmesildil ja katsearuandes toodud rõhu- ja temperatuuripiiranguid arvestades.
- Anumate ei tohi keevitamise, puurimisega või muul mehaanilisel viisil muuta.

4 KÄIVITAMINE JA KASUTAMINE

Mudelitel 2 - 3 HP soovides sisselülitada vajutage juhtimise ümberlülitaja "I - O" (On/Off) positsioonile "I".

Mudelid 4 - 5,5 HP otsese käivitusega: töötavad läbi rõhurelee, reguleeritava lülitiga, mis asub kontrollikliki.

Mudelitel 5,5 HP delta/kolmnurk: soovides sisselülitada vajutage juhtimise ümberlülitaja "I - O" (On/Off) positsioonile "I". Tuleb vajutada käivitusnuppu.

Kõigil mudelitel 7,5 - 10 HP: tuleb vajutada käivitusnuppu "I".

- Peale kõrgeima töötaseme saavutamist jääb kompressor seisma, lastes ülevalt ja saattistorust välja rõhu läbi klapi, mis asub rõhureleel või läbi elektrikliki. See vähendab elektrimootori ülekoormamist järgmise käivitamise ajal.

Uus käivitus toimub automaatselt kui on saavutatav madalam rõhurelee gradatsiooni tase; kompressor töötab edasi selle automaatselt tsükliga seni, kuni seda välja ei lülitata (lülitit/ümberlülitaja positsioon "O").



Tähelepanu: alles sisselülitatuna ärge käivitage kompressorit kohe, et lasta õhul ülevalt väljuda.

- Versioonides 2 - 3 HP on lisatud rõhurelee reductor, mis asub masina sihverplaadil (fig. 19).

Keerates õunakest (kellaosuti liikumise suunas, soovides rõhku suurendada ja vastupidi, soovides vähendada) on võimalik õhurõhku määrata nii, et oleks parandatud pneumaatiliste tööriistade kasutamine.

Määratud suurust on võimalik kontrollida manomeetri abil **A** (fig. 1).

- Töö lõpus peatage masin, võtke välja elektripistik või lülitage välja elektritoide ja kui võimalik, siis puhastage paak.

5 HOOLDUS

Masina kestvusaeag sõltub hoolduse tasemest.



ENNE MISTAHES TEGUTSEMIST LÜLITAGE MASIN VÄLJA, VÕTKE LAHTI ELEKTRITOITEALLIKAST JA LAADIGE PAAK TÄIESTI TÜHJAKS.

Soovides töötada masina sisuga peate eemaldama akustilised isolatsioonikilbid.

Selleks, et eemaldada äranäidatud kilbid, on mõnele mudelile lisatud võtmed.



Tähelepanu: mõningatel versioonidel (4 - 5,5 HP) on silmaesimesel olekul: kontrollige, et need oleks täielikult tõstetud kuni toetuvad masina enese vastu (fig. 20)

• Kontrollige kompressori kinnituspoltte, eelkõige silindripea kinnituspoltte ja veenduge, et need oleksid hästi pingutatud. (Joon. 21). See kontroll tuleb läbi viia enne kompressori esmast tööle rakendamist.

TABEL 1 – ESIPUKI ÜHENDUSTIHVTIDE KOKKUSURUMINE

	Nm Väändemoment, min.	Nm Väändemoment, max.
Polt M6	9	11
Polt M8	22	27
Polt M10	45	55
Polt M12	76	93

- Puhastage **sisseimemisfilter** arvestades keskkonnakaitsega ja igaal juhul iga100 töötundi järel. Kui vaja, siis vahetage see välja. Ümmistunud filter põhjustab väiksemat töö produktiivsust, samas on see kompressori kiirema kulumise põhjuseks (fig. 22-23).

- Vahetage **määret** peale esimest 100 töötundi ja peale iga 300 tundi. Seoses puhastustöödega vaadake **fig. 18**; seoses täitmistöödega vaadake 4. punkti lk. 107.

Kasutage ainult mineraalset automääret **API CC/SC SAE 40** diiselmootoriga tüübile (külm kliima puhul on soovitatav kasutada **API CC/SC SAE 20**). Ärge segage erinevaid kvaliteete. Keerake korgid hästi kinni (mustuse/täitmise), veendudes, et ei oleks

äravoolamise märke masina töötamise ajal.

Igal nädalal kontrollige määre taset, et oleks kindlustatud õige määre aja jooksul (**fig. 12 ir 15**).

Kui on märgata värvivariatsioone (hallikas = vesi; tume = ülekuumenenud) on soovitatav koheselt vahetada määret.

- Laske iga päev (või iga töö lõpus, kui see kestab kauem kui üks tund) mustuse kraanist välja **kondenseerunud vedelik**, mis tekib paagi sisse seoses õhus oleva niiskusega (**fig. 24-25**). Seda tehakse paagi kaitsmiseks korrosiooni eest ja selleks, et pikendada selle tööiga.

- Kontrollige perioodiliselt **rihmade pingutust**, mille paindlikkus (f) peab olema umbes 1cm (**fig. 26**). Mudelitel 7,5 - 10 HP on ligipääs poltide juurde, soovides pingutada rihamasid, kergendatud sisemiste kilbis olevate avadega (**fig. 27**).

- Seoses kõigi teiste hooldustoimingutega (rihmade, klapiplaatide vahetamine jne.) pöörduge Teeninduskeskusesse.

TABEL 2 – HOOLDUSE INTERVALLID

FUNKTSIOON	PEALE ESIMEST 100 TUNDI	IGA 100 TUNNI JÄREL	IGA 300 TUNNI JÄREL
Sisselaske filtri puhastamine ja/või filtreeriva elemendi väljavahetamine		•	
Õlivahetus*	•		•
Esipuki ühendustihvtide kokkurusumine	See kontroll tuleb läbi viia enne kompressori esmast tööle rakendamist.		
Paagi tühjendamine kondensaadist	Perioodiliselt ja töö lõppedes		
Rihmade pingesoleku kontroll	Perioodiliselt		



Pidage meeles, et kasutatud määre, kondensaadi ja masina kõigi filtrite HÄVITAMIST tuleb viia läbi pidades kinni keskkonnakaitse normidest ja kehtivatest seadustest, sest tegemist on saastavate produktidega.

Kompressori peab hävitama kohalike normatiividega ettenähtud sobivate meetodite kohaselt.

6 VEAD JA NENDE KÕRVALDAMINE

Töötades elektrielementidega (juhe, mootor, rõhurelee, elektrikliip jne.) paluge abi kvalifitseeritud elektrikult.

Viga	Põhjus	Tegevus
Rõhurelee klapp laseb õhku läbi	Pidurdusklapp, ei täida seoses kulumise või mustusega pidurduspunktil õieti oma funktsiooni.	Puhastage kontrollklapi sees olev pea ja vahetage välja, kui see on kulunud. Ligipääsemiseks pea juurde piisab sellest, kui keerate lahti kontrollklapi kuusnurkse kujuga pealse, ärge unustage puhastada ka koht, kus see asub. Pange jälle kokku ja keerake hästi kinni (fig. 28 - 29)
	Avatud on kondensaadi eemaldamise kraan	Sulgege kondensaadi eemaldamise kraan
	Rilsan toru on valesti kinnitatud rõhurelee külge	Kinnitage rilsan toru õieti rõhurelee külge (fig. 30)
Töö produktiivsuse vähenemine, sagedased väljalülitumised. Madalad rõhusuurused.	Suruõhu ülekoormatud kasutamine	Vähendage vajadusi
	Ühendused/torud tulevad lahti	Kinnitage ühendused
	Ummistunud sisseimemisfilter	Puhastage/vahetage välja sisseimemisfilter (fig. 22 - 23)
	Rihm keerab üle	Kontrollige rihmade pingutust (fig. 26)
Mootor ja/või kompressor soojenevad ebahühtlaselt	Ebapiisav õhutamine	Parandage tööpiirkonna keskkonnatingimusi
	Ummistunud õhurajad	Kontrollige ja kui vaja, siis puhastage õhufilter
	Halb määre	Lisage määret või vahetage see välja
Üritades kompressorit käivitada, blokeerub see seoses mootori kõrge pingega termokaitse sisselülitumisel.	Käivitamine ületäidetud kompressoripeaga peale seda, kui ootamatult jäi puudu rõhust (nii juhtub vaid mudelitega ilma elektrikliptita).	Määrake rõhurelee OFF-ile, peale seda jälle ON-ile
	Mittetöötav elektrikliip	Pöörduge Teeninduskeskusesse
	Ebapiisav ping	Kontrollige, et võrgu pinge vastaks toote tehnilisel tabelil äranäidatule. Võtke ära mõned pikendusjuhtmed.
	Vale või ebapiisav määre	Kontrollige taset, lisage ja kui vaja, vahetage määret
	Madal temperatuur	Parandage tööpiirkonna keskkonnatingimusi

Viga	Põhjus	Tegevus
Kompressor jääb ilma selge põhjusetta töö ajal seisma	Lülitub sisse mootori termokaitse	Kontrollige määarde taset. Kontrollige riimade pingutust. Kui anomaalia jääb ikka alles, siis pöörduge Teeninduskeskusesse.
		Lülitage termokaitse uuesti sisse ja käivitage uuest (vt. osa Termokaitse sisselülitumine). Kui ebakõla kordub, siis pöörduge Teeninduskeskusesse.
	Elektririke	Helistage Teeninduskeskusesse
Töötav kompressor vibreerib ja mootorist kostub ebapidev mürin. Kui peatub, siis ei käivitu enam, vaatamata sellele, et mootorist on kuulda mürinat.	Ühefaasilised mootorid: Kondensaator on puudustega	Paluge kondensaatori väljavahetamist
	Kolmefaasilised mootorid: puudu on üks faas kolmefaasilises toitesüsteemis, arvatavasti seoses läbipõlenud saatva kaitsega	Kontrollige saatvaid kaitseid elektrikilbis või elektrikarbis ja kui vaja, vahetage läbipõlenud välja (fig. 31)
Määarde ebapidev olek võrgus	Liiga palju määret pumpava grupi sees	Kontrollige määarde taset
	Kulunud osad	Pöörduge teeninduskeskusesse
Puhastamiskraan laseb kondensaati läbi	Kraani sees on mustust/liiva	Hoolitsege kraani puhastamise eest (fig. 24-25)

Ülejäänud kompressoriga seotud remonditöödeks tuleb ühendust võtta valmistaja poolt volitatud hooldusfirmaga. Omavoliline demontaaž võib muuta garantiitingimusi.

Saglabāt instrukciju rokasgrāmatu, lai varētu izmantot nepieciešamības gadījumā.

1 DROŠĪBAS NOTEIKUMI LIETOŠANAS LAIKĀ

KO DRĪKST DARĪT

- Kompresoru lietot piemērotās vietās (labi vēdināmās, kur gaisa temperatūra ir starp +5C un +40C).
- Vienmēr ieverot vismaz 4 m. drošu attālumu starp kompresoru un darba vietu.
- Darba vietu uzturēt kārtībā. Kompresoram, kurš darbojas, jābūt novietotam uz stabila pamata un to lieto tikai horizontālā stāvoklī.
- Pirms ieslēgto tīklā, pārbaudīt, lai tīkla spriegums atbilstu dzinēja elektrības raksturojumiem.
- Lietot pagarinātājus, kas nav garāki par 5m. Un ar attiecīgu vada atzarojumu. Nav ieteicams lietot pagarinātājus, kas atšķiras pēc garuma, ar vairākiem savienojumiem vai sekcijām.
- Kompresora ieslēgšanai izmantojiet tikai slēdzī, kas ir uz kontrolpaneļa. Nekad neizslēdziet kompresoru izraujot rozeti aiz tīkla, lai izvairītos no kompresora ar hermetizētu galvu ieslēgšanas (versijās, kurās nav paredzēts elektriskais vārstulis).
- Vēloties pārvietot kompresoru uz citu vietu, vienmēr lietojiet speciālus līdzekļus (piem. ratus, rokturi un tml.).
- Pielietojot saspiesto gaisu atšķirīgos lietot paredzētos veidos (pūšana, pneimatiskās ierīces, lakošana, mazgāšana un tml.) vajag zināt un ievērot atsevišķos gadījumos paredzētos normatīvus.
- Ieslēgt ierīci tikai pēc tam, kad pārbaudījāt, ka visi drošības paneli ir pareizi samontēti un, ka ne vienai personai netiks kaitēts, tieši vai netieši, gaisa straumes iziešanas no caurulēm, kad tās, bez brīdinājuma, tiek piepildīti ar saspiesto gaisu.
- Izvēdiniet darba vietu, kur pareizi izšķīdiniet izmetu uz vidi gaisu.
- Pārbaudīt vai gaisa patēriņš un pielietojams pneimatiska instrumenta maksimālais ekspluatācijas spiediens ir savienojams ar spiedienu, uzstādītu uz spiediena regulētāja, un ar piegādāta no kompresora gaisa daudzumu

KO NEDRĪKST DARĪT

- Saspieštais gaiss ir enerģijas strāva, tādēļ ir potenciāli bīstama. Caurulvadiem, pa kuriem tek saspieštais gaiss, jābūt pareizi sastiprinātiem un īpaši jābūt sastiprinātām gumijas caurulēm, jo ja tās ir nepareizi piestiprinātas, jebkāda nedroša kustība var veikt nopietnu zaudējumu.
- Nekad nenovirziet gaisa/šķidruma strūklu pret cilvēkiem, dzīvniekiem vai pret sevi.
- Nekad nepavērst šķidrumu, kas tiek smidzināts no iekārtām, kuras pieslēgtas kompresoram, pret pašu kompresoru.
- Nelietot ierīci, ja ir basas kājas vai mitras rokas vai kājas.
- Nevelciet aiz aizvada lai izrautu kontaktdakšu no rozetes.
- Nesavēlēt pārāk daudz kompresoru ar saspiesto gaisu tvertnē (tam paredzētos modeļos).
- Neveiciet metināšanas vai mehāniskus darbus kompresorā. Tādā gadījumā, kad tika pamanīti defekti vai korozijas zīmes tvertnē, to pilnīgi nomainīt.
- Nepieļaut, ka kompresoru lieto nekompetentas personas, ja nav atbilstoša uzraudzība. Nepieļaut bērnu un dzīvnieku atrašanos tuvu darba vietai.
- Netīriet ierīci ar degošiem šķidrumiem vai šķīdinātājiem. Tīriet tikai ar mitru salveti, pirms tām pārliecināties, ka ierīce atslēgta no barošanas avota.
- Kompresora darbs stingri saistīts ar gaisa saspiešanu. Nelietojiet ierīci jebkādam citam gāzes tipam.
- Saspiesto gaisu, ko ražo ierīce, nedrīkst lietot farmācijas, pārtikas vai slīpniecības sektoros, to nedrīkst izmantot gaisa balonu uzpildei.
- Nepieskarieties pie darbojošām iekšējām detaļām.
- Nekad neatstāt mehānismu vietās, kur ir putekli, skābes, tvaiki, eksplozīvas vai viegli uzliesmojošas gāzes un neatstāt laika apstākļu iedarbībai (lietus, saule, migla, sniegs).
- Neļikt uzliesmojošus objektus, neilona vai audekla priekšmetus blakus/vai uz kompresora.
- Neaizklāt kompresora gaisa plūsmu.

LIETAS, PAR KURĀM IR JĀZINA

• **BAROŠANA**

Visas ierīces, gan ar tiešo, gan ar **delta/trisstūru** iedarbināšanu, sakārtotas trīsfāzēi spriegumam 400V/50Hz, izņemot vienfāzes B2800, kuri sakārtoti 230V/ 50Hz spriegumam. Elektrības shēmas ieliktas ierīces iekšā.

• **KONTROLPANELIS**

Modeļu 2 - 3 HP sastāvs:

Slēdzis on/ off, divi manometri (viens attēlo spiedienu tvertnē un cits - darba spiedienu), laika mērītājs, spiediena regulators (**fig. 1**).

Modeļu 4 - 5,5 HP (tiešā iedarbināšana) sastāvs:

Slēdzis on/ off, padomāmā spiediena manometrs un laika mērītājs (**fig. 2**).

Modeļu 5,5 HP (delta/ trīsstūru iedarbināšana) sastāvs:

Slēdzis on/ off, padomāmā spiediena manometrs, ātras apstādīšanas taustiņš un laika mērītājs, iedarbināšanas (termodrošinātāja ieslēgšana) (**fig. 3**).

Modeļu 7,5 - 10 HP sastāvs:

Iedarbināšanas "I" un Ieslēgšanas "O" taustiņi, spuldzītes "ierīce zem spiediena" + "On-Off/ Stand-by" + "Eljas līmenis pietiekams" (paredzētiem modeļiem) + "Termiskās drošības ieslēgšana" + "Ātras apstādīšanas ieslēgšana", Ātras apstādīšanas taustiņš, laika mērītājs un padomāmā spiediena manometrs (**fig. 4**).

• **PĀRTRAUKUMA ATTIECĪBAS**

Šie kompresori ražoti, lai strādātu ar pārtraukumiem, lai izvairītos no pārāk lielas elektromotora pārkaršanas. Ieteicams 50% pārtraukuma attiecību, piemēram, 5 minūtes izslēgt un 5 pārtraukumu. Versijās 7,5 - 10 HP spuldzīte "On-Off/ Stand-by" spīdēs, ja ierīce apstās tādēļ, ka ieslēdzas spiediena relejs.

• **TERMISKĀS DROŠĪBAS IESLĒGŠANA**

Tādā gadījumā, kad elektromotors pārāk daudz iesūc strāvas, ieslēdzas termiskais drošinātājs, kurš ir motoram, tādā veidā automātiski pārtrauc barošanu. Tādā gadījumā, pēc tam, kad nokaidroti iemesli, kas izraisīja termisko iekaušanos, jāizslēdz ierīce, jāizslēdz elektrības barošanu, lai izvairītos no īssavienojuma riska un atkal jāiedarbina ievērojot nākošos veidus.

Vienfāzes modeļos (2 - 3 HP) patstāvīgi nospiediet atjaunošanas taustiņi, kas atrodas uz motora spaiļu panela (**fig. 5**).

Trīsfāzes modeļos ar tiešo iedarbināšanu (2 - 3 - 4 - 5,5 HP) vienmēr patstāvīgi nospiediet spiediena releja taustiņi (kompresora iekšā 2 - 3 HP, uz kontrolpaneļa 4 - 5,5 HP) novietojot pozīcijā ieslēgts (**fig. 6**).

Versijās **5,5 HP ar delta/ trīsstūru iedarbināšanu un visiem 7,5 - 10 HP** modeļiem jānospiež motora termiskā drošinātāja releja taustiņš, kas ir elektrības panelī (**fig. 7**).

• **ELEKTRISKAIS VĀRSTULIS**

Visiem modeļiem ar delta/trīsstūru iedarbināšanu (no 5,5 HP līdz 10 HP) un modeļiem 2 - 3 HP ar tiešo iedarbināšanu ir elektriskais vārstulis (**fig. 8/a**), kurš parūpējas par gaisa no kompresora virsējas daļas un aiz nodošanas līnijas likvidēšanu, tā atvieglojot nākošo iedarbināšanu. Citās versijās šādu darbību veic spiediena releja.

• **DROŠĪBAS VĀRSTULIS**

Visiem kompresoriem ir drošības vārstulis, tādā gadījumā, kad spiediena relejs strādā neregulāri, tas atveras un parūpējas, ka izvairītos no spiediena tvertnes iekšā droša izmēra pārkaupuma.

Visiem divu fāžu kompresoriem (4 - 5,5 - 7,5 - 10 HP) ir drošības vārstulis, kurš ir divu uz pumpējošās grupas kolektora, uz mazajās slāpēšanas tvertnes un uz savienojošās augstā un zema spiediena caurules. Tie ieslēdzas nepareizas darbības laikā (**fig. 8/b**).

• **VENTILATORS**

Dažos modeļos (7,5 - 10 HP) kompresora atdzišanas sistēma tiek uzsākta neatkarīgi no elektrības ventilatora, kuru kontrolē termostats, un, kurš var turpināt darbību vai no jauna sākt darbību pat pēc tam, kad kompresors apstājas (**fig. 8/c**).



Lai apstādinātu elektrības ventilatoru, tādā gadījumā, kad vēlams veikt apkopes darbus, jāatslēdz ierīce no elektrības barošanas avota.

• **ĀTRAS APSTĀDINĀŠANAS TAUSTIŅŠ**

Visiem modeļiem 7,5 - 10 HP un 5,5 HP delta/trīsstūris ir sarkans "sēņu

formas" tipa taustiņš, pēc kura nospiešanas ieslēdzas ātrā kompresora apstādināšana (**B, fig. 4**). Lai to izslēgtu un atkal iedarbinātu ierīci, pagrieziet ābolīni pulksteņa rādītāja virzienā līdz sasniegsiet sākuma pozīciju: tad iespējams iedarbināt ierīci.

2 INSTALĀCIJA

1 • Novietot kompresoru uz horizontālas grīdu virsmas, tādā augstumā, lai būtu ērts veikt iedarbināšanas, kontroles, uzraudzības operācijas un tml.



Versijās ar tvertni nepiestipriniet ierīci pie grīdas, lai netraucētu normālai kompresora vibrācijai.

- Izmantojiet šo tvertni noteiktajās spiediena un temperatūras robežās, kas norādītas uz nosaukuma plāksnītes un pārbaužu atskaitē.
- Šotvertni nedrīkst pārveidot, metinot, urbjotvai izmantojotjebkādas citas mehāniskas metodes.

3 IEDARBINĀŠANA UN LIETOŠANA

Novietot kompresoru vismaz 60 cm no sienas, lai brīvi kustētu vēss gaiss un tiktu nodrošināta pareiza atvēršanās. Paturēt vismaz 6 m drošības attālumu starp kompresora un darba vietas.

2 • Modeļiem 2 - 3 HP ir iekšējā tvertne (27 litri), modeļiem 4 yn 10 HP var būt vai nebūt ārpusē tvertnes (no 270 līdz 500 litriem).
Modeļiem 2 - 3 HP paredzēti krāniņi, kas tiek montēti uz divām aizmugurējām izejām: viens gaisam, kas saņemtais tieši aiz tvertnes, cits gaisam, kas izej aiz spiediena reduktora (kas ir tikai tos modeļos) (fig. 9 - 10).

3 • Pārbaudīt vai kompresora etiķetes dati atbilst elektriskās iekārtas datiem; var pielaut sprieguma variāciju no nominālas vērtības +10%.

3 • Pārbaudīt, vai tehniskās tabulas elektrības dati atbilst pareiziem ierīces raksturojumiem (spriegums, frekvence un jauda).

Vienfāzes 2 - 3 HP: Iebāzt barošanas vada kontaktdakšīnu piemērotā rozetē, pārbaudot, ka slēdzis, kas ir uz ierīces ciferblata, būtu pozīcijā izslēgts "O" (OFF) (fig. 11).

Trīsfāzes no 2 līdz 10 HP: pieslēgt vadus pie paneļa, lai pasargātu ar attiecīgiem drošinātājiem.

Pēc pirmās iedarbināšanas pārbaudīt, lai motora griešanas virziens būtu pareizs un atbilstu tam, kuru norāda uz motora esošā bulta.



Uzmanību: Trīsfāzēm versijām instalācija un savienojumi jāveic kompetents personāls. Modeļos 2 - 3 - 5,5 delta/trīsstūris - 7,5 - 10 HP: pārbaudiet, lai spiediena releja elektriskā paneļa iekšā būtu pozīcijā IESLEGTS "I" (ON).

4 • Pirms iedarbināšanas pārbaudiet caur stikla mērītāju eļļas līmeni (fig. 12 un 15) un, vajadzības gadījumā, piepildīt atskrūvējot kori (ideālām līmenim jābūt stikla mērītāja vidējā daļā).
(fig. 13 - 14 modeļiem 2 - 3 HP; no 4 līdz 10 HP fig. 16 - 17).

5 • Ieslēgt ierīci tikai pēc tam, kad tika pārbaudīts, ka visi akustiskās izolēšanas paneļi ir labi samontēti un piestiprināti. Pareiza paneļu vienības samontēšana ir obligāta korektai vēdināšanai, patērētāju drošības dēļ.

Tagad kompresors sagatavots lietošanai.

3 GAISA RESĪVERS (UZ TVERTNES UZMONTĒTAS IEKĀRTAS)

- Jānovērš korozija: atkarībā no izmantošanas apstākļiem tvertnes iekšpusē var uzkrāties kondensāts, un tas jānovada katru dienu. To var veikt manuāli, atverot drenāžas vārstu, vai izmantojot automātisko drenāžu, ja tāda ir pievienota tvertnei. Tomēr reizi nedēļā ir nepieciešams pārbaudīt, vai automātiskais vārsts darbojas pareizi. Tas jā dara, atverot manuālo izvades vārstu un pārbaudot, vai nav kondensāta (fig. 25).
- Ir nepieciešams veikt gaisa resīvera periodisku apkopes apskati, jo iekšējā korozija var samazināt tērauda sienu biezumu, attiecīgi radot sprādzienbīstamību. Jāievēro attiecīgie vietējie noteikumi. Kad sienu biezums ir sasniedzis minimālo vērtību, kas norādīta gaisa resīvera apkopes rokasgrāmatā (iekļauta dokumentācijā, kas piegādāta aršo iekārtu), gaisa resīveru ir aizliegts izmantot.
- Gaisa resīvera kalpošanas laiks galvenokārt ir atkarīgs no darba vides. Neuzstādiēt kompresoru netīrā un korozīvā vidē, jo tas var ievērojami samazināt tvertnes kalpošanas laiku.
- Nenostipriniet tvertni vai tai pievienotos komponentus tieši uz zemesvai fiksētām konstrukcijām. Aprīkojiet spiediena tvertni ar vibrācijas slāpētājiem, lai novērstu iespējamu noguruma defektu, ko radījis tvertnes vibrācija izmantošanas laikā.

TABULA 1 – GALVENO VIĻĶU AIZTAISĪŠANA

	Nm Min. griezes moments	Nm Maks. griezes moments
Skrūve M6	9	11
Skrūve M8	22	27
Skrūve M10	45	55
Skrūve M12	76	93

- Iztīrīt **iesūkšanas filtru** ievērojot vides aizsardzību un jeb kādā gadījumā katras 100. stundas. Ja ir vajadzība to nomainīt. Piesārņojis filtrs ietekmē mazāko darba produktivitāti, bet kad tas nedarbīgs ir lielākas kompresora nolietošanas iemesls (fig. 22-23).

- Nomainīt **eļļu** pēc pirmām 100. darba stundām un pēc tam katras 300. stundas. Par netīrumu tīrīšanas darbībām sk. fig. 18; par piepildīšanas darbībām sk. 4. punktu lpp. 111.
Izmantot tikai minerāleļļu **API CC/SC SAE 40** automobiļa ar dīzeļmotoru tipam (aukstos klimatos ieteicams izmantot **API CC/SC SAE 20**). Nesajauciet dažādas kvalitātes.
Stipri uzskrūvējiet korķus (netīrumu/piepildīšanas), pārliecinoties, ka nebūtu notecēšanas zīmes ierīces darbības laikā.
Katrā nedēļā pārbaudiet eļļas līmeni, lai nodrošinātu pareizu ieeļļošanu (fig.

12 un 15).

Ja tika pamanītas krāsu variācijas (pelēcīga = satur ūdeni; tumšs = pārkārsis) ieteicams tūlīt nomainīt eļļu.

- Katru dienu (vai katra darba beigās, ja tas ilgst vairāk kā stundu) izlaist aiz neitrumu krāniņa **kondensāta šķidrums**, kas veidojas tvertnes iekšā gaisā esoša mitruma dēļ (**fig. 24-25**). Tas vajadzīgs, lai pasargātu tvertni no korozijas un neaprobežotu tā darba iespējas.

- Periodiski pārbaudīt **siksnu spaspiešanu**, kuru lokanumam (f) jābūt ap 1 cm (**fig. 26**). Modeļos 7,5 - 10 HP pieeju pie skrūvēm, lai sastieptu siksnas, atvieglo iekšējā panelī esošas atveres (**fig. 27**).

- Visu citu uzraudzības darbu dēļ (siksnu, vārstuļu plāksnītes, starpliku nomaīna un tml.) griezties Pakalpojuma Centrā.

TABULA 2 – APKOPES STARPLAIKI

DARBĪBA	PĒC PIRMĀM 100 STUNDĀM	KATRAS 100 STUNDAS	KATRAS 300 STUNDAS
Iesūkšanas filtra tīrīšana un/vai filtrējoša elementa maiņa		•	
Eļļas maiņa*	•		•
Galveno viļņu aiztaisīšana	Pārbaude jāveic pirms kompresora pirmās iedarbināšanas.		
Bļives izkraušana no rezervuāra	Periodiski un darba beigās		
Siksnu spasprieguma pārbaude	Periodiski		

* Gan izlietotā eļļa, gan kondensācijas šķidrums **TIEK LIKVIDĒTS**, ņemot vērā dabas aizsardzību un ievērojot spēkā esošo likumdošanu.

Kompresoru vajag pārstrādāt sekojot atbilstoši kanāliem, paredzētiem vietējos normatīvos

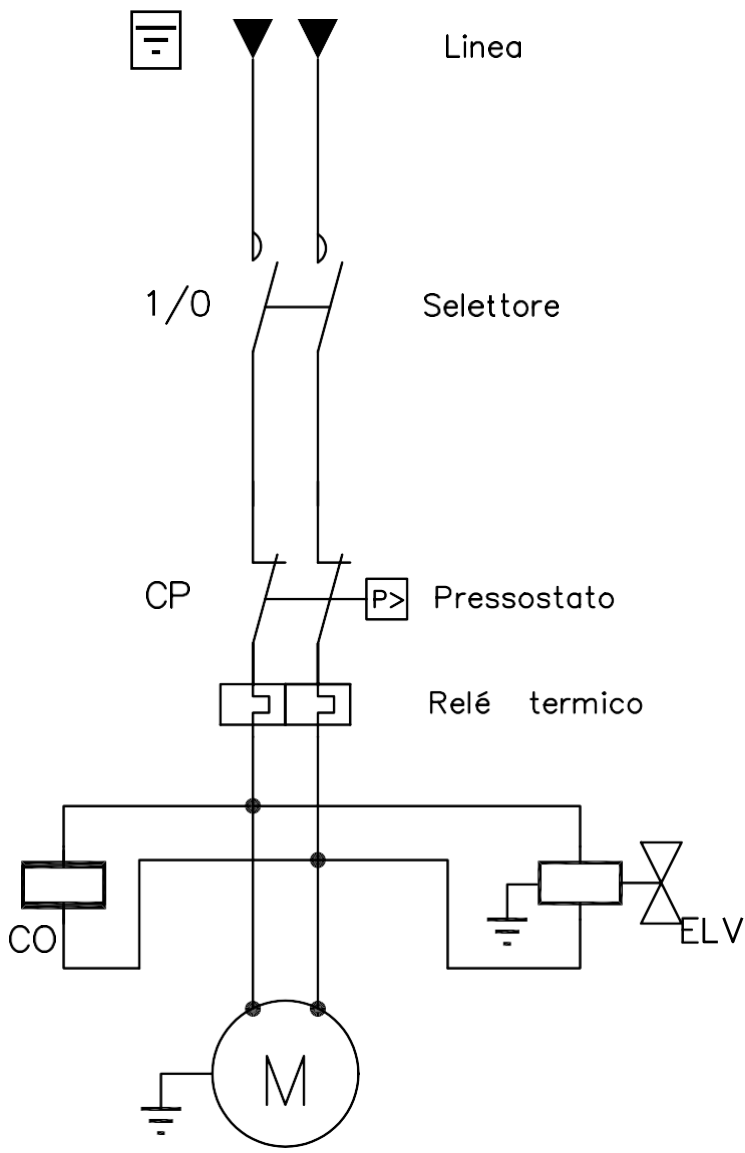
5 IESPĒJAMĀS ANOMĀLIJAS UN AR TO SAISTĪTĀS PIELAUJAMĀS DARBĪBAS

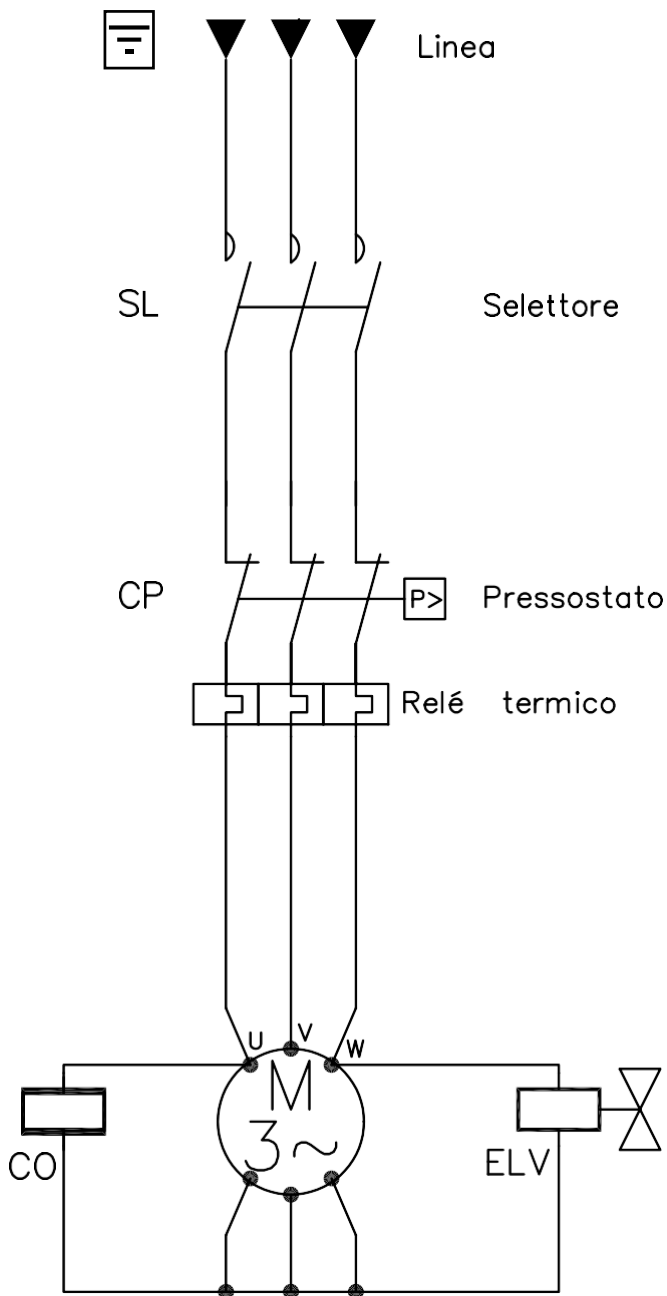
Lūdziet pieredzējuša elektriķa palīdzību, strādājot ar elektriskajiem elementiem (vadiem, dzinēju, spiediena releju, elektrības aizsargu un tml.).

Anomālija	Iemesli	Darbības
Spiediena releja ventilis laiž gaisu.	Kontroles vārsts, nodiluma vai neitrumu dēļ uz rezervuāra, neveic pareizi savas funkcijas.	Iztīrīt kontroles vārsta iekšpusē esošo disku un nomainīt to, ja tas ir nodilis. Lai pieietu pie diska pietiek atskrūvēt kontroles vārsta sešstūra formas galvu, arī neaizmirstiet iztīrīt to vietu, kurā tā ir. Salikt atpakaļ un kārtīgi pieskrūvēt. (fig. 28 - 29)
	Atvērts kondensāta iztīrīšanas krāns.	Aizvērt kondensāta iztīrīšanas krānu
	Rilsan caurulīte nepareizi pieskrūvēta pie spiediena releja.	Pareizi pieskrūvēt rilsan caurulīti pie spiediena releja (fig. 30)
Darba produktivitātes samazināšanās, bieža ieslēgšanās. Zems spiediens.	Pārlicīga spasiesto gaisa lietošana.	Samazināt lietošanu.
	Izjūk savienojumi un/vai caurules.	Salikt savienojumus.
	Aizsērējis iesūkšanas filtrs.	Iztīrīt/ nomainīt iesūkšanas filtru. (fig. 22 - 23).
	Problēmas ar siksnu.	Pārbaudīt siksnas nostieptumu (fig. 26).
Dzinējs un/vai kompresors sasīlēt nevienmērīgi.	Nepietiekama vēdināšana.	Uzlabot darba zonas apkārtnes apstākļus.
	Aizsērējuši gaisa vadi.	Pārbaudīt, un, ja nepieciešams, iztīrīt gaisa filtru.
	Nepietiekama eļļošana.	Ieliet eļļu vai to nomainīt.
Mēģinot palaist kompresoru, tas augsta dzinēja sprieguma dēļ tiek nobloķēts, nostrādājot termodrošinātājam.	Palaišana ar pārpildītu kompresora galvu pēc tam, kad nejausi pietrūka strāvas (tas notiek tikai modeļos bez elektriskā vārsta).	Uzstādīt spiediena releju uz OFF un pēc tam atpakaļ uz ON.
	Nestrādā elektriskais vārsts	Zvanīt uz Pakalpojumu Centru
	Nepietiekams spriegums.	Pārbaudīt, lai tikla spriegums atbilst spriegumam, kāds norādīts uz izstrādājuma tehniskās plāksnītes. Noņemot kādus no pagarinātājiem.
	Nestrādā elektriskais vārsts.	Pārbaudīt eļļas līmeni, iepildīt un, ja nepieciešams, nomainīt eļļu.
	Zema temperatūra.	Uzlabot darba zonas apkārtnes apstākļus.

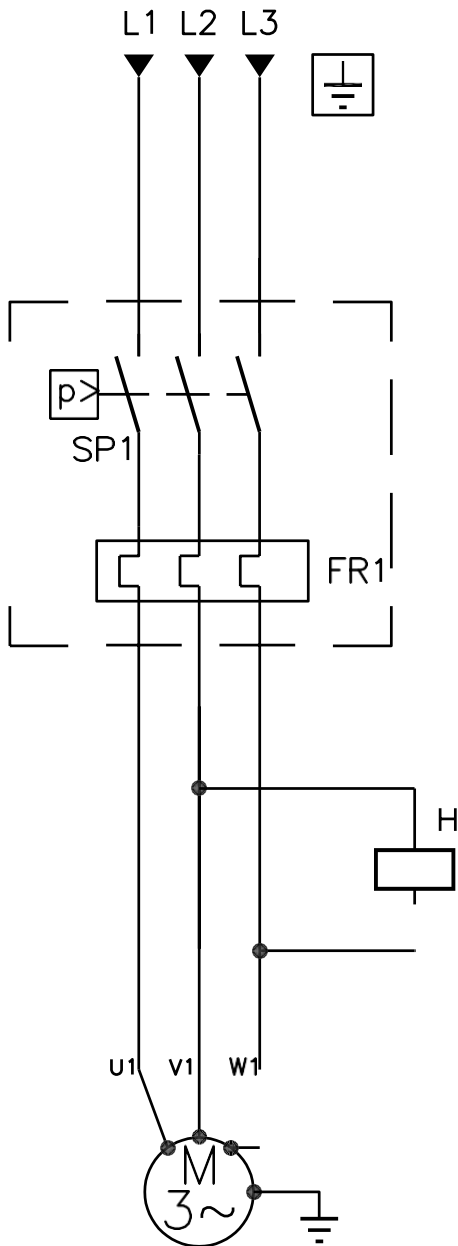
Anomālija	Iemesli	Darbības
Kompresors darba laikā apstājas bez redzama iemesla.	Ieslēdzas dzinēja termodrošinātājs.	Pārbaudīt eļļas līmeni. Pārbaudīt sūkņu nostiepu. Ja bojājums atkārtojas, zvanīt uz Pakalpojumu Centru.
	Elektrības bojājumi.	Vēlreiz ieslēgt termodrošinātāju un vēlreiz palaist (sk. nodalījumu Termodrošinātāja ieslēgšana). Ja bojājums atkārtojas, zvanīt uz Pakalpojumu Centru.
Strādājošs kompresors vibrē un no dzinēja skan nepastāvīga dūkoņa. Apstājas un neiedarbojas, neskatoties uz to, ka no dzinēja dzirdama dūkoņa.	Vienfāzes dzinēji: kondensators ir ar defektiem. Trīsfāžu dzinēji: trūkst vienas fāzes trīsfāžu barošanas sistēmā, iespējams pārdegušā kustošā drošinātāja dēļ.	Lūgt nomainīt kondensatoru. Pārbaudīt kustošos drošinātājus elektriskajā nodalījumā vai elektrības kastē un, ja nepieciešams nomainīt pārdegušos (fig. 31).
Nepastāvīga eļļas atrašanās tīklā.	Pārāk daudz eļļas grupas vidū.	Pārbaudīt eļļas līmeni.
	Nolietoto detaļas.	Zvanīt uz Pakalpojumu Centru.
Iztīrīšanas krāns laiž garām kondensātu.	Krāniņa iekšā ir netīrumi/smiltis.	Parūpēties par krāna iztīrīšanu (fig. 24-25).

Jeb kāda cita veida labošanu drīkst veikt tikai pilnvarotā Pakalpojumu Centrā, pieprasot oriģinālās rezerves daļas. Nepieļaujama ierīces atvēršana var radīt draudus lietotājam un jebkurā gadījumā padara garantiju par spēkā neesošu.





4 - 4.5 hp Direct Start-up

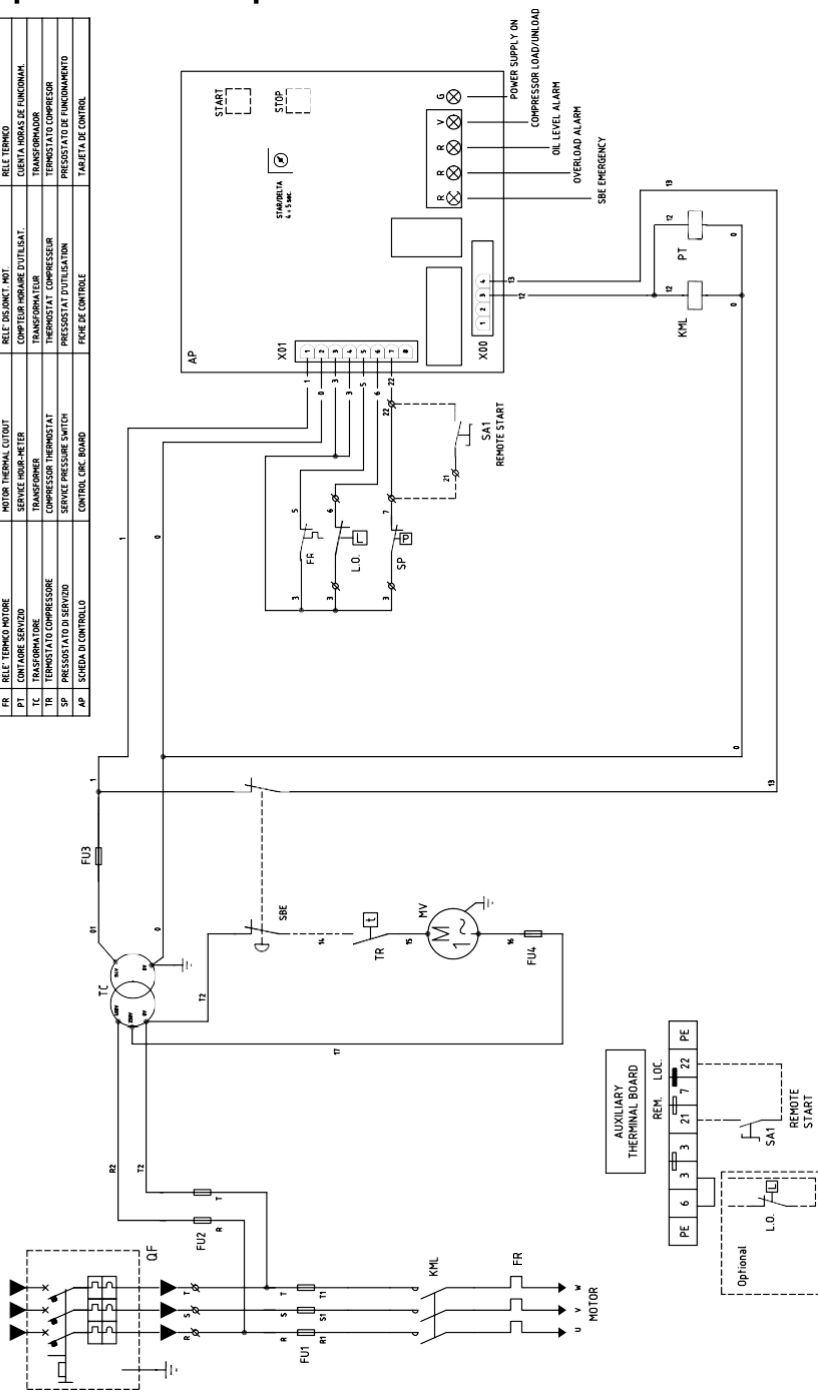


7.5 - 10 hp Direct Start-up

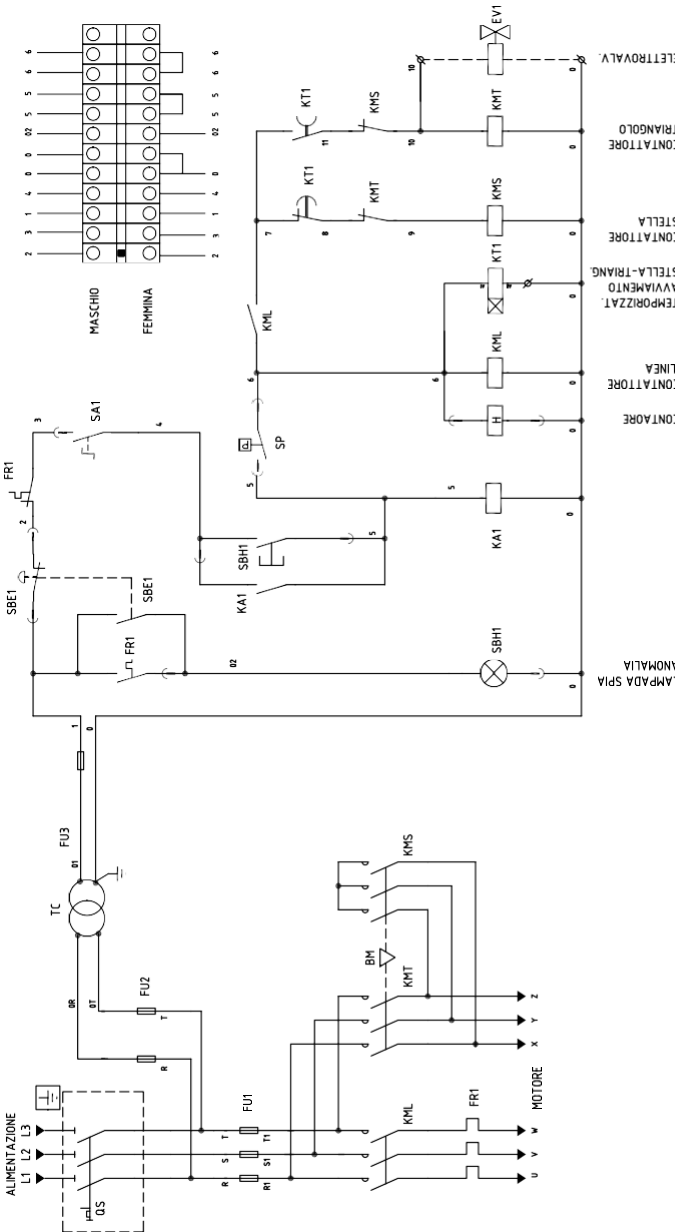
QF - a cura del cliente
 QF - provided by customer
 QF - à la charge du client
 QF - por cuenta del cliente

MOD :	5.3HP - 7.5HP Z3V7 140V	7.5HP - 9.5HP Z3V7 140V	9.5HP - 13.5HP Z3V7 240V	13.5HP - 18.5HP Z3V7 240V	18.5HP - 25HP Z3V7 240V				
MAXIMUM OF SETTING OF REGULATOR OF	A	16	10	25	16	40	20	50	25
MINIMUM OF	MNG	4	2.5	6	2.5	10	4	16	6

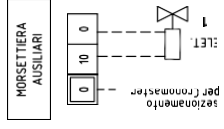
LEGENDA	READING	LEGEDE	LEYENDA
QF	INTERRUPTORE GENERALE COMP.	COMPRESSOR MAIN SWITCH	INTERRUPTOR GENERAL COMP.
PT	FUSIBILE GENERALE	GENERAL FUSES	FUSIBLES GENERALES
FZ2	FUSIBILE CIRCUITO AUSILIARIO LVBY	AUXILIARY LVBY FUSES	FUSIBILE CIRCUITO AUSILIARIO LVBY
FZ3	FUSIBILE CIRCUITO AUSILIARIO ZVY	AUXILIARY ZVY FUSES	FUSIBILE CIRCUITO AUSILIARIO ZVY
FZ4	FUSIBILE CIRCUITO AUSILIARIO ZVY	AUXILIARY ZVY FUSES	FUSIBILE CIRCUITO AUSILIARIO ZVY
KML	COMPRESSOR MOTOR	COMPRESSOR MOTOR	COMPRESSOR MOTOR
FR	RELE TERMICO MOTORE	MOTOR THERMAL CUTOUT	RELE TERMICO
PT	CONTABILE SERVIZIO	SERVICE HOUR-METER	CONTABILE ORE/ABRE DE FUNCIONAM.
TC	TRASFORMATORE	TRANSFORMER	TRANSFORMADOR
TR	TERMOSTATO COMPRESSORE	COMPRESSOR THERMOSTAT	TERMOSTATO COMPRESSOR
SP	PIRESSOSTATO DI SERVIZIO	SERVICE PRESSURE SWITCH	PIRESSOSTATO DE FUNCIONAMIENTO
AP	SCHEMA DI CONTROLLO	CONTROL CIR. BOARD	TABLETA DE CONTROL



5.5 hp Star-Delta Start-up



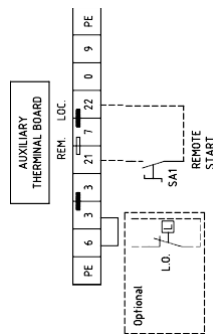
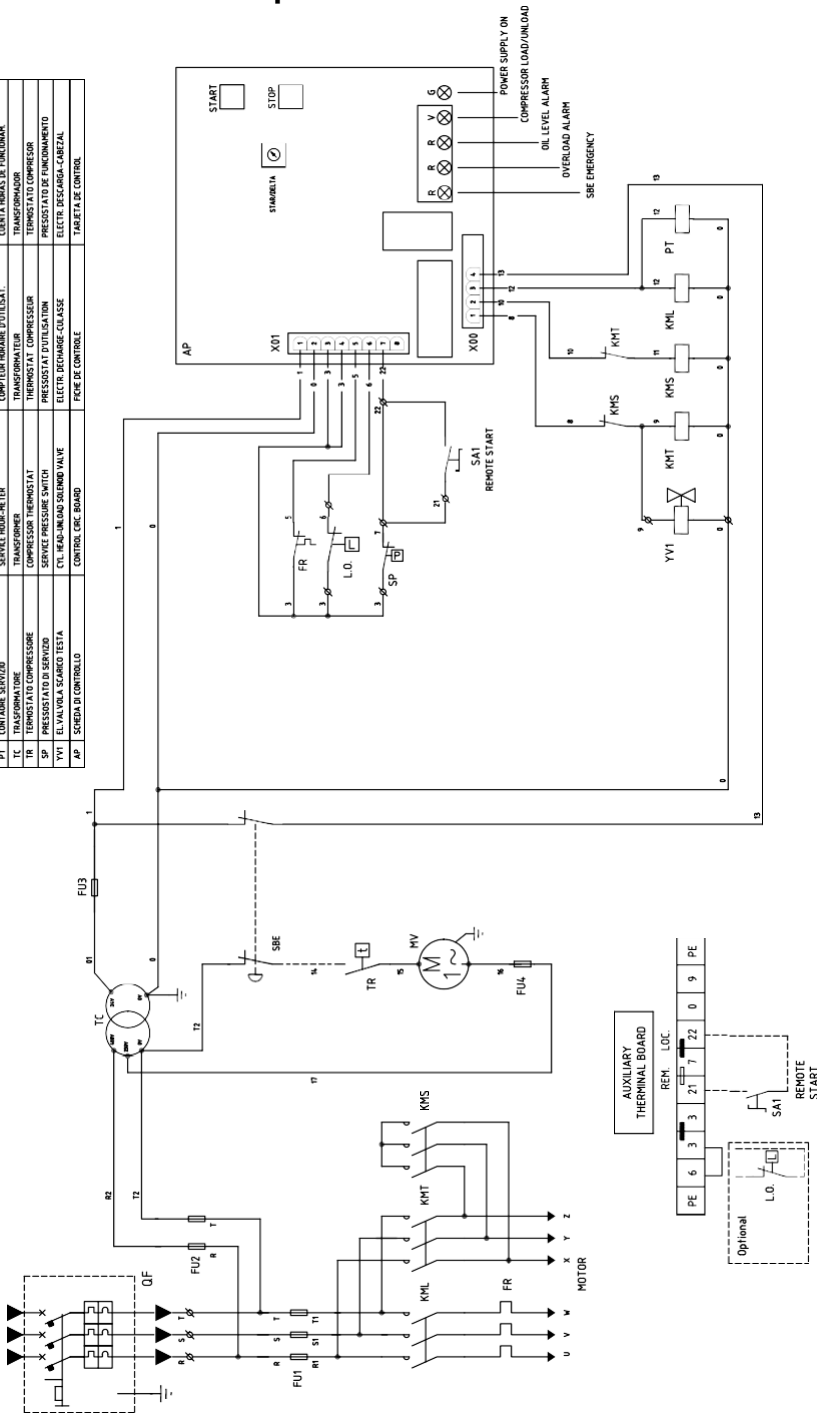
LEGENDA	READING
QS	INTERRUTTORE GENERALE
FU1	FUSIBILI GENERALI
FU1-3	FUSIBILI AUSILIARI
KML	CONVATORE DI LINEA
KMT	CONVATORE TRIANGOLO
KMS	CONVATORE STELLA
KA1	RELE A VIVO CICLO
BN	BLOCCO MECCANICO
TC	TRASFORMATORE
H	CONVATORE
FR1	RELE TERMICO MOTORE
SBH	SPIN BLOCCO TERMICO
KT1	TEMPORIZZ. STELLA-TRIANGOLO
SA1	SELETTORE MARCIA
SP	PRESSOSTATO
EV1	ELETTROVALVOLA CARICO SCARICO
SBRT	PULSANTE D'EMERGENZA



7.5 - 10 hp Star-Delta Start-up

LEGGENDA	READING	LEGENDE	LEYENDA
QF	INTERRUPTORE GENERALE COMP.	INTERRUPTOR GEN. COMP.	INTERRUPTOR GENERAL COMP.
FU1	FUSIBILI GENERALI	GENERAL FUSES	FUSIB. GENERALES
FU2	FUSIBILI CIRCUITI AUSILIARI LARVY	AUXILIARY 480V FUSES	FUSIB. CIRCUITO AUXILIAR LARVY
FU3	FUSIBILI CIRCUITI AUSILIARI 24V	AUXILIARY 24V FUSE	FUSIB. CIRCUITO 24V
FU4	FUSIBILI CIRCUITI AUSILIARI 230V	AUXILIARY 230V FUSE	FUSIB. CIRCUITO 230V
KML	CONTATTI LINEA	MAIN POWER CONTACTOR	CONTACTOR LINEA
KMS	CONTATTI STELLA	STAR CONTACTOR	CONTACTOR ESTRELLA
KMT	CONTATTI TRIANGOLO	CONTACTOR TRIANGLE	CONTACTOR TRIANGULO
PT	RELE TERMICO MOTORE	MOTOR THERMAL CUTOFF	RELE TERMICO
SP	CONTATTI SERVIZIO	SERVICE PUMP-RELAY	CONTATTI SERVIZIO
TR	TERMOSTATO COMPRESSORE	COMPRESSOR THERMOSTAT	TERMOSTATO COMPRESSOR
TS	TERMOSTATO DI SERVIZIO	SERVICE PRESSURE SWITCH	TERMOSTATO DI SERVIZIO
YV1	EL VALVOLA SCARICO TESTA	CYL. HEAD-UNLOAD SOLENOID VALVE	ELECTR. DESCARGA-CAJETAZ
AP	SCHEDE DI CONTROLLO	CONTROL PCB BOARD	TABLETA DE CONTROL

MOD. - TYPE OF SETTING UP MODELLO - TIPO DI MONTAGGIO	5-SP-4AW	7-SP-5AW	9-SP-7.5AW	10-SP-10AW
QF - a cura del cliente QF - provided by customer QF - a la charge du client QF - por cuenta del cliente	230V 400V 230V 400V 230V 400V	230V 400V 230V 400V 230V 400V	230V 400V 230V 400V 230V 400V	230V 400V 230V 400V 230V 400V
	A 16	10 25	16 40	20 50
	MMQ 4	2.5 6	2.5 10	4 16
				6





جهاز الضخ AR



قبل الشروع في الاستخدام احرص على قراءة الكتيب بعناية

AR



القدرة AR



التحذير من أسطح ساخنة AR



سعة الخزان AR



يجب ارتداء واقية للعينين AR



دخل الهواء AR



خطر - تحكم أوتوماتيكي (دائرة مغلقة) AR



التيار المستقبيل AR



فلمية عالية خطيرة AR



الضغط الأقصى AR



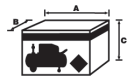
عدد اللغات/دقيقة (لغة/دقيقة) AR



الجهد الكهربائي والتردد AR



الوزن AR



الأبعاد الكلية للعمود AR



كمية الزيت AR



المقطع العرضي للسلك الكهربائي AR

احتفظ بهذا الكتيب للرجوع إليه فيما بعد عند الحاجة

1 احتياطات

• لوحة التحكم

تجد ما يلي في الموديلات 2 - 3 - حسان:

مفتاح تشغيل/إيقاف، عدادان (أحدهما لبيان الضغط في الخزان والأخر لبيان ضغط التشغيل)، عداد الساعة، منظم ضغط (شكل 1).

تجد ما يلي في الموديلات 4 - 5.5 حسان (ذات بدء التشغيل المباشر):

مفتاح تشغيل/إيقاف، عداد الضغط الخارج وعداد الساعة (شكل 2).

تجد ما يلي في الموديلات 5.5 حسان (ذات بدء التشغيل D/S):

مفتاح تشغيل/إيقاف، عداد الضغط الخارج، زر إيقاف للطوارئ وعداد الساعة + زر تشغيل (تحفيز قاطع التيار الحراري) (شكل 3).

تجد ما يلي في الموديلات 7.5 - 10 حسان:

زر التشغيل «1» و زر إيقاف «0»، «المعدة موصلة بالكهرياء» + «التشغيل-الإيقاف/الاستعداد» + «مستوى الزيت غير كاف» للموديلات المجهزة بذلك («+» تم تحفيز قاطع التيار الحراري) + «تم تحفيز خاصية إيقاف للطوارئ»، مبيبات، زر إيقاف للطوارئ، عداد الساعة وعداد الضغط الخارج (شكل 4).

• نسبة دورات العمل تم

تصميم هذه الكمبريسورات لتعمل بدورات عمل منفصلة تلقائياً لسخونة المحرك الكهربائي بشكل مفرط. ويوضح بدورة عمل نسبتها 50%، أي 5 دقائق عمل و 5 دقائق إيقاف في سبيل المثال.

في الطرازات 7.5 - 10 حسان، تومض الإشارة الضوئية «التشغيل-الإيقاف/الاستعداد» عندما تتواجد المعدة في وضع الاستعداد بسبب تحفيز مفتاح الضغط.

• تحفيز قاطع التيار الحراري في حالة استقبال

المحرك الكهربائي لتقدر مفرط من الطاقة الكهربائية يتم تحفيز قاطع التيار الحراري الخاص بالمحرك أوتوماتيكياً ليفصل التغذية الكهربائية. وفي هذه الحالة وبعد تتبع أسباب تحفيز قاطع التيار الحراري أطفئ المعدة وافصل تغذيتها الكهربائية لتفانيا لمخاطر التعرض لصدمة كهربائية ثم قم بإعادة التشغيل كما هو

موضح بأفصل.

في الطرازات أحادية الطور 2 - 3 حسان (خالل

الضغط على زر إعادة الضبط الموجود بعلبة التوصيلات الخاصة بالمحرك (شكل 5).

في حالة طرازات التشغيل المباشر ثنائية الأقطار 2 - 3 - 4 - 5.5 حسان، (يجب إرجاع زر مفتاح الضغط (بداخل الكمبريسور مع الموديلات 2 - 3 حسان، بلوحة التحكم مع الموديلات 4 - 5.5 حسان) إلى وضع التشغيل ON (شكل 6).

في طرازات بدء التشغيل بطريقة D/S، 5.5 حسان وجميع الموديلات 7.5 - 10 حسان، يجب الضغط على زر قاطع التيار الحراري الخاص بالمحرك والموجود بداخل الصندوق الكهربائي (شكل 7).

• الصمام الكهربائي

موديلات بدء التشغيل بطريقة Delta/Star من 5.5 إلى 10 حسان (وموديلات 2 - 3 حسان (بدء التشغيل المباشر) مجهزة بصمام كهربائي (شكل 8) ينفث الهواء من رأس الكمبريسور مع النبوت الخرج، لتيسير إعادة التشغيل فيما بعد. أما في جميع الطرازات الأخرى فيتم تنفيذ هذه العملية بواسطة مفتاح الضغط.

• صمام الأمان

جميع الكمبريسورات مجهزة بصمام أمان يفتح في حالة اضطراب أداء مفتاح الضغط للحيلولة دون تجاوز الضغط بداخل الخزان قيم الأمان المقررة. جميع الكمبريسورات ثنائية المراحل (4 - 5.5 - 7.5 - 10 حسان) مجهزة بصمامات أمان أيضاً على مشعب وحدة الضخ وعلى خزان التخديد الصغير وعلى أنابيب توصيل الضغط العالي والمنخفض. حيث يتم تحفيزها في حالة وجود عطل (شكل 8).

• المروحة

في بعض الموديلات (7.5 - 10 حسان)، يعمل نظام تبريد الكمبريسور بالمشراك مع مروحة كهربائية مستقلة يتحكم فيها ثرموستات يظل يعمل في الخلفية أو يبعد التشغيل عقب إيقاف الكمبريسور (شكل 9).

الإيقاف المروحة إجراء أعمال الصيانة الفصل المعدة من مصدر التغذية الكهربائية.



• زر إيقاف للطوارئ

جميع موديلات 7.5 - 10 حسان و 5.5 حسان D/S مجهزة بزر أحمر «مقبح».

المور الواجبة



• يجب استخدام الكمبريسور في أماكن مناسبة (بجدة التهوية ودرجة الحرارة بها تتراوح ما بين 5+°م و 40+°م).

• حافظ دائماً على توافر مسافة أمان ال تقل عن 4 أمتار بين الكمبريسور ومكان العمل.

• يجب وضع الكمبريسور أفقياً على سطح ثابت لضمان عمله وعمل دورة التبريت بشكل صحيح.

• قبل توصيل الكمبريسور تأكد أن فطية مصدر التيار الكهربائي متوافقة مع المواصفات الكهربائية للمحرك.

• استخدم أسلاك تطويل ال يزيد طولها على 5 أمتار وبمقطع عرضي مالم. يُحظر استخدام تطويات أكثر من ذلك أو مهايئات ومقاييس متعددة.

• إطفاء الكمبريسور استخدم دائما المفتاح أو المفتاح الموجود بلوحة التحكم. يحظر إطفاء الكمبريسور عن طريق نزق الفلاشجنباً لإعادة تشغيله مع وجود ضغط في رأس الكمبريسور (في الطرازات غير المزودة بالصمامات الكهربائية).

• استخدم معدات مناسبة لنقل الكمبريسور (مثل: منصة تحميل أو مرفاع شوكة أو ما شابه).

• استخدام الهواء المضغوط في المجالات المختلفة (الفتح، الآلات المشغلة بضغط الهواء، الطلاء، الغسيل وخالفه) يتطلب دراية فنية وإلزامياً بالتدابير المعملية المعمول بها.

• لا تقم بتشغيل المعدة إلا بعد التأكد من تركيب جميع عناصر الوقاية بشكل سليم واتفاه احتمال تعرض أي أشخاص للإصابة، سواء بشكل مباشر أو غير مباشر، بفعل نفث الهواء من التآهيب الواقعة تحت ضغط بدون سابق تحذير.

• اعمل على تهوية مكان العمل للتخفيف من تركيز الهواء الذي يخرج في البيئة المحيطة.

• برجاء التأكد من توافق قيم استهلاك الهواء وضغط العمل القمي للجهاز التبيوماتيكي المستخدم مع الضغط المحدد على منظم الضغط ومع كمية العمل الي يقوم الكمبريسور بروجدها.

المور المحظورة



• الهواء المضغوط عبارة عن نار من الطاقة، وإذا فهو ينطوي على خطر ال يستأن 4. يجب تأمين الأنابيب المحتوية على هواء مضغوط بشكل مالم. والأخص الحراطيم المطاطية، الة في حالة عدم تثبيتها جيداً قد تتسبب في نفثات خطيرة أثناء تحركها

بشكل خارج عن السيطرة.

• ال تسلط أبداً نفثات الهواء السائل على الأشخاص أو الحيوانات أو على جسمك.

• ال تسلط أبداً نفثات السوائل المرشوشة من آلت متصلة بالكمبريسور باتجاه الكمبريسور نفسه.

• ال تستخدم أبداً نفثات وقدمك حافية أو يدك وقدمك مبيتلان.

• ال تقم أبداً بجذب السلك الكهربائي لوع القابس من الفص.

• ال تتقلل الكمبريسور والخزان بضغط (لموديلات المجهزة بذلك).

• ال تقم بلحام أو إصلاح الكمبريسور، ففي حالة إصابة الخزان بأعطال أو صدأ استبدله بالأكلم.

• ال تسمح لأشخاص علميي الخبرة باستخدام الكمبريسور بدون إشراف مناسب واحرص على إبعاد الأطفال والحيوانات عن مكان العمل.

• ال تنظيف المعدة باستخدام سوائل أو مبيبات قابلة للاشتعال. استخدم فقط قطعة قماش رطبة مع التأكد من فصل المعدة من مصدر التيار الكهربائي.

• استخدام الكمبريسور مخصص أغراض ضغط الهواء. وال تستخدم المعدة أبداً لضغط أي نوع آخر من الغازات.

• ال يسمح باستخدام الهواء المضغوط الناتج من المعدة في القطاع الدوائ أو الغلاني أو الطلي إلا بعد الخضوع لمعالجات معينة، كما ال يسمح باستخدامه لنفث أنابيب الهواء للغلاسيين.

• ال تلمس الأجزاء الداخلية المتحركة.

• ال تترك الجهاز أبداً عرضة لآكارية أو الأحماض أو البخر أو الغازات القابلة للاشتعال أو الاشتعال أو العوامل الجوية الضارة (الطمو، الشمس، الضباب، الجليد).

• ال تضع أبداً أية أشياء قابلة للاشتعال أو أشياء من التلاني أو الألياف الصناعية بالقرب من الكمبريسور أو عليه.

• ال تغطي منافذ إدخال الهواء للكمبريسور.

المور الواجب معرفتها



• التغذية الكهربائية

جميع المعدات ذات بدء التشغيل

المباشر و Delta/Star مجهزة بالتوصيل جهل

المحظورة المصنعة

ويؤدي الضغط على هنا الزر إيقاف الكمبريسور في حالة الطوارئ (شكل 4). والتهاء الحالة الطارئة وإعادة تشغيل المعدة أدر الزر في اتجاه عقارب الساعة إلى أن

يضعك في وضعة الصلى: وعندئذ يمكن إعادة تشغيل المعاد.

كهربيائي ثالي الطوار 400 فلط/50 هرتر، عدا الطراز
الستقبال جهد كهربيائي 230 فلط/50 هرتر.
مخططات مسار التيار موجودة بداخل الصندوق.

2 التركيب

1 • ضع الكمبريسور على أرضية مستوية، وعلى ارتفاع يسمح ببدء التشغيل وإجراء

أعمال الفحص والصيانة.

في الطرقات المزودة بخزان ال تقم بتثبيت المعدة على الأرض باستخدام وسائل مبادعة لمنع الهوازا الطبيعي للكمبريسور.



ضع الكمبريسور على مسافة ال تقل عن 60 سم من الجدار لإتاحة تجديد الهواء بشكل

مثال ولضمان تمتعه بالتبريد السليم. حافظ دائما على توافر مسافة أمال ال تقل عن 6 أمتار بين الكمبريسور ومكان العمل.

2 • الموديلات 2 - 3 حصان مجهزة بخزان داخلي سعته 27 لتر، في حين أن الموديلات 4 إلى 10 حصان قد تكون أو ال تكون مجهزة بخزان خارجي (270 لتر) أو 500 لتر).

موديلات 3-3 حصان مجهزة بمحسين يتم تركيبهما في المنطوقين الخلفيين: أحدهما للتحكم في الهواء المسحوب من الخزان مبادعة، أما الأخر فمخصص للتحكم في الهواء الخارج من مضال الضغط (مفتاح لهذه الموديلات فقط). (أشكال 10-11)

3 • تأكد من تطابق البيانات المدونة على لوحة صنع الكمبريسور مع المواصفات الفعلية للشبكة الكهربائية، وفي هذا الصدد يعتبر تفاوت مقدار $\pm 10\%$ عن القيمة السمية أمرا مسموحا به.

الموديلات أحادية الطور 2 - 3 حصان: أدخل قابس السلك الكهربائي في مقبس مناسب له بعد التأكد من أن مفتاح لوحة التحكم بالمعدة في وضع اليقاف «OFF» (شكل 11).

الموديلات ثلاثية الأطوار 2 - 10 حصان: أوصل الأسلاك بصندوق محمي بمصاهر

مألومة.

عند ابتداء التشغيل تأكد من دوران المحرك في التجاه الصحيح المطابق للسهم الموجود على المحرك.

تحذير: يجب أن يفصر وكيب وتوصيل الطرقات نالنية الأطوار على الفئير المؤهلين. للموديلات 2 - 3 - 5.5 D/S - 7.5 - 10 حصان: تأكد أن مفتاح الضغط بداخل الصندوق الكهربائي في وضع التشغيل «».



4 • قبل بدء التشغيل راجع مستوى الزيت من خلال نافذة الرؤية (أشكال 12 و 15) وإذا استلزم الأمر استكمل ملء الزيت عن طريق فك سداة الملاء (في المستوى المثال

يجب أن يتواجد مستوى الزيت في مركز نافذة الرؤية). (أشكال 13-14 أشكال 16-17)

API CC/SC SAE 20. ال تخطط أنواعا مختلفة.

4 بدء التشغيل والاستخدام

الموديلات 2 - 3 حصان: لتشغيل المعدة اجمل مفتاح «O» (التشغيل-اليقاف)

على وضع «».

اضغط على مفتاح الضغط

الموديلات 4 و 5.5 و 5 حصان، ذات بدء التشغيل المبادعة:

المتحكم فيه بواسطة مفتاح لوحة التحكم. الموديل 5.5
D/S: لتشغيل المعدة اجمل مفتاح «O» (التشغيل-اليقاف) على

وضع «» ثم اضغط على زر التشغيل.

في جميع الموديلات 7.5 - 10 حصان: أدر زر التشغيل إلى الوضع «».

- عند الوصول أقصى ضغط تشغيل يتوقف الكمبريسور، مفرغا الضغط من الرأس ومن أنبوب الخرج عن طريق صمام موجود أسفل مفتاح الضغط أو من خلال الصمام الكهربائي. ومن شأن ذلك أن يخفف من الحمل على المحرك الكهربائي عند إعادة التشغيل التال.

وعاد تشغيل المعدة أوتوماتيكا عند الوصول لقيمة المعايرة المنخفضة لمفتاح الضغط: يستمر الكمبريسور في العمل بهذه الدورة الأوتوماتيكية إلى أن يتم إفطائه (المفتاح في الوضع «O»).

تحذير: ال تقم بإعادة تشغيل الكمبريسور عقب إفطائه مبليرة للسماح بتفسيق الهواء بشكل كامل من الرأس.



- الطرقات 2 - 3 حصان مجهزة بمضال للضغط موجود على لوحة التحكم الخاصة بالمعدة (بإدارة المفتاح) في اتجاه عقارب الساعة لزيادة الضغط وعكس اتجاه عقارب الساعة لخفضه (يمكن التحكم في ضغط الهواء ليتالم مع استخدام الآلات المشغلة بضغط الهواء). يمكن قراءة القيمة المحددة على العداد 1 (شكل 1)

- عند انتهاء من العمل أوقف المعدة واتزع القابس أو أوقف التغذية الكهربائية وإذا استلزم الأمر أفرغ الخزان.

5 الصيانة

يتأثر العمر الفراضي للمعدة بجودة الصيانة.

قبل إجراء أية أعمال أو إطفاء المعدة أو فصلها من مصدر التغذية الكهربائية حرص على تصريف الخزان بالكامل.

للعمل بداخل المعدة أزل الواح تخميد الصوت.



إزالة الواح معينة تم تجهير بعض الموديلات بمفتاح خاص.

تحذير: هناك طرقات معينة (4 - 5.5 حصان) تحتوي على باب أمالي: تأكد أنه مرفوع تماما بحيث يستند على المعدة (شكل 20)



-تأكد أن جميع البراي (وخصوصا تلك الموجودة في رأس الجهاز) مشدودة بإحكام (شكل 21).

جدول 1 - إحكام ربط قضبان شد الرأس

نيون مبر	نيون مبر
الحد الأقصى لعزم الربط	الحد الأدنى لعزم الربط
11	9
27	22
55	45
93	76

-نظف فائر الشفط تبعا لبيئة العمل أو على الأقل كل 100 ساعة. واستبدله إذا استلزم الأمر. إذا كان الفائر مسدودا سيؤثر ذلك على الأداء، وإذا كان الفائر غير فعال فسيزيد ذلك من تآكل الكمبريسور (أشكال 22-23).

-استبدل الزيت بعد أول 100 ساعة تشغيل ثم كل 300 ساعة لغرض التطهير

انظر شكل 18، ولغرض الملاء، انظر نقطة 4 (في صفحة 15). استخدم الزيت المعدني API CC/SC SAE 40 من النوع المستخدم للسيارات ذات محركات الديزل (أما بالنسبة للمناخ البارد فتصح باستخدام زيت

5 • ال نبدأ تشغيل المعدة إال بعد التأكد من تركيب وتثبيت ألواح تخميد الصوت بشكل سليم. تجميع ألواح بالاكامل وأمر ال غنى عنه للتهيئة السليمة وسلامة المستخدم وجماليتها.

عندئذ يمكن تشغيل الكمبيوتر.

3 مستوعب الهواء) في الأجهزة المركب بها خزان

• يجب اتخاذ إجراءات الوقاية من الصدا: تبعاً لظروف الاستخدام قد يتكثف الماء بداخل الخزان ويجب تصريفه يومياً. ويمكن القيام بذلك يدوياً عن طريق فتح صمام التصريف أو بواسطة التصريف الأوتوماتيكي إذا كان الخزان مجهزاً بذلك. إال أنه يجب مراجعة أداء الصمام الأوتوماتيكي أسبوعياً. ويتم ذلك عن طريق فتح صمام

التصريف اليدوي والتأكد من عدم وجود ماء متكثف (شكل 25).

• فحص الخدمة الدوري لمستوعب الهواء أمر ضروري نظراً أن الصدا الداخلي يمكن أن يقلل من سماكة الجدار الفولاذي مع ما يصحبه من مخاطر انفجاره. يجب مراعاة التوجيهات المحلية المعمول بها. يُحظر استخدام مستوعب الهواء بمجرد وصول سماكة الجدار للحد الأدنى المقرر في دليل الخدمة الخاص بمستوعب الهواء (جزء من مجموعة المطبوعات الرفيقة مع الجهاز).

• العمر الافتراضي لمستوعب الهواء مرتبط بشكل أساسي ببيئة العمل. تجنب تركيب الكمبيوتر في بيئة قذرة ينتشر في جوها الصداً لأن ذلك يمكن أن يقلل من العمر

الافتراضي للوعاء بشكل رهيب.

• ال تقم بتثبيت الوعاء أو المكونات المتصلة به على الأرض مباشرة أو على أية بنية ثابتة. احرص على تزويد وعاء الضغط بمخمدات لاهزاز لتجنباً احتمال التعرض

للجهاد الناجم عن اهزاز الوعاء أثناء الاستخدام.

• لدى استخدام الوعاء احرص على عدم تجاوز القيم الحدية لكل من الضغط والحرارة المدونة بلوحة الصنع والتقرير الاختباري.

• يجب عدم إدخال أية تعديلات على هذا الوعاء، سواء عن طريق اللحام أو النقب أو بأية طريقة ميكانيكية أخرى.

أحكام ربط السدادات (التنفيس/التحميل) بعد استكمال الملاء وتأكيد من عدم وجود تسريبات أثناء تشغيل المعدة. راجع

مستوى الزيت أسبوعياً لضمان تمتع المعدة بالتزيت السليم في حينه

(شكل 12 و 15)

في حالة تغير اللون (مائل للبياض = يوجد ماء، غامق = سخونة مفرطة)، ننصح بتغيير الزيت على الفور.

- احرص يومياً (أو عند نهاية العمل إذا كان يستغرق أكثر من ساعة) على تصريف الماء المتكثف المتكون بداخل الخزان بفعل رطوبة الهواء (شكل 24-25) باستخدام المحبس المختص. ومن شأن ذلك أن يمنع تكون الصدأ بداخل الخزان بالإضافة لعدم التأثير على سعته.

جدول 2 _ الصيانة		
المهمة	بعد أول 100 ساعة	كل 100 ساعة
تنظيف فتر السحب و/أو استبدال عنصر الفلتر	*	كل 300 ساعة
تغيير الزيت*	*	*
إحكام ربط قضبان شد الرأس	يجب إجراء هذه الخطوة قبل أول تشغيل للكهربوسور.	
تصريف الماء المتكثف من الخزان	بصفة دورية وفي نهاية العمل	
مراجعة شد السيور	بصفة دورية	

* يجب التخلص من الزيت المستهلك والماء المتكثف بشكل ال يعبر بالبيئة وال يخالف التشريعات المحلية.

يجب تكهين الكهربيسور بالطرق المنصوص عليها في التشريعات المحلية المعمول بها

- تأكد من إحكام شد السير بصفة دورية، حيث يجب أن يتمتع بارتخاء ((مقدار حوالي 1 سم (شكل 26). في الموديلات 7.5 - 10 حصان، يمكن الوصول بسهولة لبرغي إحكام شد السير من خلال تجويف في اللوح الداخلي (شكل 27).

- بالنسبة لجميع أعمال الصيانة الأخرى (استبدال السيور أو ألواح الضمامات أو الجوانات أو ما شابه)، احرص على الاتصال بمراكز المعاونة.

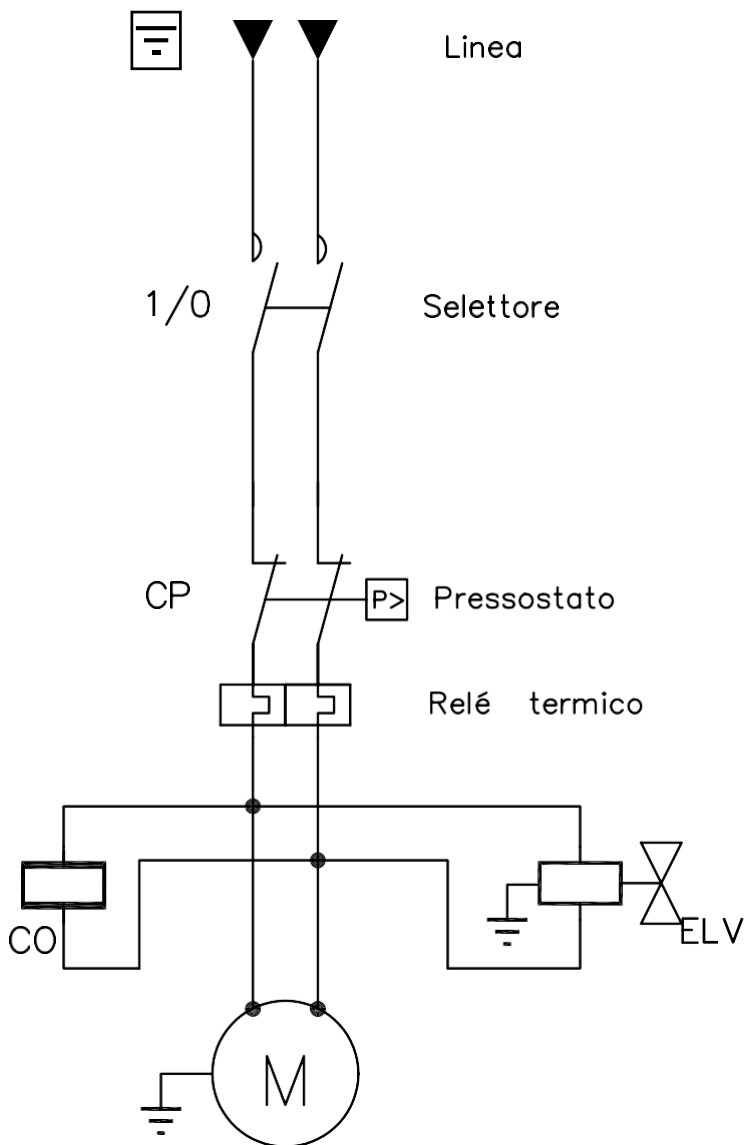
6 الختلالات المحتملة والإصالحات المتاحة الخاصة بها

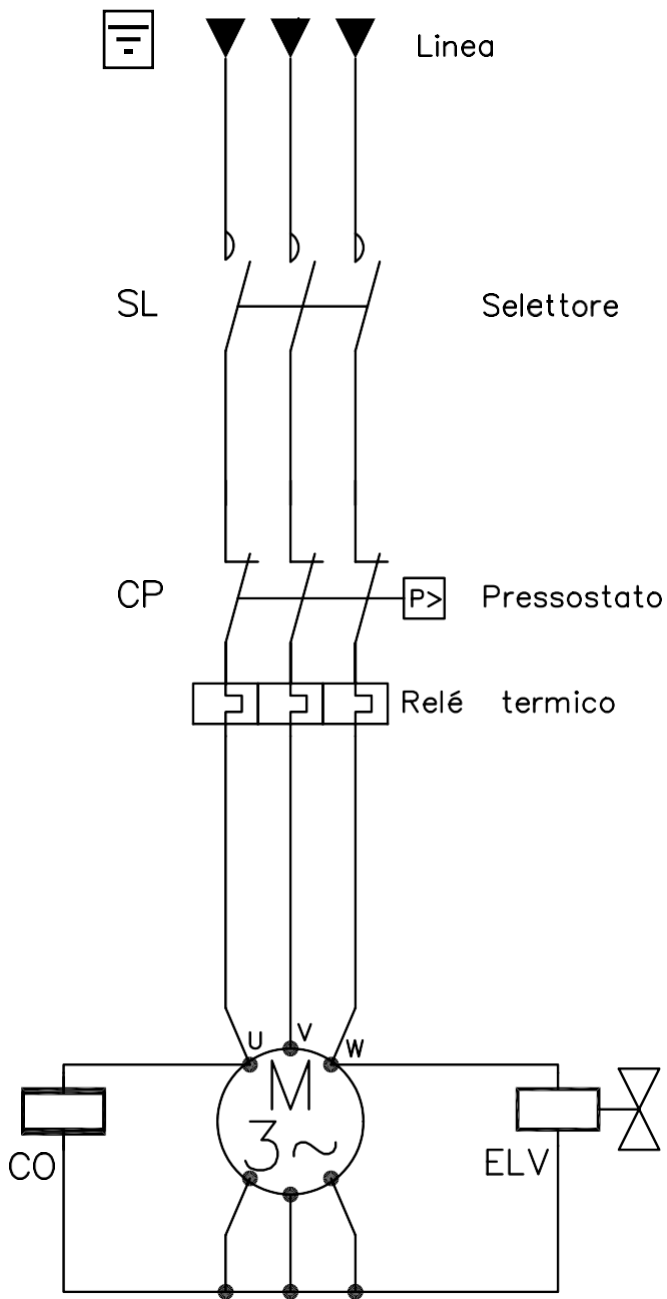
استعن بنفي كهربائي مؤهل لإجراء العمليات الخاصة بالأجزاء الكهربائية (مثل الكابلات، المحرك، مفتاح الضغط، اللوحة الكهربائية وما إلى ذلك).

الخلل	السبب	العلاج
تسرب هواء من صمام مفتاح الضغط.	أحادي الاتجاه ال يؤدي وظيفته بشكل سليم بسبب وجود تآكل أو انسدادات في مانع التسرب	نظف البطانة الموجودة بداخل الصمام أحادي الاتجاه أو استبدلها إذا كانت بالية. ولوصول للبطانة قم بفك الرأس السداسي للصمام أحادي الاتجاه ونظف جسمه. أعد تجميعه وأحكم تشبيته بحرص (شكل 28-29).
محبس تصريف الماء المتكثف مفتوح	محبس تصريف الماء المتكثف مغلق	أغلق محبس تصريف الماء المتكثف
عدم إدخال خرطوم «ريلسان» بشكل صحيح في مفتاح الضغط	بشكل صحيح في مفتاح الضغط	ادخل خرطوم «ريلسان» بشكل صحيح في مفتاح الضغط (شكل 30)
استهلاك مفرط	عمل على تقليل المستهلك	اصحح مواعيد التسرب
انخفاض الكفاءة، تكرار بدء التشغيل، قيم ضغط منخفضة.	تسريبات من الوصلات و/أو التآبيب	اصحح مواعيد التسرب
	انسداد فلتر الشفط	نظف/استبدل فلتر الشفط (الشكال 22-23)
	انزلاق السير	تحقق من شد السير (شكل 26)
	التهوئة غير كافية	اصحح مواعيد التسرب
زيادة سخونة المحرك و/أو الكمبيوتر بشكل غير منتظم.	انغالي أنابيب الهواء	افحص فلتر الهواء وقم بتنظيفه إذا لزم الأمر
	البريت غير كاف	قم بإكمال مستوى الزيت أو تغييره
	بدء تشغيل الكمبيوتر ورأسه مشحونة بالهواء بعد إطفاء مفاجئ (يمكن أن يحدث فقط في الموديلات غير المزودة بصمام كهربائي)	أعد مفتاح الضغط إلى وضع الإطفاء ثم إلى وضع التشغيل
بعد محاولة بدء تشغيل الكمبيوتر، فإنه يتوقف بفعل دوران قاطع التيار الحراري نتيجة لقسر تشغيل المحرك.	الصمام الكهربائي غير فعال	اتصل بمركز الخدمة
	الجهد الكهربائي (الفلطية) منخفض جدا	تحقق أن فلطية مصدر التيار الكهربائي متوافقة مع جهد لوحة البطاريات. تخلص من التطوالت السلكية.
	زيت غير سليم أو غير كاف	راجع مستوى الزيت، استكمل الملاء وإذا استلزم الأمر عمل على تغيير الزيت
	انخفاض درجة الحرارة	اصحح مواعيد التسرب
	تخزين قاطع التيار الحراري الخاص بالمحرك	راجع مستوى الزيت. تأكد من شد السير. إذا ظل الخلل قائما اتصل بمركز الخدمة.
أثناء التشغيل، يتوقف الكمبيوتر لسبب غير واضح.	تخزين قاطع التيار الحراري الخاص بالمحرك	قم بإعادة ضبط قاطع التيار الحراري وأعد التشغيل (انظر موضوع تحفيز قاطع التيار الحراري)
	خلل كهربائي	اتصل بمركز الخدمة

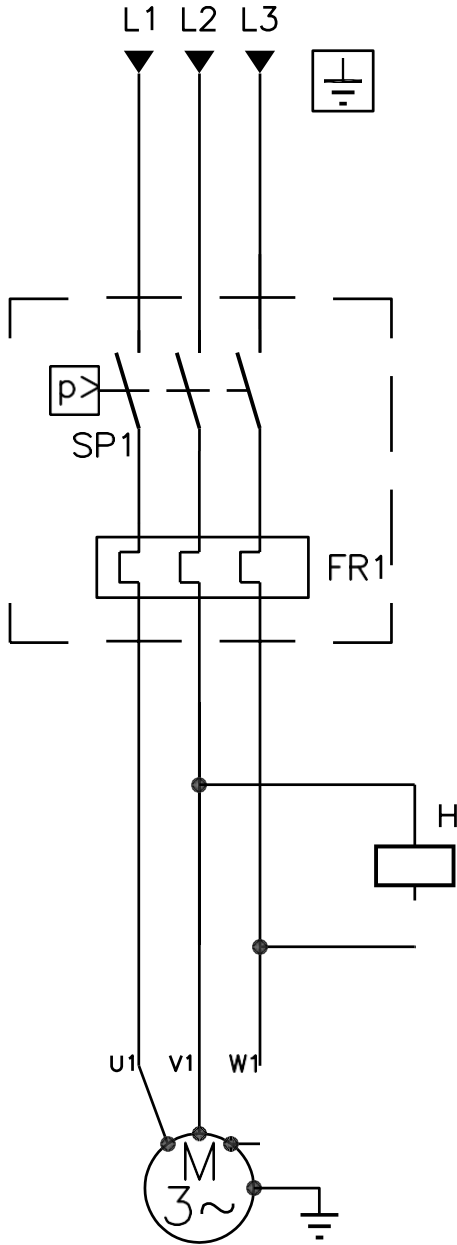
الخلل	السبب	الحل
أثناء التشغيل، يهتز الكمبيوتر وتصدر من المحرك إشارة صوتية غير منتظمة. فإذا توقف ال يمكن إعادة تشغيله على الرغم من أن صوت المحرك ال يزال مسموعا.	المحركات أحادية الطور: مكثف متعطل	استبدل المكثف
	المحركات ثنائية الطور: أحد أطوار المداد الكهربائي يرجع ذلك الحترق مصهر ما	افحص المصاهر بداخل اللوحة الكهربائية أو العلبه الكهربائيه وإذا استلزم الأمر استبدل المصاهر التالفة (شكل 31).
وجود زيت غير معتاد في دورة العمل	توجد كمية كبيرة للغاية من الزيت بداخل جهاز الضخ	راجع مستوى الزيت
	تآكل في بعض الجراء	اتصل بمركز الخدمة
تسرب ماء متكثف من محبس التصريف	وجود قاذورات/رمل بداخل المحبس	نظف المحبس (شكل 24-25)

أية أعمال أخرى يجب إجراؤها لدى مراكز الخدمة المعتمدة، مع مراعاة استخدام قطع الغيار الأصلية. ويرجى التنبه إلى أن العبث بالمعدة قد يؤدي على سالتها كما أنه يلغى حقوق الضمان في كل الأحوال.





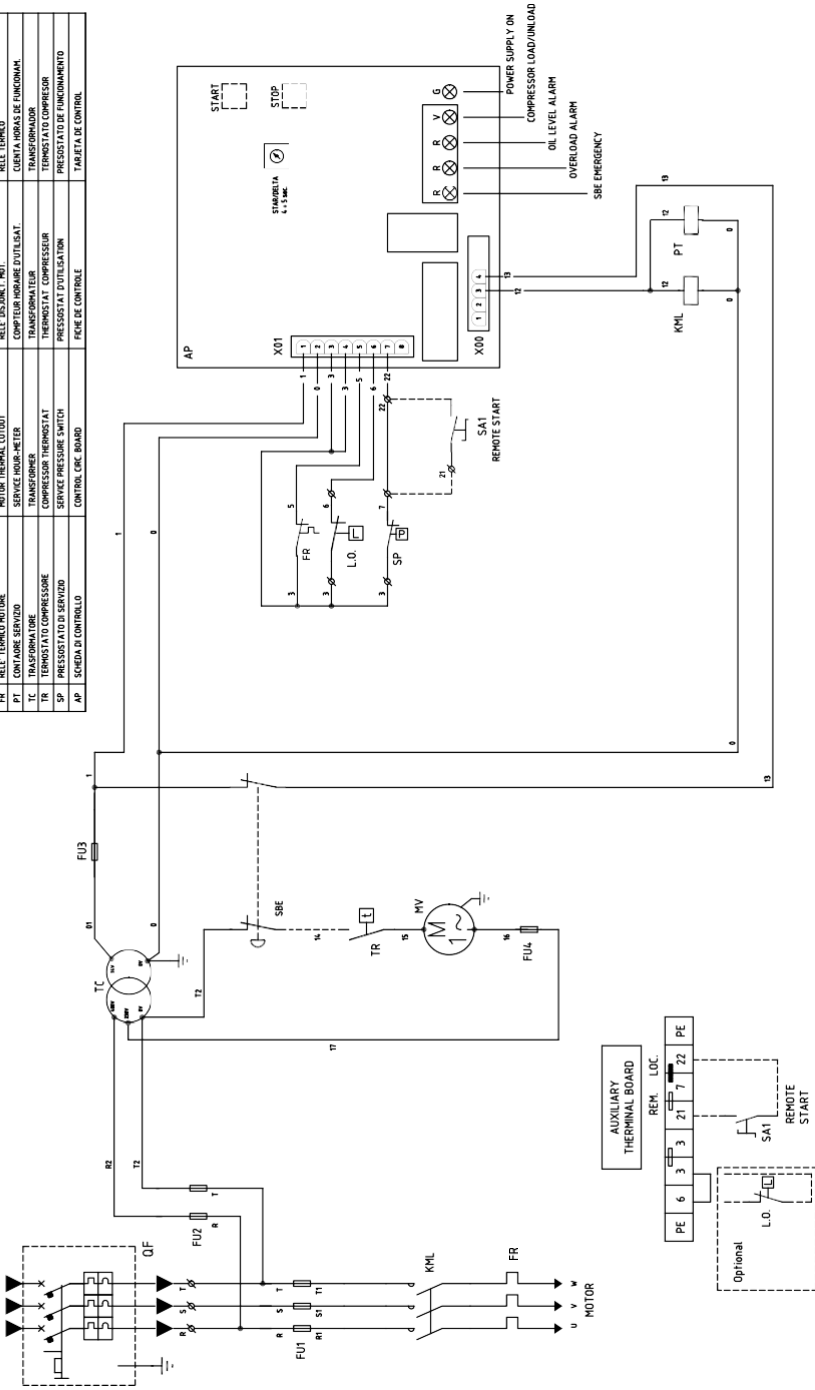
4.5 - 4 حصان بدء تشغيل مباشر



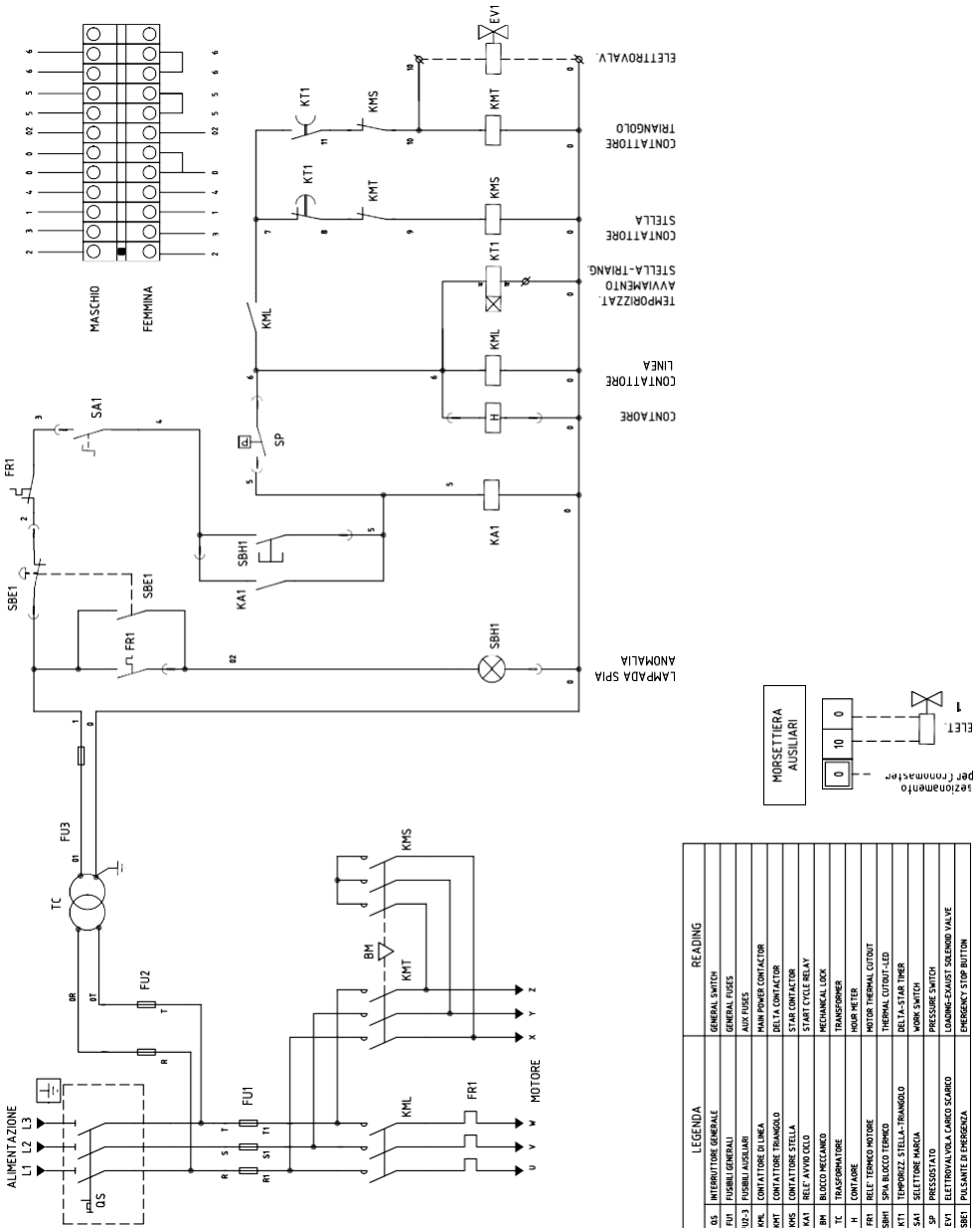
QF - a cura del cliente
 QF - provided by customer
 QF - à la charge du client
 QF - por cuenta del cliente

MOD :	5.5HP-4.4W		7.5HP-5.5W		10HP-7.5W		15HP-11W		22HP-14.5W	
	2.2V	4.0V	2.2V	4.0V	2.2V	4.0V	2.2V	4.0V	2.2V	4.0V
FACTORIAL OF STARTING UP	A	16	10	25	16	40	20	50	25	25
REGULATING OF	MMQ	4	2.5	6	2.5	10	4	16	6	6

LEGENDA	READING	LEGENDE	LEYENDA
QF - INTERRUPTORE GENERALE COMPRES.	COMPRESSOR MAIN SWITCH	INTERRUPTEUR GÉNÉRAL COMPRES.	INTERRUPTOR GENERAL COMPRES.
FU1 - FUSIBILI GENERALI	GENERAL FUSES	FUSE-GENÉRAUX	FUSIBLES GENERALES
FU2 - FUSIBILI CIRCUIT AUSILIARIO 100V	AUXILIARY 100V FUSES	FUSE-CIRCUIT AUXILIAIRE 100V	FUSIBLE CIRCUIT AUXILIARIO 100V
FU3 - FUSIBILI CIRCUIT AUSILIARIO 230V	AUXILIARY 230V FUSE	FUSE-CIRCUIT AUXILIAIRE 230V	FUSIBLE CIRCUIT AUXILIARIO 230V
FR - CONTACTOR REFRIGERANTE	REFRIGERANT CONTACTOR	CONTACTEUR REFRIG.	CONTACTOR REFRIG.
PT - RELÉ TERMICO MOTORE	MOTOR THERMAL CUTOUT	RELE THERMIQUE MOT.	RELE TERMICO
TC - CONTATORE SERVIZIO	SERVICE HOUR-METER	COMPTEUR HEURE/D'UTILISAT.	CUENTA HORAS DE FUNCIONAM.
TR - TRASFORMATORE	TRANSFORMER	TRANSFORMATEUR	TRANSFORMADOR
TR - TERMOSTATO COMPRESORE	COMPRESSOR THERMOSTAT	TERMOSTAT COMPRESSEUR	TERMOSTATO COMPRESOR
SP - PRESSOSTATO DI SERVIZIO	SERVICE PRESSURE SWITCH	PRESSOSTAT D'UTILISATION	PRESOSTATO DE FUNCIONAMIENTO
AP - SCHEDE DI CONTROLLO	CONTROL CIRCU BOARD	PLAQUE DE CONTROLE	TABLETA DE CONTROL



5.5 حصان بدء التشغيل بطريقة Star-Delta

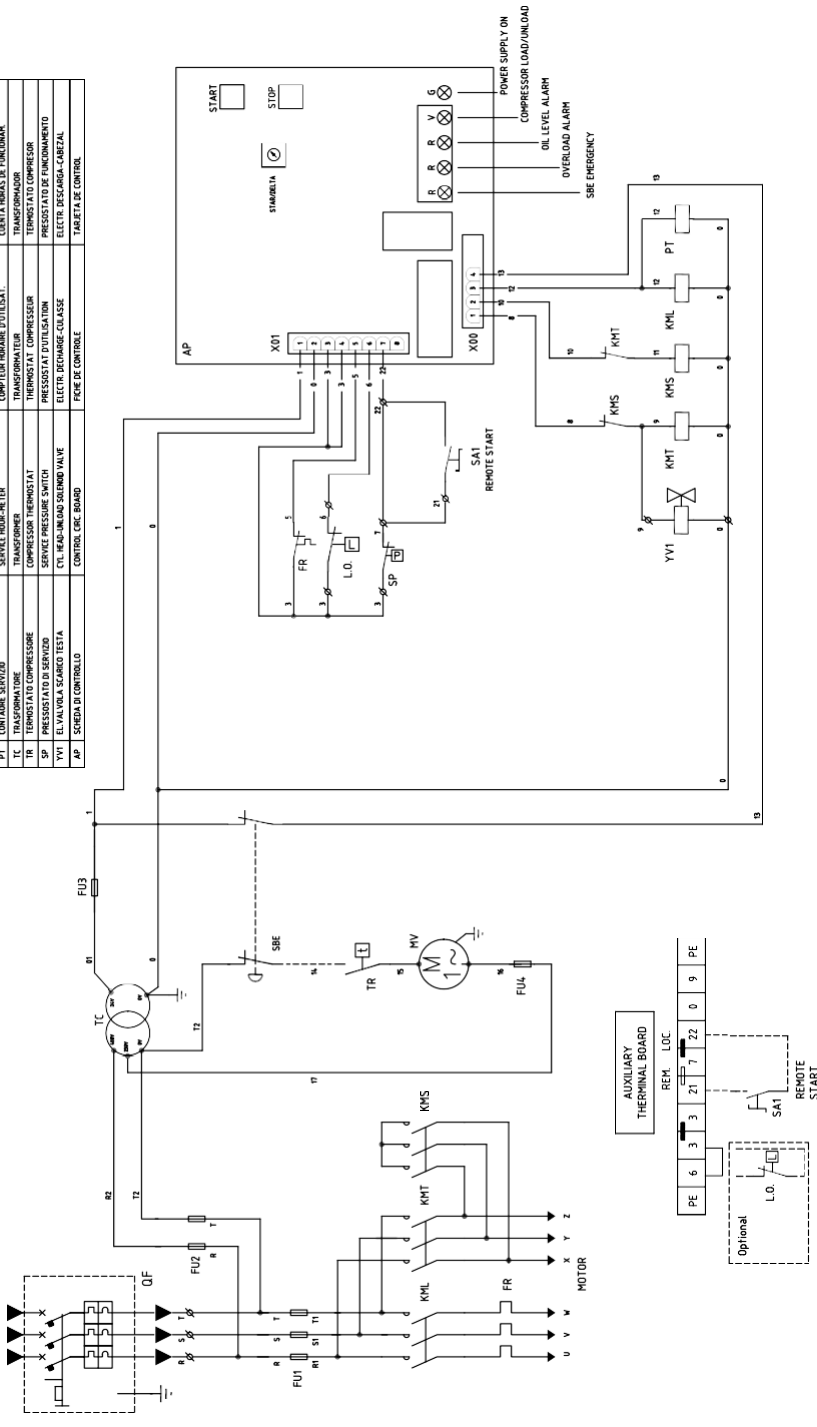


Star-Delta 10 - 7.5 حصان بدء التشغيل بطريقة

LEGENDA	READING	LEGENDE	LEYENDA
QF	COMPRESSOR MAIN SWITCH	INTERRUPTEUR GEN. COMPR.	INTERRUPTEUR GENERAL COMPR.
F01	GENERAL FUSES	FUSIBL GENERAUX	FUSIBLES GENERALES
F02	AUXILIARY 48V FUSES	FUSIBL CIRCUIT AUXILIARE 480V	FUSIBLE CIRCUITO AUXILIARE 480V
F03	AUXILIARY 24V FUSE	FUSIBL CIRCUIT AUXILIARE 24V	FUSIBLE CIRCUITO AUXILIARE 24V
F04	AUXILIARY 20V FUSE	FUSIBL CIRCUIT AUXILIARE 20V	FUSIBLE CIRCUITO AUXILIARE 20V
KM	MAIN POWER CONTACTOR	CONTACTEUR PRINCIPAL	CONTACTOR LINEA
KMS	STAR CONTACTOR	CONTACTEUR ETOILE	CONTACTOR ESTRELLA
KMT	CONTACTOR TRIANGLE	CONTACTEUR TRIANGLE	CONTACTOR TRIANGULO
FR	RELE THERMO OVERLOAD	RELE THERMOCT. PROT.	RELE TERMICO
PT	CONTACTOR SERVICE	CONTACTEUR SERVICE UTILISAT.	CENTRA UNIDAD DE SERVICIO
TR	TEMPERATURE PROTECT	TEMPEROSTAT COMPRESSEUR	TERMOSTATO COMPRESOR
TS	TEMPERATURE PROTECT	TEMPEROSTAT UTILISATION	TERMOSTATO DE FUNCIONAMIENTO
SP	PRESSURISTO DI SERVIZIO	SERVICE PRESSURE SWITCH	ELECTR. RESERVA-CARGAZAL
YV1	EL VALVOLA SCARICO TESTA	CYL HEAD-UNLOAD SOLENOID VALVE	TABLETA DE CONTROL
AP	SCHEDELA DI CONTROLLO	CONTROL CIRC BOARD	

MOD.:	5,5HP - 4kW		7,5HP - 5,5kW		10HP - 7,5kW		15HP - 11kW	
	230V	400V	230V	400V	230V	400V	230V	400V
QF	16	10	25	16	40	20	50	25
F01	4	2,5	6	2,5	10	4	16	6

QF -- a cura del cliente
 QF -- provided by customer
 QF -- à la charge du client
 QF -- por cuenta del cliente



2236110747-01