



www.v-p-k.ru

+7 (800) 777-83-75
бесплатный

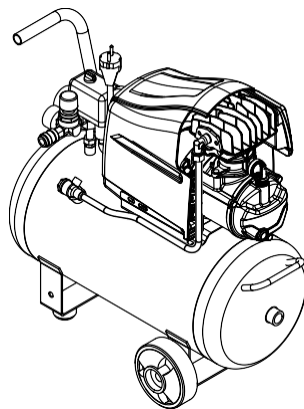
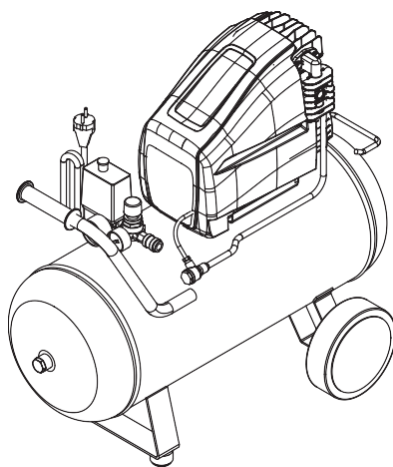
Инструкция по эксплуатации

Компрессор АВАС Montecarlo L25P

Цены на товар на сайте:

<https://www.v-p-k.ru/product/montecarlo-l20p/>

GR	ΕΓΧΕΙΡΙΔΙΟ ΟΔΗΓΩΝ
PL	INSTRUKCJE OBSŁUGI
HR	UPUTE ZA UPOTREBU
SLO	NAVODILA ZA UPORABO
H	KEZELÉSI ÚTMUTATÓ
CZ	PŘÍRUČKA K OBSLUZE
SK	NÁVOD NA OBSLUHU
RUS	РУКОВОДСТВО ПО ЭКСПЛУАТАЦИИ
NO	BRUKSANVISNING
TR	KULLANMA TALIMATI
RO	MANUAL DE UTILIZARE
BG	РЪКОВОДСТВО ПО ЕКСПЛОАТАЦИЯТА
SRB	UPUTSTVA ZA UPOTREBU



Φυλάξτε το παρόν εγχειρίδιο οδηγιών για μελλοντική χρήση
 Przechowywać niniejszy podręcznik instrukcji obsługi tak, aby można było korzystać z niego w przyszłości
 Ove upute za upotrebu pažljivo sačuvajte da biste ih kasnije ponovo koristili
 Ta navodila za uporabo skrbno shranite zaradi poznejše uporabe
 Őrizze meg a kézikönyvet a jövőben való tanulmányozáshoz
 Uložte tuto příručku s pokyny pro použití na vhodném místě, abyste ji mohli kdykoli použít.
 Uschovajte túto príručku s pokynmi na obsluhu prístroja tak, aby ste mohli do nej kedykoľvek nahládnuť
 Сохраняйте данное руководство в течение всего периода эксплуатации компрессора
 Du må oppbevare denne bruksanvisningen slik at du kan slå opp i den ved senere behov
 Bu kullanim kilavuzunu gelecekte danışmak için muhafaza ediniz
 Păstrați manualul de instrucțiuni pentru a-l putea citi și pe viitor
 Запазете това ръководство по експлоатацията, за да можете да го използвате и в бъдеще
 Ova uputstva za upotrebu pažljivo sačuvajte da biste ih kasnije ponovo koristili





GR	ΕΓΧΕΙΡΙΔΙΟ ΟΔΗΓΙΩΝ	7
PL	INSTRUKCJE OBSŁUGI	9
HR	UPUTE ZA UPOTREBU	11
SLO	NAVODILA ZA UPORABO	13
H	KEZELÉSI ÚTMUTATÓ	15
CZ	PŘÍRUČKA K OBSLUZE	17
SK	NÁVOD NA OBSLUHU	19
RUS	РУКОВОДСТВО ПО ЭКСПЛУАТАЦИИ	21
NO	BRUKSANVISNING	23
TR	KULLANMA TALIMATI	25
RO	MANUAL DE UTILIZARE	27
BG	РЪКОВОДСТВО ПО ЕКСПЛОАТАЦИЯТА	29
SRB	UPUTSTVA ZA UPOTREBU	31
	WIRING DIAGRAM	34

Код	Модель	Ресивер, л	Производит., л/мин	Давление, бар	Мощность, кВт	Напряжение, В	Вес, кг
компрессоры масляные коаксиальные АВАС							
1129100042	Pole Position L25P	24	270	10	1,9	220	28
1129100048	Montecarlo L25P	50	270	10	1,9	220	36
1129100045	Pole Position L30P	24	310	10	2,2	220	33
1129100037	Montecarlo L30P	50	310	10	2,2	220	36.5
1121390600	Estoril L30P	90	310	10	2,2	220	48

Код	Модель	Ресивер, л	Производит., л/мин	Давление, бар	Мощность, кВт	Напряжение, В	Вес, кг
компрессоры масляные коаксиальные со специальной чугуновой головкой АВАС							
1121360249	V30/50 CM3	50	330	10	2,2	220	60
1121370226	V30/90 CM3	90	330	10	2,2	220	72
1121430329	V30/50 CM3 VERTICAL	50	330	10	2,2	220	62



Διαβάστε προσεκτικά το εγχειρίδιο οδηγιών πριν από τη χρήση
 Przed użyciem należy dokładnie zapoznać się z instrukcjami obsługi
 Prije upotrebe, pažljivo pročitajte upute za upotrebu
 Pred zagonom skrbno preberite navodila za uporabo
 Használat előtt figyelmesen olvassa el a kézikönyvet
 Před zahájením práce si pozorně přečtěte příručku pro použití.
 Pred používaním výrobku si pozorne prečítajte návod na jeho použitie.
 Перед тем, как приступить к работе, внимательно прочитайте инструкцию по эксплуатации.
 Les nøye bruksanvisningen før bruk
 Kullanimdan önce kullanim klavuzunu dikkatlice okuyunuz.
 Cititi cu atenție manualul de instrucțiuni înainte de utilizare!

Внимательно прочетете ръководството по експлоатация преди употреба
 Pre upotrebe pažljivo pročitajte uputstva za upotrebu
 Prieš imdamiesi darbo atidžiai perskaitykite naudojimo vadovėlių
 Enne kasutamistugege kasutamisyhündetähelepaneliikut läbi.
 Uzmaniģi izlasiet izmantošanas instrukciju pirms produkta lietošanas



Προσοχή ηλεκτρικό ρεύμα
 Uwaga, niebezpieczeństwo porażenia prądem elektrycznym
 Pažnja, električni napon
 Pozor, električna napetost
 Figyelem, elektromos áram
 Pozor - elektrický napětí!
 Pozor - elektrický prúd!
 Опасность удара электрическим током
 Forsiktig elektrisk strøm
 Dikkat elektrik akımı
 Atenție! Pericol electric
 Внимание: электрические ток
 Pažnja, električni napon
 Elektros įtampos rizika
 Ettevaatus - elektrivool
 Esiet uzmanīgi - elektrības plūsma



Κίνδυνος εγκαυμάτων
 Uwaga, grozi poparzeniem
 Pozor, vruče površine
 Nevamnost opeklin
 Figyelem, égető felületek
 Nebezpečí spálení!
 Nebezpečstvo popálenia!
 Опасность ожога
 Fare for å brenne seg
 Yanma tehlikesi
 Pericol de arsuri
 Опасност от изгаряния
 Opasnost od opekotina
 Nuđedimo pavojus
 Sütüvuse oht
 Piesargieties no apdedzināšanās



Κίνδυνος αυτόματης εκκίνησης
 Uwaga, niebezpieczeństwo automatycznego uruchomienia się
 Opasnost zbog automatskog pokretanja
 Nevamnost zaradi samodejnega zagona
 Automatikus beindulás veszélye
 Nebezpečí - automatické spouštění!
 Nebezpečstvo - automatické spustenie!
 Опасность автоматического включения
 Fare for automatisk oppstart
 Dikkat otomatis çalışma tehlikesi
 Pericol pornire automată
 Опасност от автоматично пускане в ход
 Opasnost zbog automatskog pokretanja
 Automatinio įsijungimo pavojus
 Ohtlik - automaatiline käivituis
 Uzmaniību - automātiska iedarbināšanās



Υποχρεωτική προστασία όρασης
 Obowiązkowe zabezpieczenie wzroku
 Obavezna zaštita za oĉiju
 Obvezna zaščita oči
 Kötelező szemvédelem
 Povinná ochrana zraku
 Povinná ochrana zraku
 Обязательная защита зрения
 Obligatorisk beskyttelse av synet
 Mecburli olarak gözlerin korunması
 Protejarea obligatorie a vederii
 Задължителна защита на очите
 Obavezna zaštita oĉiju
 Privalomi apsauginiai akiniai
 Kohustuslik silmakaitse
 Obligāta redzes aizsārdzība

Η αξία της ΑΚΟΥΣΤΙΚΗΣ ΠΙΕΣΗΣ μετρημένη σε 4 μ. ισοδυναμεί με την αξία της ΑΚΟΥΣΤΙΚΗΣ ΠΙΕΣΗΣ που δηλώνεται στην κίτρινη ετικέτα, τοποθετημένη στον πιστωτή αέρα, σε λιγότερο από 20 dB
 Wartość CIŚNIENIA AKUSTYCZNEGO zmierzona w odległości 4 m jest równa wartości MOCY AKUSTYCZNEJ, podanej na żółtej etykiecie zawieszonej na sprężarce minus 20 dB

Zvučni pritisak izmjeren na udaljenosti od 4 m i naznačen je na žutoj naljepnici, koja se nalazi na kompresoru, jednak je jačini zvuka, umanjenom za 20 dB
 Zvočni tlak izmerjen na razdalji 4 m je naveden na rumeni etiketi, ki se nahaja na kompresorju in je enak navedeni moči zvoka minus 20 dB.

A HANGNYOMÁS 4 m távolságbán mért értéke megegyezik a kompresszoron elhelyezett, a sárga címkén feltüntetett HANGNYOMÁS értékével, kevesebb mint 20 dB



Hodnota AKUSTICKÉHO TLAKU naměřená ze 4 metrů se rovná hodnotě AKUSTICKÉHO VÝKONU uvedeně na žlutém štítku, který je umístěn na kompresoru, méně než 20 dB

Hodnota AKUSTICKÉHO TLAKU naměřaná z 4m je rovnaká ako hodnota AKUSTICKÉHO VÝKONU uvedená na žltom označení umiestnenom na kompresore, menej ako 20 dB

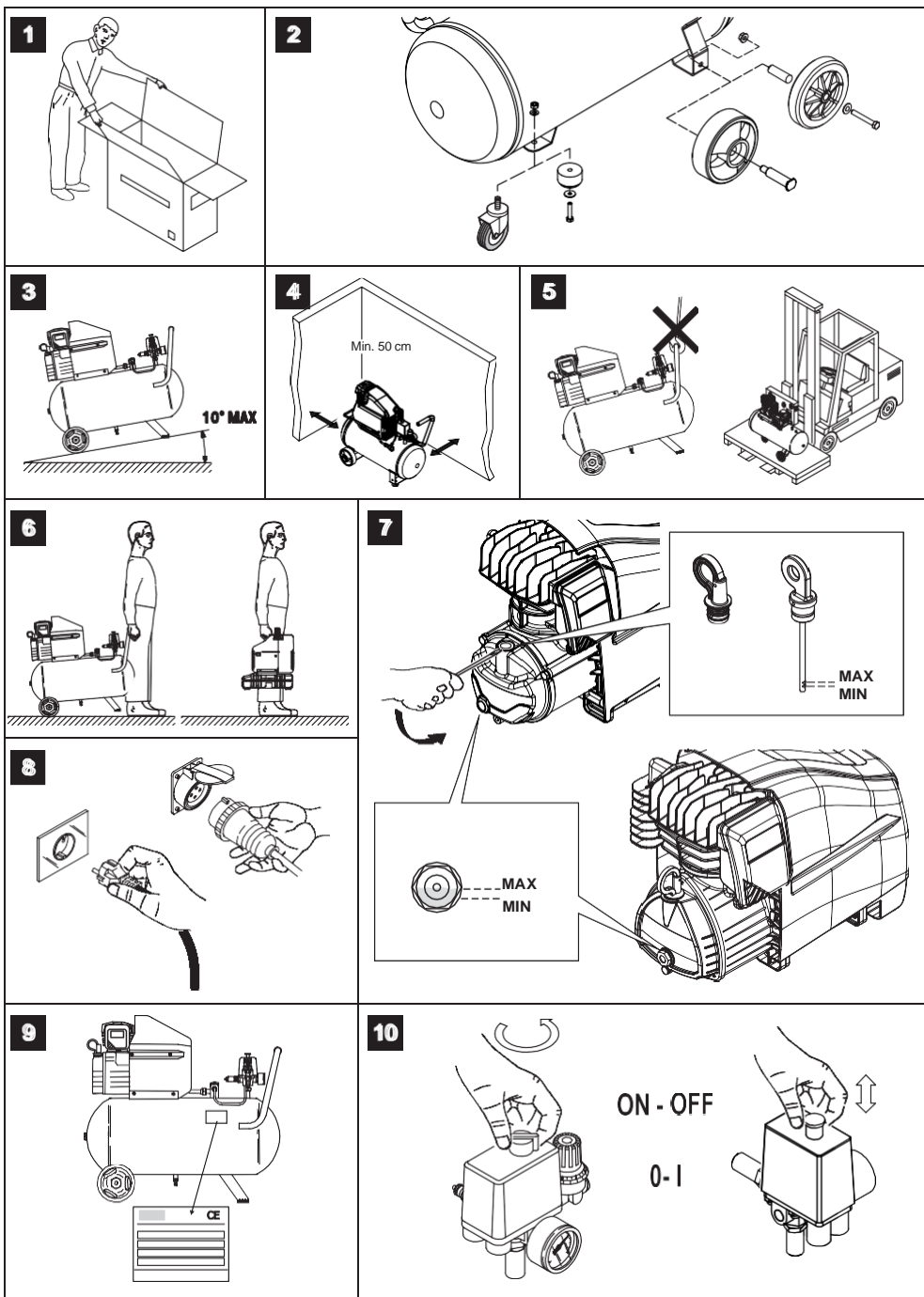
Значение АКУСТИЧЕСКОГО ДАВЛЕНИЯ, измеренного как 4 м, эквивалентно значению АКУСТИЧЕСКОЙ МОЩНОСТИ, обозначенной на желтой этикетке, расположенной на компрессоре, минус 20 dB

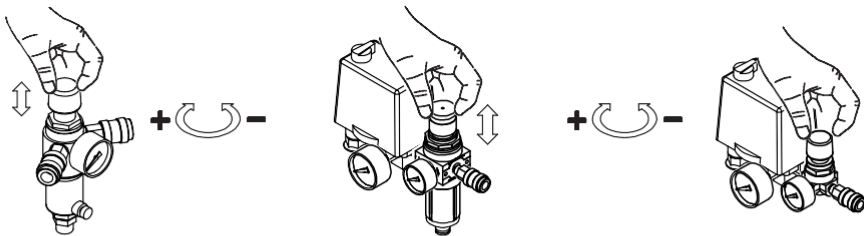
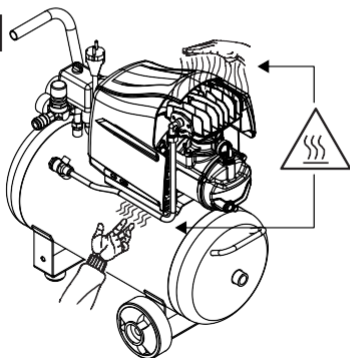
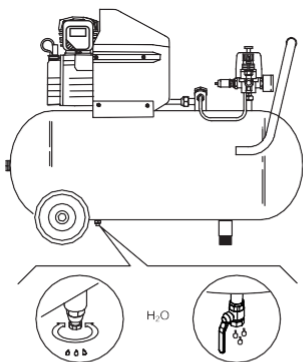
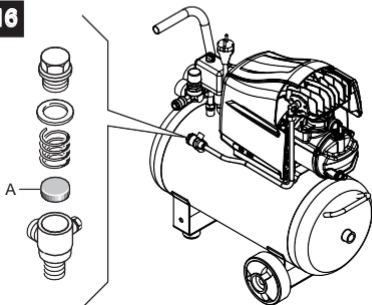
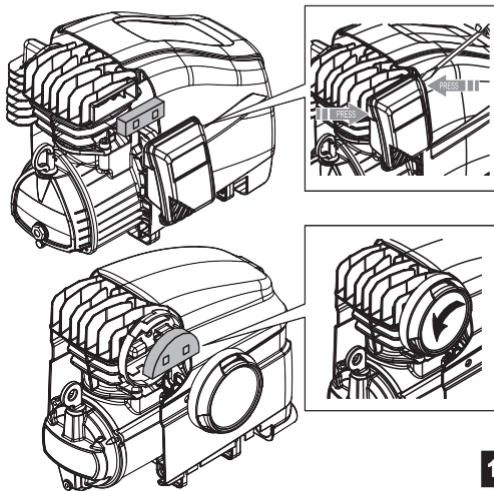
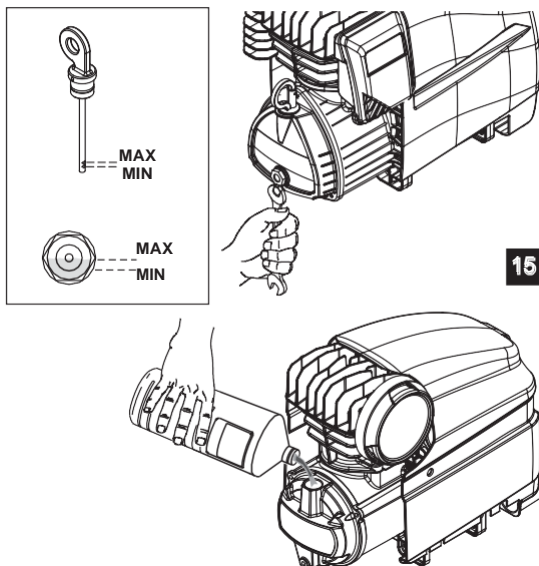
Den AKUSTISKE TRYKK-verdien målt på 4 m. avstand er lik den AKUSTISKE TRYKK-verdien oppgitt på den gule etiketten på kompressoren, minus 20 dB 4 m. den AKUSTIK BASINÇ değeri kompresörün üzerindeki sarı etikete belirtilmiş olan en az 20 dB. lik AKUSTIK GÜCÜN değeri ne eşdeğerdır.

Valoarea măsurată la 4m a PRESIUNII ACUSTICE este egală cu diferența dintre valoarea de PUTERE ACUSTICA declarată pe eticheta galbenă afiată pe compresor minus 20 dB.

Стойността на АКУСТИЧНОТО НАЛЯГАНЕ, измерено на 4 м., е равна на АКУСТИЧНАТА МОЩНОСТ, посочена на жълтия етикет върху компресора, която е по-ниска от 20 dB

Zvučni pritisak izmeren na razdaljini od 4 m i naznačen na žutoj etiketi, koja se nalazi na kompresoru, jednak je jačini zvuka, a smanjen za 20 dB






11**12****14****16****13****15**

Tab. A

		V220-230/1	V110-120/1			V220-230/3	V380-400/3
HP	kW	mm ² (*)	mm ² (*)	HP	kW	mm ² (*)	mm ² (*)
0,75 - 1	0,65 - 0,7	1,5	2,5	2 - 3 - 4	1,5 - 2,2 - 3	2,5	1,5
1,5	1,1	2,5	4	5,5	4	4	2
2	1,5	2,5	4-6	7,5	5,5	6	2,5
2,5 - 3	1,8 - 2,2	4	/	10	7,5	10	4

GR - ΔΥΝΑΤΗ ΤΟΜΗ ΓΙΑ ΤΟ ΜΕΓΙΣΤΟ ΜΗΚΟΣ 20m
 PL - PRZEKRÓJ WAŻNY DLA KABLA O MAX. DŁUGOŚCI 20 M
 HR - PLATNÝ PRŮŘEZ PRODLOŽOVACÍ ŠNŮRY PRO DÉLKU max.20 m
 SLO - PRIMERNE DIMENZIJE PODALJŠKA MAKSIMALNE DOLŽINE 20 m
 H - MAX. 20 m HOSSZÚSÁGRA ÉRVÉNYES KERESZTMETSZET
 CZ - PRODLOŽOVACÍ KABEL O DÉLCE MAX 20 METRŮ
 SK - PRIEREZ PLATNÝ PRE MAXIMÁLNU DĹŽKU 20m
 RUS - СЕЧЕНИЕ, ДЕЙСТВИТЕЛЬНОЕ ДЛЯ МАКСИМАЛЬНОЙ ДЛИНЫ в 20 м
 NO - RIKTIG KAPASITET FOR EN MAKS. LENGDE PÅ 20 mt
 TR - MAKS. 20 M UZUNLUĞUNDAKİ UZATMA KABLOLARI İÇİN GEÇERLİ KESİT
 RO - VALORI VALABILE PENTRU LUNGIME DE MAXIMUM 20 METRI, CABLU
 BG - удължителен кабел, с дължина не повече от 20 метра
 SRB - CABLE, MAKSIMALNA DUŽINA 20 METARA

Tab. B

HP	kW	Volt/ph	
2 - 3 - 4	1,5 - 2,2 - 3	220-230/3	16 A - 3 P + 
		380-400/3	
5,5 - 7,5 - 10	4 - 5,5 - 7,5	220-230/3	32 A - 3 P + 
		380-400/3	

1. ΠΡΟΦΥΛΑΞΕΙΣ ΚΑΤΑ ΤΗ ΧΡΗΣΗ

ΤΙ ΠΡΕΠΕΙ ΝΑ ΞΕΡΕΤΕ

ΤΙ ΠΡΕΠΕΙ ΝΑ ΚΑΝΩ

- Ο συμπιεστής πρέπει να χρησιμοποιείται στους κατάλληλους χώρους (καλά αεριζόμενος, με θερμοκρασία περιβάλλοντος μεταξύ +5°C και +40°C) και ποτέ παρουσία εκρηκτικής ή εύφλεκτης σκόνης, οξέων, ατμών, αερίων.
- Να διατηρείτε πάντα απόσταση ασφαλείας τουλάχιστον 3 μέτρων από το συμπιεστή και από το χώρο εργασίας.
- Ενδεχόμενοι χρωματισμοί που ενδεχομένως μπορεί να παρουσιαστούν στο πλαστικό προστατευτικό του αεροσυμπιεστή κατά τη διάρκεια της βαφής, δείχνουν ότι η η απόσταση βαφής είναι πολύ μικρή.
- Εισάγετε το φως του ηλεκτρικού καλωδίου σε μια πρίζα με το κατάλληλο σχήμα, την κατάλληλη τάση και συχνότητα και που συμμορφώνεται με τους ισχύοντες κανονισμούς.
- Στις τριφασικές εκδόσεις ζητήστε να γίνει η συναρμολόγηση της πρίζας από εξειδικευμένο προσωπικό σύμφωνα με τους τοπικούς κανονισμούς. Κατά την πρώτη εκκίνηση ελέγξτε αν η φορά περιστροφής είναι σωστή και εάν αντιστοιχεί στη φορά που δείχνει το βέλος που βρίσκεται στον εκτροπέα (ο αέρας πρέπει να διοχετεύεται προς την κεφαλή του αεροσυμπιεστή).
- Να χρησιμοποιείτε προεκτάσεις ηλεκτρικού καλωδίου μέγιστου μήκους 5 μέτρων και με διατομή του κάτω καλωδίου όχι μικρότερη των 1.5 mm².
- Δεν συνιστάται η χρήση προεκτάσεων με διαφορετικό μήκος και διατομή καθώς και αντάποτες πολλαπλών πριζών.
- Να χρησιμοποιείτε πάντα και μόνο το διακόπτη του πιεσοστάτη για να σβήσετε τον αεροσυμπιεστή.
- Να χρησιμοποιείτε πάντα και μόνο τη χειρολαβή για τη μετακίνηση του συμπιεστή.
- Ο συμπιεστής όταν λειτουργεί πρέπει να τοποθετείται σε μια σταθερή βάση και σε οριζόντια θέση για να εξασφαλίζεται η σωστή λίπανση (λιπανόμενες εκδόσεις).

ΤΙ ΔΕΝ ΠΡΕΠΕΙ ΝΑ ΚΑΝΕΤΕ

- Μην κατευθύνετε ποτέ το ακροφύσιο αέρα σε άτομα, ζώα ή στο σώμα σας (Χρησιμοποιήστε προστατευτικά γυαλιά για την προστασία των ματιών από ξένα σώματα που μπορεί να πιναχτούν λόγω του ακροφυσίου).
- Μην κατευθύνετε τη δέση των υγρών που εκκινάσσεται από τα συνδεδεμένα εργαλεία προς τον ίδιο το συμπιεστή.
- Μη χρησιμοποιείτε τη συσκευή με γυμνά πόδια ή με βρεγμένα πόδια.
- Μην τραβάτε το καλώδιο τροφοδοσίας για να αφαιρέσετε το φως από την πρίζα του συμπιεστή ή για τη μετακίνηση του συμπιεστή.
- Μην αφήνετε τη συσκευή εκτεθειμένη σε
- Μην κάνετε συγκολλήσεις ή μηχανικές επεξεργασίες στο ρεζερβουάρ. Στην περίπτωση ελαττωμάτων ή διαβρώσεων πρέπει να αντικατασταθεί εξ ολοκλήρου.
- Μην επιτρέπετε τη χρήση της συσκευής από ανειδίκευτα άτομα. Κρατήστε μακριά από το χώρο εργασίας τα παιδιά ή τα τυχόν ζώα. • Μην τοποθετείτε εύφλεκα αντικείμενα ή πλαστικά και υφασμάτινα αντικείμενα κοντά και/ή επάνω στο συμπιεστή.
- Μην καθαρίζετε το μηχανήμα με εύφλεκα υγρά ή διαλύτες. Να χρησιμοποιείτε μόνο ένα υγρό πανί, αφού πρώτα βγάλετε το φως από την πρίζα ηλεκτρικού ρεύματος.
- Η χρήση του αεροσυμπιεστή είναι απόλυτα συνδεδεμένη με τον ίδιο τον αεροσυμπιεστή. Μη χρησιμοποιείτε το μηχανήμα για κανενός είδους άλλο αέριο.
- Ο συμπιεσμένος αέρας που παράγεται από αυτό το μηχανήμα δεν μπορεί να χρησιμοποιηθεί στον φαρμακευτικό τομέα, στον τομέα τροφίμων ή στο νοσοκομειακό τομέα, εάν δεν προηγηθούν ειδικές επεξεργασίες και δεν μπορεί να χρησιμοποιηθεί για να γεμίσει τις μπουκαές κατάδυσης, ατμοσφαιρικούς παράγοντες.
- Μη μεταφέρετε τον αεροσυμπιεστή με το ρεζερβουάρ υπό πίεση.

- Αυτός ο συμπιεστής έχει κατασκευαστεί για να λειτουργεί με σχέση διακεκομμένης λειτουργίας αυτήν που αναγράφεται στην επίκετα τεχνικών στοιχείων (π.χ. S3-25 σημαίνει 2,5 λεπτά λειτουργίας και 7,5 λεπτά διακοπής) για να αποφεύγεται η υπερθέρμανση του ηλεκτρικού μοτέρ. Στην περίπτωση που παρουσιαστεί υπερθέρμανση, επεμβαίνει η θερμική ασφάλεια που διαθέτει το μοτέρ διακόπτοντας αυτόματα την παροχή ρεύματος, εάν η θερμοκρασία είναι πάρα πολύ υψηλή. Κατά την επαναφορά σε κανονικές συνθήκες θερμοκρασίας, το μοτέρ επανεκκινείται αυτόματα.
- Για να διευκολυνθεί η επανεκκίνηση του μηχανήματος, είναι σημαντικό, εκτός από τις ενδεικνυόμενες επεμβάσεις, να πιέσετε το κουμπί του πιεσοστάτη επαναφέροντάς το στη θέση σβηστό και μετά ξανά στη θέση ανοιχτό (εικ. 10).
- Οι μονοφασικές εκδόσεις είναι εξοπλισμένες με πιεσοστάτη που διαθέτει μια βαλβίδα εξάερωσης με επιβαρυνόμενο κλείσιμο που διευκολύνει την εκκίνηση του μοτέρ και ως εκ τούτου είναι συνήθως φαινόμενο όταν το ρεζερβουάρ είναι άδειο να παρατηρείται εξαγωγή αέρα από αυτήν τη βαλβίδα για μερικά δευτερόλεπτα.
- Όλοι οι αεροσυμπιεστές διαθέτουν βαλβίδα ασφαλείας που ενεργοποιείται σε περίπτωση ανώμαλης λειτουργίας του πιεσοστάτη εξασφαλίζοντας έτσι την ασφάλεια του μηχανήματος.
- Κατά τη συναρμολόγηση ενός εργαλείου, πρέπει οπωσδήποτε να διακοπεί η ροή του αέρα προς τα έξω.
- Η χρήση του πεπιεσμένου αέρα στις διάφορες προβλεπόμενες χρήσεις (φούσκωμα, πνευματικά εργαλεία, βαφή, καθαρισμός με διαλύτες μόνο με υδάτινη βάση, κλπ.) απαιτεί τη γνώση και την τήρηση των προβλεπόμενων κανονισμών για κάθε περίπτωση ξεχωριστά.

2 ΕΚΚΙΝΗΣΗ ΚΑΙ ΧΡΗΣΗ

- Συναρμολογήστε τους τροχούς και το ποδαράκι (ή τη βεντούζα, ανάλογα με το μοντέλο) ακολουθώντας τις οδηγίες που εσωκλείονται στη συσκευασία (εικ. 2).
- Ελέγξτε την αντιστοιχία των στοιχείων της πινακίδας του αεροσυμπιεστή με τα πραγματικά στοιχεία της ηλεκτρικής εγκατάστασης, είναι επιτρεπτή διακύμανση της τάσης +/- 10% σε σχέση με την ονομαστική τάση (εικ. 9).
- Βάλτε το φως του καλωδίου τροφοδοσίας στην κατάλληλη πρίζα ηλεκτρικού ρεύματος (εικ. 8) ελέγχοντας ώστε το κουμπί του πιεσοστάτη που υπάρχει στο συμπιεστή να είναι στη θέση σβησμένο "O" (OFF) (εικ. 10).
- Στα λιπανόμενα μοντέλα ελέγξτε τη στάθμη του λαδιού από τη ράβδο μέτρησης στην τάπα γέμισης λαδιού (εικ. 7) ή μέσα από το τζαμάκι, και ενδεχομένως συμπληρώστε.
- Στο σημείο αυτό ο συμπιεστής είναι έτοιμος προς χρήση.
- Επεμβαίνοντας στο διακόπτη του πιεσοστάτη (εικ. 10) ο αεροσυμπιεστής εκκινεί, αντίθετα αέρα και τον παρέχει μέσω του σωλήνα εισαγωγής στο ρεζερβουάρ.
- Όταν φτάσει στην μέγιστη ρυθμισμένη τιμή (που ρυθμίζεται από τον κατασκευαστή όταν γίνονται οι δοκιμές στον αεροσυμπιεστή), ο συμπιεστής σταματά αδειάζοντας τον επιπλέον αέρα που υπάρχει στην κεφαλή και στο σωλήνα εισαγωγής μέσω της βαλβίδας που υπάρχει στον πιεσοστάτη. Αυτό επιτρέπει να διευκολυνθεί η επόμενη εκκίνηση λόγω έλλειψης πίεσης στην κεφαλή. Χρησιμοποιώντας αέρα, ο αεροσυμπιεστής επανεκκινείται αυτόματα όταν φτάσει στην χαμηλότερη ρυθμισμένη τιμή (2 bar ανάμεσα στη μέγιστη και την ελάχιστη τιμή).
- Η πίεση εντός του ρεζερβουάρ μπορεί να ελεγχθεί από το μανόμετρο με το οποίο είναι εξοπλισμένο.
- Ο αεροσυμπιεστής συνεχίζει να λειτουργεί με βάση αυτόν τον αυτόματο κύκλο μέχρι να πατηθεί ο διακόπτης του πιεσοστάτη.
- Εάν θέλετε να χρησιμοποιήσετε πάλι τον αεροσυμπιεστή, περιμένετε τουλάχιστον 10 δευτερόλεπτα μετά από το σβήσιμο για να τον ανοίξετε πάλι.
- Όλοι οι αεροσυμπιεστές είναι εξοπλισμένοι με έναν

εκτωνήτρα. Ρυθμίζοντας το πόμολο με τη βάνα (τραβώντας προς τα επάνω και περιστρέφοντας δεξιόστροφα για αύξηση και αριστερόστροφα για μείωση, εικ. 11) μπορείτε να ρυθμίσετε την πίεση του αέρα ώστε να τελειοποιηθεί η χρήση των πνευματικών εργαλείων. Όταν επιλέξετε την επιθυμητή τιμή, πίεσε το πόμολο για να το μπλοκάρετε. Σε ορισμένες εκδόσεις είναι αναγκαίο να ενεργοποιήσετε το δακτύλιο που βρίσκεται από κάτω, βιδώνοντας τον μπόξερ να μπλοκάρει το πόμολο.

- Μπορείτε να ελέγξετε την ρυθμισμένη τιμή από το μανόμετρο.
- Ελέγξτε έτσι ώστε η κατανάλωση αέρα και η ανώτερη πίεση εργασίας του μηχανήματος πεπιεσμένου αέρα που χρησιμοποιείται να είναι συμβατή τόσο με την πίεση που έχουμε καθορίσει στο ρυθμιστή πίεσης τόσο και με την ποσότητα αέρα με την οποία τροφοδοτείτε από το μηχανήμα πεπιεσμένου αέρα.

- Στο τέλος της εργασίας σας σταματήστε το μηχανήμα, βγάλτε την πρίζα και αδειάστε το ρεζερβουάρ.

3. ΔΕΞΑΜΕΝΗ

- Πρέπει να αποτρέπεται η διάβρωση: ανάλογα με τις συνθήκες χρήσης, ενδέχεται να συσσωρευτεί συμπύκνωμα μέσα στο δοχείο και θα πρέπει να αποστραγγίζεται καθημερινά. Αυτό επιτυγχάνεται με το χειροκίνητο άνοιγμα της βαλβίδας αποστράγγισης ή, εφόσον το δοχείο διαθέτει, με τη βοήθεια της αυτόματης αποστράγγισης. Παρ' όλα αυτά, είναι αναγκαίος ένας εβδομαδιαίος έλεγχος για τη σωστή λειτουργία της αυτόματης βαλβίδας. Αυτό πρέπει να γίνει ανοίγοντας τη βαλβίδα χειροκίνητης αποστράγγισης και ελέγχοντας την ύπαρξη συμπυκνώματος (εικ. 14).

- Απαιτείται περιοδική επιθεώρηση συντήρησης του αεροφυλάκιου, καθώς η εσωτερική διάβρωση μπορεί να μειώσει το πάχος του ασάλινου τοιχώματος με κίνδυνο να εκραγεί. Πρέπει να τηρείται η τοπική νομοθεσία, εφόσον υπάρχει. Η χρήση του αεροφυλάκιου απαγορεύεται από τη στιγμή που το πάχος του τοιχώματος φτάνει την ελάχιστη τιμή, όπως υποδεικνύεται στο εγχειρίδιο συντήρησης του αεροφυλάκιου (μέρος της τεκμηρίωσης που παραδίδεται με τη μονάδα).

- Η διάρκεια ζωής του αεροφυλάκιου εξαρτάται κυρίως από το περιβάλλον εργασίας. Αποφύγετε την εγκατάσταση του αεροσυμπιεστή σε βρόμικο και διαβρωτικό περιβάλλον, καθώς αυτό μπορεί να μειώσει δραστικά τη διάρκεια ζωής του δοχείου.

- Μην στερεώνετε το δοχείο ή τα αναρτημένα εξαρτήματα απευθείας στο δάπεδο ή σε σταθερές κατασκευές. Τοποθετήστε αποσβεστήρες κραδασμών στο δοχείο πίεσης, για να αποφύγετε πιθανή αστοχία λόγω κόπωσης, προκαλούμενης από κραδασμούς στο δοχείο κατά τη χρήση

- Χρησιμοποιήστε το δοχείο εντός των ορίων πίεσης και θερμοκρασίας που αναφέρονται στην πινακίδα ονόματος και τηλιαναφορά ελέγχου.

- Δεν επιτρέπεται καμία μετατροπή στο συγκεκριμένο δοχείο με εφαρμογή ηλεκτροσυγκόλλησης, διάτρησης ή άλλων μεθόδων μηχανικής επεξεργασίας.

4 ΣΥΝΤΗΡΗΣΗ

ΠΡΙΝ ΑΠΟ ΟΠΟΙΔΗΠΟΤΕ ΕΠΕΜΒΑΣΗ, ΒΓΑΛΤΕ ΤΟ ΦΙΣ, ΑΔΕΙΑΣΤΕ ΕΝΤΕΛΩΣ ΤΟ ΡΕΖΕΡΒΟΥΑΡ

- Ελέγξτε αν είναι καλά σφιγμένες όλες οι βίδες, ειδικότερα οι βίδες της κεφαλής του συγκροτήματος. Ελέγξτε τη σύσφιξη της κεφαλής πριν από την πρώτη εκκίνηση και μετά από την πρώτη ώρα λειτουργίας.

- Αφού ξεβιδώσετε τυχόν βίδες του προστατευτικού (εικ. 13), καθαρίστε το φίλτρο αναρρόφησης, ανάλογα με το περιβάλλον εργασίας και τουλάχιστον.

- κάθε 50 ώρες Φροντίστε για την αντικατάσταση του στοιχείου φίλτραρίσματος (με μπουκωμένο το φίλτρο η απόδοση είναι χαμηλότερη και εάν δεν είναι αποτελεσματικό προκαλεί μεγαλύτερη φθορά του αεροσυμπιεστή).

- Για τα ληπαίνόμενα μοντέλα, κάντε αντικατάσταση λαδιού μετά από τις πρώτες 100 ώρες λειτουργίας και στη συνέχεια κάθε

300 (εικ. 15). Να ελέγχετε τακτικά τη στάθμη.

- Χρησιμοποιείτε ορυκτέλαιο ALTAIR. Μην αναμιγνύετε διαφορετικής ποιότητας λάδια. Εάν παρατηρήσετε αλλαγές χρώματος (λευκό = παρουσία νερού, σκούρο = υπερθερμαινόμενο) συνιστάται η άμεση αντικατάσταση του λαδιού.

- Τόσο το χρησιμοποιημένο λάδι όσο και η συμπυκνωμένη υγρασία ΠΡΕΠΕΙ ΝΑ ΑΠΟΡΡΙΠΤΟΝΤΑΙ λαμβάνοντας υπόψη τη διαφύλαξη του περιβάλλοντος και του ισχύοντες νόμους.

Για το μηχανήμα πεπιεσμένου αέρα και για την αφομοίωση του στο περιβάλλον, πρέπει να ακολουθηθούν οι κατάλληλες διαδικασίες όπως αυτές προβλέπονται από τους τοπικούς κανονισμούς.

ΛΕΙΤΟΥΡΓΙΑ	ΚΑΘΕ 50 ΩΡΕΣ	ΜΕΤΑ ΤΙΣ ΠΡΩΤΕΣ 100 ΩΡΕΣ	ΚΑΘΕ 300 ΩΡΕΣ
Καθαριότητα φίλτρου απορρόφησης	X		
Αντικατάσταση λαδιού		X	X
Εκκένωση Συμπύκνωσης ρεζερβουάρ	καθημερινά		

5 ΠΙΘΑΝΕΣ ΑΝΩΜΑΛΙΕΣ ΚΑΙ ΑΝΤΙΣΤΟΙΧΕΣ ΕΠΙΤΡΕΠΟΜΕΝΕΣ ΕΠΕΜΒΑΣΕΙΣ

Διαρροή αέρα από τη βαλβίδα του πιεσοστάτη με τον αεροσυμπιεστή σταματημένο.

Η ανεπίστροφη βαλβίδα, λόγω φθοράς ή ακαθαρσιών στην τσιμούχα, δεν εκτελεί σωστά τη λειτουργία της.

Ξεβιδώστε την εξαγωγική κεφαλή από την ανεπίστροφη βαλβίδα, καθαρίστε την υποδοχή και την ειδική λαστιχένια ροδέλα (αντικαταστήστε εάν παρουσιάζει φθορά). Επανασυναρμολογήστε και σφίξτε δεόντως (εικ. 16).

Μείωση της απόδοσης. Συχνές εκκινήσεις. Χαμηλές τιμές πίεσης.

Υπερβολικές απαιτήσεις απόδοσης, ελέγξτε τυχόν διαρροές από τα ρακόρ και/ή από τις σωληνώσεις. Μπορεί το φίλτρο αναρρόφησης να είναι μπουκωμένο.

Αντικαταστήστε τις τσιμούχες των ρακόρ, καθαρίστε ή αντικαταστήστε το φίλτρο.

Ο συμπιεστής σταματάει να λειτουργεί και επανεκκινείται αυτόματα μετά από μερικά λεπτά.

Επέμβαση της θερμικής ασφάλειας, λόγω υπερθέρμανσης του μοτέρ. Καθαρίστε τους αγωγούς διέλευσης στον εκτροπέα. Αερίστε το χώρο.

Ο αεροσυμπιεστής μετά από μερικές προστάθειες εκκίνησης σταματάει.

Επέμβαση της θερμικής ασφάλειας λόγω υπερθέρμανσης του μοτέρ (αποσύνδεση του φις κατά τη διάρκεια λειτουργίας, μειωμένη τάση τροφοδοσίας).

Ενεργοποιήστε το διακόπτη λειτουργίας και πάυσης λειτουργίας. Αερίστε το χώρο. Περιμενετε μερικά λεπτά και ο αεροσυμπιεστής θα επανεκκινήσει αυτόνομα. Αφαιρέστε τυχόν οεκτάσεις του καλωδίου τροφοδοσίας.

Ο αεροσυμπιεστής δεν σταματάει και ενεργοποιείται η βαλβίδα ασφάλειας.

Ο συμπιεστής δεν λειτουργεί κανονικά ή έχει σπάσει ο πιεσοστάτης. Βγάλτε το φις από την πρίζα και απευθυνθείτε στο κέντρο τεχνικής υποστήριξης.

1 ZACHOWANIE OSTROŻNOŚCI

CO NALEŻY ROBIĆ

Sprężarka może być stosowana tylko w odpowiednich miejscach (dobrze wietrzonych, z temperaturą otoczenia między +5°C e +40°C), natomiast nigdy nie wolno jej stosować w razie występowania pyłów, kwasów, oparów, czy gazów wybuchowych lub łatwopalnych.

Zawsze należy zachowywać bezpieczną odległość między sprężarką a obszarem roboczym, wynoszącą co najmniej 3 metry.

Eventualne zabarwienia mogące pojawić się na plastikowych osłonach sprężarki w trakcie prac lakierniczych, świadczą o zbyt bliskiej odległości.

Wtyczkę przewodu elektrycznego wprowadzić do kontaktu odpowiedniego pod względem formy, napięcia i częstotliwości, oryz zgodnej z obowiązującymi normami

Dla wersji trójfazowych, zlecić zamontowanie wtyczki przez personel z kwalifikacją elektryka, według miejscowych przepisów. Przy pierwszym rozruchu sprawdzić, aby kierunek obrotu był właściwy i odpowiadał kierunkowi wskazanemu strzałką, umieszczoną na przenośniku (powietrze musi być kierowane w stronę głowicy sprężarki).

Stosować przedłużacz kabla elektrycznego o maksymalnej długości 5 metrów, oraz o przekroju nie mniejszym niż 1.5 mm².

Nie zaleca się używania przedłużaczy różnych pod względem długości i przekroju, a także adaptatorów lub gniazd wielokrotnych.

Do wyłączenia sprężarki używać zawsze i wyłącznie wyłącznika presostatu.

Przy przesuwanie sprężarki korzystać zawsze i wyłącznie z odpowiedniego uchwytu.

Działająca sprężarka musi być umieszczona na poziomym, stabilnym podłożu, aby zapewnić odpowiednie smarowanie (wersje z układem smarowania).

CZEGO NIE NALEŻY ROBIĆ

Nigdy nie kierować strumienia powietrza w stronę osób, zwierząt, lub w swoją stronę (używać okulary ochronne do zabezpieczenia oczu przed odpryskami obcych ciał uniesionych strumieniem powietrza).

Nigdy nie kierować strumienia cieczy rozpylanej przez urządzenie podłączone do sprężarki, w kierunku samej sprężarki.

Nie obsługiwać urządzenia boso, lub z mokrymi rękami czy stopami.

Aby wyjąć wtyczkę z kontaktu albo przesunąć sprężarkę, nie ciągnąć za sznur zasilający.

Nie pozostawiać urządzenia pod wpływem czynników atmosferycznych. Nie przenosić sprężarki ze zbiornikiem pod ciśnieniem.

Nie wykonywać spawania lub napraw mechanicznych zbiornika. W razie uszkodzeń lub korozji, należy zbiornik całkowicie wymienić.

Nie zezwalać na obsługę sprężarki przez osoby niedoświadczone. Obszar pracy sprężarki zabezpieczyć przed dostępem przez dzieci i zwierzęta. Nie kłaść przedmiotów łatwopalnych, lub z nylonu i materiałów tekstylnych, w pobliżu sprężarki, lub na sprężarkę.

Maszyny nie czyszczyć płynami łatwopalnymi lub rozpuszczalnikami. Cząstki wyłącznie wilgotną ścierką, upewniając się uprzednio, że wtyczka została wyjęta z gniazdka elektrycznego.

Zastosowanie sprężarki związane jest ściśle ze sprężaniem powietrza. Nie stosować powietrza do innego typu gazu.

Wytwarzane przez to urządzenie sprężone powietrze, nie jest możliwe do zastosowania w dziedzinie farmaceutycznej, spożywczej lub szpitalnej, chyba że zostało poddane specjalnym obróbkom. Nie może być także stosowane do napełniania butli podwodnych.

CO NALEŻY WIEDZIEĆ

- Sprężarka ta została wykonana do działania z okre-

śnością oznaczoną na tabliczce danych technicznych (na przykład S3-25 oznacza 2.5 minut pracy i 7.5 minut przerwy), aby zapobiec zbyt niemu przegrzaniu silnika elektrycznego. Gdyby to nastąpiło, zainteresowałoby zabezpieczenie termiczne, w które wyposażony jest silnik, automatycznie przerywając dopływ prądu elektrycznego, gdy temperatura byłaby zbyt wysoka. Po odzyskaniu stanu normalnej temperatury, silnik ponownie włącza się automatycznie.

- Aby ułatwić rozruch maszyny, ważne jest, oprócz wskazanych czynności, nacisnąć przycisk presostatu, doprowadzając go do pozycji wyłączenia i ponownie do pozycji włączenia (rys. 10).

- Wersje jednofazowe wyposażone są w presostat posiadający zawór powietrza o opóźnionym zamknięciu, ułatwiający rozruch silnika; dlatego jest normalne, że przy pustym zbiorniku następuje przez kilka sekund lekki upust powietrza.

- Wszystkie sprężarki posiadają zawór bezpieczeństwa, włączający się w razie niewłaściwego funkcjonowania presostatu, zapewniając bezpieczeństwo urządzenia.

- W trakcie czynności montażowych jakiegos narzędzia, konieczne jest przerwanie przepływu powietrza na wyjściu.

- Użycie sprężonego powietrza przy różnych dopuszczalnych zastosowaniach (nadmuchiwanie, narzędzia pneumatyczne, lakiowanie, mycie z użyciem detergentów na bazie wodnej, itd.), wymaga znajomości i obowiązków przestrzegania obowiązujących przepisów, dotyczących poszczególnych przypadków.

2 UROCHOMIENIE I UŻYTKOWANIE

- Zamontować kółka i nóżki (lub, w zależności od modelu, przysawki), według instrukcji załączonej w opakowaniu (rys. 2).

- Sprawdzić, czy dane z tabliczki sprężarki odpowiadają rzeczywistym danym instalacji elektrycznej; dopuszcza się wahanie napięcia w granicach +/- 10% w stosunku do wartości znamionowej (rys. 9).

- Włożyć wtyczkę kabla zasilania do odpowiedniego kontaktu (rys. 8), sprawdzając, aby przycisk presostatu znajdującego się na sprężarce, znajdował się na pozycji wyłączonej 0/OFF (rys. 10).

- W modelach z układem smarowym, sprawdzić poziom oleju przy pomocy odpowiedniego ęrtu znajdującego się przy korku wlewu oleju (rys. 7), albo poprzez wziernik, i ewentualnie dolać.

- Sprężarka jest w tym momencie gotowa do użycia.

- Poprzez wyłącznik presostatu (rys. 10), sprężarka włącza się, pompując powietrze i przesyłając je przez przewód rurowy strony tłocznej w zbiorniku.

- Po osiągnięciu wyższej wartości (nastawionej przez producenta w fazie odbioru technicznego), sprężarka zatrzymuje się, wyładowując poprzez zawór umieszczony pod presostatem, nadmiar powietrza znajdującego się w głowicy i w przewodzie rurowym strony tłocznej. Pozwala to na kolejny rozruch, ułatwiony przez brak ciśnienia w głowicy. Używając powietrza sprężarka ponownie włącza się automatycznie, gdy dojdzie do niższego poziomu (2 bar między wyższym a niższym).

- Można skontrolować ciśnienie znajdujące się wewnątrz zbiornika, poprzez odczytanie tej wartości na manometrze będącym w wyposażeniu urządzenia.

- Sprężarka działa takim cyklem w sposób automatyczny, dopóki nie naciśnie się wyłącznika presostatu.

- Jeżeli chce się ponownie użyć sprężarkę po jej wyłączeniu, przed ponownym jej włączeniem należy odczekać przynajmniej 10 sekund od chwili jej wyłączenia.

- Wszystkie sprężarki wyposażone są w reduktor ciśnienia. Poprzez gałkę przy otwartym kranie (przesuwając ją w górę i przekręcając w kierunku wskazówek zegara aby zwiększyć ciśnienie, a w kierunku odwrotnym do ruchu wskazówek zegara aby ciśnienie zmniejszyć, rys. 11), można wyregulować ciśnienie powietrza, aby polepszyć użycie narzędzi pneumatycznych. Gdy żądana

wartość została nastawiona, docisnąć gałkę, aby ją zablokować. W niektórych wersjach konieczne jest przekreślenie nakrętki znajdującej się pod gałką, przykręcając ją aż do zablokowania gałki.

- Możliwe jest sprawdzenie nastawionej wartości poprzez manometr.

- Sprawdzić, czy zużycie powietrza i maksymalne ciśnienie eksploatacji używanego narzędzia pneumatycznego jest kompatybilne z ciśnieniem, ustawionym na regulatorze ciśnienia oraz z ilością powietrza wytwarzanego przez sprężarkę.

- Po zakończeniu pracy, zatrzymać maszynę, wyjąć wtyczkę elektryczną i opróżnić zbiornik.

3. ZBIORNIK

Należy podjąć odpowiednie działania zapobiegające powstawaniu korozji: w zależności od warunków użytkowania w zbiorniku może gromadzić się kondensat, który codziennie musi być spuszcany. Można to robić ręcznie, otwierając zawór spustowy, lub za pomocą spustu automatycznego, jeśli został zamontowany w zbiorniku. Niezależnie od tego konieczna jest cotygodniowa kontrola działania zaworu automatycznego. W tym celu należy otworzyć zawór spustu ręcznego i sprawdzić stan kondensatu (rys. 14).

- Niezbędny jest okresowy przegląd serwisowy zbiornika powietrza, ponieważ korozja we wnętrzu zbiornika może spowodować zmniejszenie grubości stalowych ścianek i zagrożenie eksplozją. Jeśli lokalne przepisy regulują to zagadnienie, należy ich przestrzegać. Nie wolno używać zbiornika powietrza, w którym grubość ścianek osiągnęła minimalną wartość, podaną w instrukcji obsługi zbiornika powietrza (dostarczonej razem z dokumentacją urządzenia).

- Trwałość zbiornika powietrza jest w największym stopniu uzależniona od warunków środowiskowych. Należy unikać instalowania sprężarki w miejscach narażonych na zabrudzenie i działania czynników korodujących, ponieważ może to znacznie obniżyć trwałość zbiornika.

- Nie wolno kotwić zbiornika ani przymocowanych do niego podzespołów bezpośrednio do podłoża ani do stałych konstrukcji. Zbiornik ciśnieniowy należy zamocować na tłumikach drgań, aby nie dopuścić do zmęczenia materiału spowodowanego drganiami zbiornika.

Podczas użytkowania zbiornika nie wolno przekraczać limitów

ciśnienia i temperatury podanych na tabliczce znamionowej oraz w raporcie testowym

Nie można dokonywać żadnych zmian w budowie zbiornika poprzez spawanie, wiercenie lub wprowadzanie innych przeróbek mechanicznych.

4 KONSERWACJA

PRZED JAKĄKOLWIEK INTERWENCJĄ, WYJĄC WTYCZKĘ Z KONTAKTU I OPRÓŻNIĆ CAŁKOWICIE ZBIORNIK

- Skontrolować dokręcenie wszystkich śrub (a w szczególności tych na głowicy zespołu). Przed pierwszym uruchomieniem i po godzinie pracy urządzenia sprawdź dokręcenie głowicy.

- Po odkręceniu ewentualnie występujących śrub mocujących (rys. 13), wyczyścić filtr strony ssącej, zależnie od zanieczyszczenia środowiska roboczego, lecz przynajmniej co 50 godzin. Jeżeli to konieczne, wymienić wkładkę filtra (zatkany filtr powoduje zmniejszenie wydajności, a także większe zużycie sprężarki).

- W modelach z układem smarowym, należy wymienić olej po pierwszych 100 godzinach funkcjonowania, a następnie co 300 godzin (rys. 15). Okresowo kontrolować poziom oleju

Używać oleju mineralnego ALTAIR. Nie mieszać różnych typów oleju. Jeśli dojdzie do zmiany koloru (biały = obecność wody; ciemny = przegrzanie) doradza się wymienić natychmiast olej.

Zarówno zużyty olej (w modelach z układem smarowym), jak i skroplona ciecz, MUSZĄ BYĆ LIKWIDOWANE z uwzględnieniem ochrony środowiska, zgodnie z obowiązującymi przepisami. Sprężarkę należy usunąć zgodnie z odpowiednimi środkami przewidzianymi przez przepisy miejscowe

PRZERWY W KONSERWACJI

FUNKCJA	CO 50 GODZIN	PO PIERWSZYCH 100 GODZINACH	CO 300 GODZIN
Czyszczenie filtra zasysającego	X		
Wymiana oleju		X	X
Odprowadzanie skroplin ze zbiornika	codziennie		

5. MOŻLIWE USTERKI I ODNOŚNE DOPUSZCZALNE INTERWENCJE

Wyciek powietrza z zaworu presostatu przy sprężarce zatrzymanej.

Zawór zwrotny, który z powodu zużycia lub zabrudzenia strony uszczelniającej nie wykonuje właściwie swej funkcji.

Odkręcić śrubę sześciokątną zaworu zwrotnego, wyczyścić gniazdo i specjalną gumową płytkę (wymienić, jeśli zużyta). Ponownie zamontować i dokładnie przykręcić (rys. 16).

Zmniejszenie wydajności. Częste rozruchy. Niskie wartości ciśnienia.

Zbytne żądanie osiągow (sprawdzić), lub ewentualne przecieki na złączkach i/lub przewodach. Możliwe zatkanie filtra strony ssącej.

Wymienić uszczelki złączek, wyczyścić lub wymienić filtr.

Sprężarka zatrzymuje się i samodzielnie włącza ponownie po kilku minutach.

Interwencja zabezpieczenia termicznego z powodu przegrzania silnika.

Wyczyścić przepływy powietrza w przenośniku. Przewietrzyć lokal. Ponownie uzbroić zabezpieczenie termiczne.

Sprężarka zatrzymuje się po kilku próbach rozruchu.

Interwencja zabezpieczenia termicznego, z powodu przegrzania silnika (wyjęcie wtyczki w trakcie pracy, zbyt małe napięcie zasilania).

Uruchomić wyłącznik zatrzymania pracy maszyny. Przewietrzyć lokal. Poczekać kilka minut i sprężarka włączy się samodzielnie.

Wylimitować ewentualne przedłużacze kabla zasilającego.

Sprężarka nie zatrzymuje się i włącza się zawór bezpieczeństwa.

Funkcjonowanie właściwe sprężarki, ul uszkodzenie presostatu.

Wyjąć wtyczkę i zwrócić się do Centrum Pomocy Technicznej.

1. MJERE OPREZA PRILIKOM UPOTREBE

U SVAKOM SLUČAJU

- Kompresor smije se upotrebljavati u odgovarajućoj okolini (uz dobro provjetravanje na temperaturi između +5 °C i +40 °C), ni u kojem slučaju u blizini gdje je izložen prašini, kiselinama i pari te eksplozivnim ili zapaljivim plinovima.
- Uvijek održavajte razmak od najmanje 4 metra između kompresora i područja rada.
- Pojava bilo kakvog obojenja plastičnog obloga na kompresoru tijekom poslova bojenja ukazuje da je razmak premalen.
- Utikač električnog kabela priključite na utičnicu odgovarajućeg oblika, napona i frekvencije koja odgovara zakonski važećim propisima.
- Kod trifaznih verzija mora utikač prema zakonskim propisima priključiti kvalificirani električar. Kod prvog pokretanja kompresora provjerite, da li je smjer okretanja pravilna i da odgovara strelici sa smjerom, koja je označena na kućišču kompresora (zrak mora biti usmjeren prema glavi kompresora).
- Za električne produžne kablove koristite kablove najveće duljine 5 metara i presjeka kabela ne manjeg od 1,5 mm².
- Uporaba kabela koji su različite dužine i presjeka, kao i adaptera i produžnih ljetvica ne preporučava se.
- Za isključenje kompresora upotrebljavajte isključivo tlačnu sklopku.
- Kompresor premještajte i pomjerajte isključivo pomoću rukohvata.
- Kod pogona kompresor postavite na stabilnu i vodoravnu površinu, čime postizete pravilnu funkcionalnost podmazivanja (verzija za podmazivanje).

NI U KOJEM SLUČAJU

- Nikada ne usmjeravajte mlaz zraka prema osobama, životinjama ili vlastitom tijelu. (Uvijek nosite zaštitne naočale kako bi zaštitili Vaše oči od predmeta u zraku koje može podići mlaz zraka).
- Nikada prema kompresoru ne usmjeravajte mlaz koji sadrži tekućine koje raspršujete pomoću uređaja priključenih na kompresor.
- Nemojte nikada koristiti kompresor dok imate bosa noge ili mokre ruke i stopala.
- Nikada ne potežite električni kabel kako bi utikač isključili iz utičnice ili pomaknuli kompresor na drugo mjesto.
- Kompresor nemojte puštati na otvorenom prostoru.
- Kompresor nikada ne transportirajte dok je tlačna posuda pod tlakom.
- Nikada ne izvodite zavarivačke ili mehaničke radove na tlačni posudi. U slučaju kvarova ili korozije, zamijenite ga u potpunosti.
- Kompresor ne smiju upotrebljavati osobe, koje povodom njegovog korištenja nisu odgovarajuće školovane. Djecu i životinje držite dalje od područja rada.
- Ne stavljajte zapaljive predmete ili predmete od najlona ili sukna blizu i/ili na kompresor.
- Nikada ne čistite kompresor zapaljivim tekućinama ili otapalima. Za čišćenje kompresora upotrijebite samo vlačnu krpu. Utikač kabela mora biti kod toga izvučen iz strujne utičnice.
- Uporaba kompresora ograničena je na stvaranje odgovarajućeg stlačenog zraka. Kompresora ne smije se upotrebljavati za drugu vrstu plina.
- Stlačen zrak proizveden ovim uređajem nije upotrebljiv na području farmacije, prehrane ili u bolnicama i ne može se koristiti za punjenja ronilačkih boca s kisikom, ako nije drukčije pripremljen.

STVARI KOJE OBAVEZNO TREBATE ZNATI

- Taj kompresor bio je konstruiran za prekidajući rad, kao što je naznačeno na tablici sa tehničkim podacima (npr. S3-25 znači 2,5 minuta pogona i 7,5 minuta mirovanja), čime se izbjegne

prekomjerno pregrijavanje elektromotora. Ako dođe do pregrijavanja termalna zaštita motora se oslobađa, automatski prekidajući dovod struje. Kada se normalna temperatura rada ponovno uspostavi, motor će automatski početi ponovno raditi.

- Zbog lakšeg ponovnog pogona kompresora, potrebno je osim spomenutog postupka premjestiti dugme tlačne sklopke u položaj isključeno i zatim ga ponovno premjestiti u položaj uključeno (slika 10). Jednofazne verzije opremljene su tlačnom sklopkom, kod koje izlazni zračni ventil sa zakašnjenjem zatvaranja, olakšava pokretanje motora. Nekoliko sekundi dugo puštanje zraka iz ventila prazne tlačne posude zbog toga je normalno.
- Svi kompresori opremljeni su sigurnosnim ventilom koji se aktivira u slučaju kvarova tlačne sklopke kako bi se zajamčila sigurnost djelovanja.
- Za vrijeme montaže alata, potrebaju je obavezno prekinuti strujanje izlaznog zraka.
- Upotreba stlačenog zraka za predviđene namjene (napuhavanje, pneumatski alati, lakiranje, pranje deterdgentima isključivo na osnovi vode, itd.) zahtijeva znanje i poštivanje pravila utvrđenih za svaku pojedinu namjenu.

2 POKRETANJE I UPOTREBA

- ričvrstite kotače i noge (odnosno zavisno od modela usisne glave) sukladno uputama koje su isporučene u pakiranju (slika 2).
- Provjerite usklađenost podataka na pločici kompresora sa stvarnim podacima električnog sustava. Dopušteno je odstupanje od +/- 10% u odnosu na nazivnu vrijednost (slika 9).
- Priključni kabel povežite sa odgovarajućom utičnicom (slika 8) i provjerite, da li se dugme tlačne sklopke na kompresoru nalazi u položaju isključeno »0« (OFF – ISKLJUČENO).
- Kod modela sa mazanjem sa mlijekom šipkom na poklopku otvora za dolijevanje ulja provjerite razinu ulja (slika 7) ili pomoću stalcalca za provjeru i nadolijte ulje ako je potrebno.
- Kompresor je u ovom trenutku spreman za upotrebu.
- Pritiskom prekidača na tlačnoj sklopki (slika 10) stavlja se kompresor u pogon, pumpajući zrak u tlačnu posudu kroz izlaznu cijev.
- Nakon postizavanja nastavljenе vrijednosti (tvornički podešeno tijekom ispitivanja) kompresor se zaustavlja, ispuštajući prekomjerni zrak koji se nalazi u glavi i izlaznoj cijevi kroz ventil, montiran ispod tlačne sklopke. Zbog spomenutog ispuštanja tlaka iz glave olakšano je slijedeće pokretanje kompresora. Zbog potrošnje zraka kompresor se pokreće automatski, kada je postignuta donja podešena vrijednost (razlika između donje i gornje vrijednosti je otprilike 2 bara).
- Tlak u unutrašnjosti tlačne posude može se provjeravati na isporučenom manometru.
- Rad kompresora u automatskom načinu rada nastavlja se, do aktiviranja prekidača tlačne sklopke.
- Ako je potrebno kompresor ponovo koristiti, potrebno je prije pogona računati sa vremenom čekanja od najmanje deset sekundi, od trenutka isključenja.
- Svi kompresori opremljeni su sa regulatorom tlaka. Aktiviranjem okrugle ručke (potezanje prema gore te okretanje u smjeru kazaljki na satu za povećanje tlaka ili suprotno kazaljka na satu za smanjenje tlaka, slika 11), može se tlak zraka podešavati zbog optimalnog korištenja pneumatskog alata. Kada podesite željenu vrijednost, pritisnite gumb nadalje kako bi ga blokirali. Kod nekih verzija potrebno je donju stegu pričvrstiti radi blokiranja okrugle ručke
- Podešena vrijednost može se očitavati manometrom.
- Potrebno je provjeriti, dali se potreba zraka i maksimalan radni tlak uporabljenog pneumatskoga alata slažu sa tlakom nastavljenim na regulatoru tlaka i sa količinom zraka, koji stvara kompresor.
- Nakon završetka radnog ciklusa kompresor isključite, utikač električnog kabela izvučite iz utičnice i ispraznite tlačnu posudu.

3. SPREMNIK ZRAKA

• Neophodno je spriječiti pojavu korozije: zavisno od uvjeta uporabe, u unutrašnjosti spremnika može se sakupiti kondenzat koji se tada mora svakodnevno prazniti. To je moguće činiti ručno otvaranjem ispusnog ventila ili putem automatskog ispusta kad je ovaj montiran na spremniku. Jednom tjedno neophodno je vršiti kontrolu pravilnog funkcioniranja automatskog ventila i to tako da se otvori ručni ispusni ventil te da se provjeri eventualna prisutnost kondenzata (slika 14).

• Neophodno je povremeno provjeravati spremnik zraka jer djelovanje unutrašnje korozije može stanjiti čeličnu stijenku spremnika te tako dovesti do eksplozije. Preporučuje se zadovoljiti odgovarajuće lokalne propise. Uporaba spremnika zraka nije dozvoljena kada debljina stijenke spremnika dostigne najnižu vrijednost navedenu u odgovarajućem priručniku za održavanje (dio dokumentacije isporučene uz proizvod).

• Vijek trajanje spremnika zraka zavisi isključivo od uvjeta u radnom prostoru. Izbjegavajte uporabu kompresora u prijavim i korozivnim prostorima kako biste zaštitili spremnik i produžili njegov vijek trajanja.

• Spremnik ili njegovi dijelovi ne smiju se postaviti direktno na pod ili na fiksne strukture. Montirati tlačni spremnik opremljen antivibracijskim tamponima radi zaštite od eventualnih oštećenja nastalih uslijed vibriranja spremnika u radu.

• Koristiti spremnik u skladu s vrijednostima temperature i tlaka navedenim na pločici sa podacima ili u probnom izvješću.

• Na ovom spremniku ne smiju se vršiti mijenjanja zavarnjem, bušenjem ili drugim mehaničkim radovima.

4 ODRŽAVANJE

PRIJE SVAKOG POSEGA RADI ODRŽAVANJA IZVUCITE UTIKAČ I POTPUNO ISPRAZNITE TLAČNU POSUDU.

Kontrolirati pritegnutost svih vijaka, a posebno onih na glavi sklopa. Provjerite zategnutost glave prije prvog pokretanja i nakon prvog sata rada.

Nakon eventualnog odvijanja vijaka zaštitne obloge (slika 13), što zavisi od radne okoline, morate u svakom slučaju ili nakon svakih 50 sati djelovanja, očistiti usisni filter. Ako je potrebno, zamijenite filter (začepljen filter uzrokuje smanjenje snage a smanjena snaga pojačano habanje kompresora).

Kod modela sa mazanjem nakon prvih 100 sati rada a nakon toga svakih 300 sati, promijenite ulje (slike 15).

Razinu ulja provjeravajte u redovitim razmacima. Upotrebjavajte mineralno ulje gradacije ALTAIR.

Nikada ne miješajte ulja različitih gradacija. Ako ulje promijeni boju (bjelkasto = prisutnost vode; tamno = pregrijano), preporučljivo je ulje zamijeniti odmah.

Kondenzat koji se nabire zbog zračne vlage u unutrašnjosti tlačne posude (slika 14), redovito praznite (ili nakon završenog radnog postupka, ako taj traje duže od jednog sata). Na taj se način spremnik zaštititi od korozije i pohranjuje njegov kapacitet.

Ispušteno ulje (modeli sa podmazivanjem) kao i kondenzat potrebno je zbog zaštite okoline i u skladu sa važećim zakonskim propisima propisno ukloniti.

Kompresor potrebno je ukloniti odgovarajuće važećim propisima.

INTERVALI ODRŽAVANJA

FUNKCIJA	SVAKIH 50 SATI	NAKON PRVIH 100 SATI	SVAKIH 300 SATI
Čišćenje usisnog filtra	X		
Promjena ulja		X	X
Pražnjenje kondenzata iz tlačne posude	SVAKIH 24 H		

5 MOGUĆI PROBLEMI U RADU I ODGOVARAJUĆA DOZVOLJENE MJERE ZA POMOĆ

Izlaženje zraka iz ventila tlačne sklopke, kada je kompresor u mirovanju.

Greška na ventilu za blokiranje zbog habanja ili zbog prljavštine na brtvi.

Odvrmite šesterokutnu glavu ventila za blokiranje, očistite kućište i poseban gumeni disk (zamijenite ako je istrošen). Ponovo montirajte i pažljivo stegnite (slika 16).

Smanjena snaga. Učestalo stavljanje u pogon. Niže vrijednosti tlaka.

Provjerite prekomjernu potrošnju zraka ili moguća netesna mjesta na spojevima i/ili na vodovima. Moguće je usisni filter začepljen. Zamijenite brtve na priključcima. Očistite ili zamijenite filter.

Kompresor se zaustavi i nakon nekoliko minuta ponovo počinje raditi.

Aktiviranje termalne zaštite zbog pregrijavanja motora.

Očistite prohodna mjesta zraka. Prozračite prostor. Ponovo pedesite termičku zaštitu.

Nakon više pokušaja stavljanja u pogon kompresor se zaustavi.

Aktiviranje termalne zaštite zbog pregrijavanja motora (izvlačenje utikača u toku pogona, niski napon napajanja).

Aktivirajte prekidač uključnje / isključnje. Prozračite prostor. Nekoliko minuta pričekajte, da se kompresor ponovo stavi u pogon. Uklonite bilo kakve produžne kabele.

Kompresor se ne zaustavi i sigurnosni ventil se aktivira

Smetnja kod rada kompresora ili kvar tlačne sklopke.

Utikač kabela izvucite iz utičnice i obavezite servisno mjesto.

1 VARNOSTNI UKREPI PRI UPORABI

V VSAKEM SLUČAJU

• Kompresor se sme uporabljati samo v ustreznem okolju (dobro prezračevanje in temperatura okolice od +5 °C do +40 °C) in nikoli v bližini prahu, kislin, hlapov ali eksplozivnih ali gorljivih plinov.

• Med kompresorjem in delovnim območjem vedno zagotovite razdaljo najmanj tri metre.

Če se med lakiranjem na plastični oblogi kompresorja pojavlja barva, je to znak, da je omenjena razdalja premajhna.

Vtikač električnega kabla vtaknite v vtičnico ustrezne oblike, z ustrežno napetostjo in frekvenco, ki ustreza veljavnim predpisom.

• Pri tro-fazni različici mora vtič priključiti elektrika, v skladu z lokalno veljavnimi predpisi. Pri prvem zagonu kompresorja preverite, če je smer vrtenja pravilna in če ustreza prikazani smeri puščice na kompresorju (zrak mora biti usmerjen proti glavi kompresorja).

• Za električni podaljševalni kabel uporabite kabel maksimalne dolžine 5 m in preseka najmanj 1,5 mm².

• Uporaba kablov z različnimi dolžinami in preseki, kot tudi adapterjev in večkratnih razdelilnikov, se odsvetuje.

• Za izključitev kompresorja uporabljajte izključno tlačno stikalo.

• Kompresor premikajte in prestavljajte izključno z držanjem za ročaj.

• Za obratovanje je potrebno kompresor postaviti na stabilno in vodoravno površino, da je lahko zagotovljeno pravilno mazanje (različice za mazanje).

V NOBENEM SLUČAJU

• Zračnega snopa nikoli ne usmerjajte proti osebam, živalim ali proti lastnemu telesu (za zaščito pred izstopajočimi delci iz zračnega snopa, uporabljajte zaščitna očala).

• Curek tekočine iz orodja priključenega na kompresor, ne sme v nobenem slučaju usmerjati proti kompresorju.

• Kompresorja ne uporabljajte, ko ste bos ali z mokrimi rokami ali nogami.

• Pri odstranjevanju vtiča iz mrežne vtičnice ali pri prestavljanju kompresorja na drugo mesto, ne vlečite za napajalni kabel.

• Kompresorja nikoli ne puščajte na prostem.

• Kompresorja nikoli ne premikajte, ko je tlačna posoda pod tlakom.

Na tlačni posodi ne izvršujte nobenih varilnih ali mehanskih del. Če pride do poškodb ali rjavenja, je potrebno kompletnega zamenjati.

Kompresorja ne smejo upravljati osebe, ki niso poučene o njegovi uporabi. Otroci in živali ne smejo biti blizu delovnega območja.

V bližino in/ali na kompresor ne odlagajte vnetljivih predmetov ali predmetov iz najlona in tkanin.

Kompresorja nikoli ne čistite z vnetljivimi tekočinami ali topli. Za čiščenje uporabljajte samo vlažno krpo. Pri tem mora biti vtič odstranjen iz vtičnice.

• Kompresor je izdelan le za stiskanje zraka in ne sme biti uporabljen za stiskanje drugih plinov.

• Stisnjeni zrak, ki ga proizvaja ta kompresor, razen po posebnih dodatnih pripravah, ni uporaben za farmacevtske, prehranske ali medicinske namene in se ne sme uporabljati za polnjenje jeklenk z zrakom za potapljače.

KAJ NAJ BI OBVEZNO VEDELI

• Ta kompresor je bil konstruiran za prekinjajoče obratovanje, ki je navedeno na napisni tablici (na primer S3-25 pomeni, 2,5 minuti delovanja in 7,5 minut mirovanja), s čimer se izognete pregrevanju elektromotorja. V slučaju pregrevanja motorja se vključi zaščita pred pregrevanjem motorja, ki avtomatično prekine dovod električnega toka. Ko je normalna obratovalna temperatura ponovno vzpostavljena, se motor avtomatično ponovno vključi.

• Zaradi lažjega ponovnega zagona stroja, je potrebno razen navedenih postopkov, prestaviti tlačno stikalo v položaj »izključeno« ter iz tega ponovno v položaj »vključeno« (slike 10).

Enofazne različice so opremljene s tlačnim stikalom, katerega izpustni zračni ventil z zakasnitvijo zapiranja, olajša zagon motorja. Nekaj sekund trajajoče izstopanje zraka iz ventila pri prazni tlačni posodi je zaradi tega običajno.

• Vsi kompresorji so opremljeni z varnostnim ventilom, ki deluje v slučaju obratovalnih motenj tlačnega stikala ter s tem zagotavlja varno delovanje.

• Pred uporabo pnevmatskega orodja je potrebno obvezno prekiniti tok izstopajočega zraka.

• Uporaba stisnjenega zraka za predvidene namene (napihovanje, pnevmatska orodja, lakiranje, pranje s čistili samo na vodni osnovi, itd.), zahteva posebna znanja in v posameznih slučajih tudi upoštevanje ustreznih veljavnih predpisov.

2 ZAGON IN UPORABA

Montirajte kolesa in noge (oziroma odvisno od modela), v skladu z navodili, ki so priložena embalaži.

• Primerjati je potrebno ujemanje podatkov iz napisne tablice kompresorja s podatki prisotnega električnega omrežja; dopustno je razlikovanje napetosti +/- 10 %, glede na nominalno vrednost.

• Napajalni kabel vtaknite v ustrezno vtičnico (slika 8) ter preverite, če se gumb tlačnega stikala na kompresorju nahaja v položaju "O" (OFF-IZKLJUČENO).

• Pri modelih z mazanjem preverite nivo olja z merilno paličico olja na pokrovu odprtine za nalivanje olja (slika 7) ali na kontrolnem okenčku (slika 7) ter olje po potrebi dolijte.

• Kompresor je sedaj pripravljen za delovanje.

• Po vključitvi tlačnega stikala (slika 10) se kompresor aktivira in začne črpati zrak preko tlačne cevi v tlačno posodo.

• Ko je dosežena zgornja umerjena vrednost delovnega tlaka (proizvajalec ga nastavi med postopkom preizkušanja), se kompresor zaustavi in izpusti odvečen zrak v glavi v tlačno cev, preko ventila nameščenega pod tlačnim stikalom. S tem spuščanjem tlaka iz glave se olajša naslednji zagon kompresorja. Zaradi porabe zraka prične kompresor ponovno avtomatično delovati, takoj ko je dosežena spodnja nastavljena vrednost (razlika med zgornjo in spodnjo nastavljenjo vrednostjo znaša 2 bara).

• Tlak v notranjosti tlačne posode se lahko odčitava na dodanem manometru (slika 8).

• Delovanje kompresorja se v tem avtomatskem ciklusu nadaljuje, dokler se ne aktivira tlačno stikalo.

• Če želite kompresor ponovno uporabiti, je pred zagonom potreben čakalni čas najmanj deset sekund, od trenutka izključitve.

• Vsi kompresorji so opremljeni s tlačnim reducirnim ventilom. Z aktiviranjem kroglične ročke (potev navzgor in vrtenje v smeri urinega kazalca za dviganje tlaka in v nasprotni smeri urinega kazalca za zmanjševanje tlaka, slika 11), se lahko zračni tlak regulira zaradi optimalne uporabe pnevmatskega orodja. Ko je zelena vrednost nastavljena, je potrebno za blokiranje pritisniti kroglično ročko (slika 9b). Pri nekaterih različicah je potrebno zaradi blokiranja kroglične ročke, priviti spodnjo spono.

• Nastavljena vrednost se lahko odčitava na manometru.

• Potrebno je preveriti, če se poraba zraka in maksimalni delovni tlak uporabljenega pnevmatskega orodja, ujemata s tlakom nastavljenim na regulatorju tlaka in s količino zraka, ki jo ustvarja kompresor.

• Po končanem delovnem postopku kompresor izklopite, odstranite vtič napajalnega kabla iz vtičnice in izpraznite tlačno posodo.

3. REZERVOAR ZA ZRAK

• Treba je preprečiti korozijo: V rezervoarju se lahko, odvisno od pogojev uporabe, nabira kondenzat, ki ga je treba odvajati vsak dan. To lahko opravite ročno tako, da odprete odtočni ventil,

ali samodejno, če rezervoar to omogoča. V vsakem primeru pa je treba enkrat na teden preveriti, ali samodejni ventil deluje pravilno. To naredite tako, da odprete ventil za ročni odvod in preverite, ali je prisoten kondenzat (prikaz 14).

- Občasno je treba izvesti servisni pregled rezervoarja za zrak, saj se lahko zaradi korozije v notranjosti zmanjša debelina jeklene stene, zaradi česar lahko rezervoar raznese. Upoštevati je treba lokalne predpise, če obstajajo. Ko je dosežena najnižja vrednost debeline stene, ki je navedena v servisnem priročniku za rezervoar za zrak (del dokumentacije, ki je bila priložena enoti), rezervoarja za zrak ni več dovoljeno uporabljati.

- Življenjska doba rezervoarja za zrak je odvisna predvsem od delovnega okolja. Kompresorja ne nameščajte v umazano ali korozivno okolje, ker se lahko v tem primeru znatno skrajša življenjska doba posode.

- Posode ali priključenih komponent ne sidrajte neposredno v tla ali na toge konstrukcije. Pri namestitvi tlačne posode uporabite blažilnike tresljajev, ki preprečujejo morebitne okvare zaradi utrujenosti materiala, ki jih povzročajo tresljaji posode med uporabo.

- Posodo uporabljajte znotraj mejnih vrednosti tlaka in temperature, ki so navedene na ploščici s podatki in v preizkusnem poročilu.

- Te posode ni dovoljeno spreminjati z varjenjem, vrtenjem ali drugimi mehanskimi postopki.

4. VZDRŽEVANJE

PRED VSAKIM POSEGOM ZARADI OSKRBOVANJA IZVLEČITE VTIČ PRIKLJUČNEGA KABLA IN POPOLNOMA IZPRAZNI TE TLAČNO POSODO

- Preverite, če so vsi vijaki trdno zategnjeni, posebno vijaki kompresorske glave. Pred prvim zagonom po prvi uri delovanja zategnite glavo.

- Po morebitnem odvijanju vijakov zaščitne obloge (slika 13), odvisno od delovnega okolja, vendar v vsakem slučaju pa vsakih 50 ur obratovanja, očistite sesalni filter. Vložek filtra po potrebi zamenjajte (zamašen filter ima za posledico manjšo zmogljivost, neučinkovit filter pa povzroča močnejšo obrabo kompresorja).

- Pri modelih z mazanjem, je potrebno olje zamenjati po prvih 100 urah obratovanja ter nato vsakih 300 ur obratovanja (slike 15). Redno preverjajte nivo olja. Lahko uporabljate mineralno olje tipa ALTAIR.

Različnih kakovosti olja v nobenem slučaju ne mešajte med sabo. Če nastopijo barvne spremembe (belkasto = olje vsebuje vodo; temnejše = pregrevanje), je priporočljivo olje nemudoma zamenjati.

Tako iztekajoče olje (modeli z mazanjem), kot tudi kondenzat, je potrebno odstranjevati v skladu z varovanjem okolja in veljavno zakonodajo.

Izrabljen kompresor je potrebno odstraniti v skladu z veljavno zakonodajo

5 MOŽNE MOTNJE IN USTREZNI UKREPI ZA NJIHOVO ODPRAVLJANJE

Puščanje iz ventila tlačnega stikala, ko je kompresor v mirovanju.

Proti-povratni ventil slabo deluje zaradi izrabljenosti ali zaradi umazanje na tesnilnem mestu.

Odvijte šest-robo glavo proti-povratnega ventila, očistite ležišče in specialno gumijasto podložko (če je izrabljena jo zamenjajte). Ponovno namestite in skrbno privijte (sliki 16).

Zmanjšanje zmogljivosti. Pogosti zagoni. Nizke vrednosti tlaka.

Preverite morebitno preveliko porabo zraka ali morebitna netesna mesta na spojih in/ali na cevkah. Lahko je zamašen sesalni filter.

Zamenjajte tesnila priključkov. Očistite ali zamenjajte filter.

Kompresor se zaustavi in po nekaj minutah samodejno nadaljuje z obratovanjem.

Aktiviranje toplotne zaščite, zaradi pregrevanja motorja.

Očistite vstopna mesta zraka na kompresorju. Prezračite prostor. Ponovno aktivirajte toplotno varovalo.

Po več poizkusih zagona, se kompresor zaustavi.

Aktiviranje toplotne zaščite, zaradi pregrevanja motorja (snetje vtiča med obratovanjem, premajhna napajalna napetost).

Aktivirajte stikalo vključeno/izključeno Prezračite prostor. Počakajte nekaj minut, da prične kompresor ponovno sam obratovati.

Kompresor se ne zaustavi in aktivira se varnostni ventil.

Motnja delovanja kompresorja ali napaka na tlačnem stikalu.

Izvlomite vtič in pokličite servisno službo.

ÖVINTÉZKEDÉSEK

AMIT TENNI KELL

- A kompresszort csak alkalmas környezetben használja (jól szellőztetett, környezeti hőmérséklet +5°C és +40°C között), soha por, sav, gőz, robbanó vagy gyúlékony gáz jelenlétében.
- Tartsa be mindig a legalább 3 méteres biztonsági távolságot a kompresszor és a munkaterület között.
- A kompresszor műanyag védőburkolatán lerakódó festék a mázolás művelét közben azt jelzi, hogy a távolság túl kicsi.
- Az elektromos vezeték dugóját forma, feszültség és az érvényben lévő szabályoknak megfelelő hálózati aljzatba csatlakoztassa.
- A háromfázisú típus esetén a csatlakozó dugó felszerelését csak szakképzett villanyszerelő végezze az érvényben lévő szabályoknak megfelelően. Ellenőrizze az első indításkor, hogy a forgásirány megegyezik-e azzal, melyet a burkolaton látható nyíl jelez (a levegő a kompresszorba áramlik).
- Használjon maximum 5 méter hosszú elektromos vezeték-hosszabbítót, a kábel keresztmetszete legalább 1,5 mm² legyen.
- Nem ajánlatos más hosszúságú és keresztmetszetű hosszabbító vagy elosztó.
- A kompresszor kikapcsolásához mindig csak a nyomáskapcsolót használja.
- A kompresszor áthelyezésekor mindig csak a fogantyút használja.
- A működésben lévő kompresszort stabil felszínre helyezze vízszintesen, hogy biztosítsa a megfelelő olajozást (olajozott típusok).

AMIT NEM SZABAD TENNI

- Soha ne irányítsa a légsugarat személyek, (állatok) vagy saját teste felé. (Használjon védőszemüveget, hogy védje szemét a légsugár által felvert anyagok ellen).
- Soha ne irányítsa a kompresszorhoz kapcsolt munkaeszközökből fescskendezett folyadék sugarat a kompresszor felé.
- Ne használja a berendezést mezítláb vagy vizes kézzel, lábbal.
- Ne húzza a vezetéket ahhoz, hogy kihúzza a hálózati csatlakozót az aljzatból, illetve amikor a kompresszort áthelyezi.
- Ne tegye ki a berendezést az időjárás viszontagságainak.
- Ne szállítsa a kompresszort nyomás alatt lévő tartállyal. A tartályon ne égezen hegesztést vagy gépi megmunkálást. Meghibásodás vagy rozsdásodás esetén teljes egészében ki kell cserélni. Ne engedélyezze a kompresszor használatát tapasztalatlan személynek. Tartsa távol a gyermekeket és az állatokat a munkaterülettől.

Ne helyezzen a kompresszorhoz közel vagy arra rá gyúlékony tárgyakat, anyagokat nyolnból és textílianyagból.

Ne tisztítsa a gépet gyúlékony folyadékkal, illetve oldószerrel. Csak nedves ruhát használjon és előtte bizonyosodjon meg afelől, hogy a dugót kihúzta a hálózati csatlakozásból.

- A kompresszor használatá szigorúan a légsűrítéssel kapcsolatos. Ne használja a gépet semmiféle más gáztípussal.
- A gép által előállított sűrített levegő nem használható gyógyszerelési, élelmiszeripari vagy egészségügyi célokra, illetve csak különleges szűrési eljárás után, és nem használható élőlények levegőellátására vagy búvár palackok töltésére.

TUDNIVALÓK

A dugattyús légkompresszorok szakaszos üzemű légsűrítők, amelyek a beállított minimum és maximum nyomásértékek elérésekor lépnek működésbe ill. állnak le. A folyamatos levegőellátás biztosítására légtartállyal egészül ki a rendszer, melyből nyomásszabályozón keresztül vételezhajtjuk ki a szükséges

levégőmennyiséget.

A légsűrítő egység anyagától és fordulatszámától függően az üzemelő és pihenő ciklusok aránya változhat, de a túlterhelés elkerülésére a pihenő ciklus hossza egy tízperces intervallumban mintegy 7-8 perc legyen, 2-3 perc üzemelés után, hogy az elektromotor túlmelegedését megelőzze. Egyes típusoknál a motor hővédelemmel rendelkezik, amely a megadott hőmérséklet elérésekor automatikusan megszakítja az áramot, majd a hőmérséklet csökkenésekor újból engedti az üzemelést. Néhány típusnál a hővédelem gombját kézzel kell visszanyomni a motor lehűlése után.

A gép újbóli beindításának megkönnyítésére a nyomáskapcsolót állítsuk kikapcsolt helyzetbe, majd kapcsoljuk be újra a gépet (10 ábra).

Egyfázisú típusoknál a motor beindításának elősegítésére készletet zársú szelep található a nyomáskapcsolón, amely néhány másodpercig levegőt enged ki ha a tartály üres.

Minden gép biztonsági szeleppel van felszerelve, amely a nyomáskapcsoló meghibásodása esetén működésbe lép, garantálva a gép biztonságát.

Légszám csatlakoztatása előtt mindig zárjuk a levegőcsapokat!

A sűrített levegő felhasználásához mindig ismernünk és betartanunk kell az érvényben lévő vonatkozó biztonsági előírások - at (felfújás, légszerszámok, festés, mosás csak vizes-bázisú mosószerrel, stb).

2 BEINDÍTÁS ÉS ÜZEMELTETÉS

- Szerelje fel a kerekeket és a lábat (ill. egyes típusoknál tapadókorongokat) a csomagolásban található útmutató szerint.
- Ellenőrizze, hogy a kompresszor tábláján feltüntetett adatok megegyeznek-e az elektromos berendezés adataival; a névértékhez képest +/- 10%-os feszültségváltozás megengedett.
- Csatlakoztassa a vezeték dugóját egy megfelelő hálózati aljzatba (8. ábra) miután ellenőrizte, hogy a kompresszor nyomáskapcsolója kikapcsolt „O” (OFF) helyzetben van.
- Olajozott típusoknál ellenőrizze az olajszintet az olajtartály záródugójába épített olajszintmérővel (7 ábra), illetve a nézőn keresztül (7 ábra) és szükség esetén töltsse fel a tartályt.
 - Ekkor a kompresszor keszen áll az üzemeléshez.
 - A nyomáskapcsolót bekapcsolva (10. ábra) a kompresszor beindul, levegőt szív be és a szállítócsövön keresztül bevezeti a tartályba.
 - A kompresszor leáll ha eléri a (gyártó által) beállított felső nyomásértéket és a nyomáskapcsoló alatt található szelepen át kiengedi a kompresszorfejben és a szállítócsőben található levegőfelesleget. Anyomás lecsökkentése megkönnyíti az újbóli indítást. A levegő felhasználásával a kompresszor automatikusan beindul mikor a nyomás leesik a beállított alsó értékre (2 bar az alsó és a felső érték között).
- A tartályban létrejött nyomást a nyomásmérő óra leolvasásával lehet ellenőrizni.
 - A kompresszor addig működik ebben az automatizált ciklusban, míg ki nem kapcsolja a nyomáskapcsolót.
 - A kompresszor ismételt beindításával várjon a kikapcsolástól számított legalább 10 másodpercet.
 - Minden kompresszor nyomásszabályzó szeleppel van felszerelve. A kiáramló levegő nyomását a nyitott kezelőgomb elfordításával szabályozhatja (felfelé húzva és az óramutató járásával megegyező irányba tekerve növeli, míg az óramutató járásával ellenkező irányba tekerve csökkenti a nyomást (9 ábra). A kívánt nyomásérték beállítása után nyomja le a gombot. Egyes típusoknál a gomb rögzítéséhez az alatta található biztosító anyát kell meghúzni.
 - A beállított nyomásértéket a nyomásmérő órán ellenőrizheti.
 - Ellenőrizzük, hogy a használni kívánt pneumatikus szerszám

levegő fogyasztása és maximális üzemi nyomása megegyezik-e a nyomásszabályzón beállított nyomás értékével és a kompresszor által kibocsátott levegő mennyiségével.

• A munka befejeztével állítsa le a gépet, húzza ki a hálózati csatlakozót és ürítse ki a tartályt.

3 LÉGTARTÁLY

• A korróziót meg kell előzni: a használat körülményeitől függően kondenzátum gyűlhet fel a tartály belsejében; ezt minden nap üríteni kell. A művelet kézi úton végezhető el az ürítőszelep megnyitásával vagy automatikus ürítéssel, ha fel van szerelve ezzel a tartály. Az automatikus szelep megfelelő működését hetente ellenőrizni kell. Ehhez nyissa meg a kézi leeresztőszelepet, és ellenőrizze, hogy van-e kondenzátum (14. ábra).

• A légtartályt időszakonként meg kell vizsgálni, mivel a belső korrózió elvékonyíthatja az acélfalat, ez pedig törésveszélyt okoz. Be kell tartani a vonatkozó helyi előírásokat. A légtartályt tilos használni, ha a falvastagság elérte a légtartály szervizkézikönyvében megjelölt minimumot (a kézikönyv a készülékkel szállított dokumentáció része).

• A légtartály üzemélettartama főleg a működési körülményektől függ. Ne állítsa a kompresszort piszkos, korrodáló hatású környezetbe, mert ez jelentősen lecsökkentheti a tartály élettartamát.

• Ne rögzítse a tartályt vagy a hozzá tartozó összetevőket közvetlenül a talajhoz, illetve fix berendezésekhez. Szerelje fel a túlnyomásos tartályt rezgécscillapítókkal, hogy elkerülje a tartály használat közbeni rezgése által okozott esetleges fáradásos törést.

• A tartályt az adattáblán és a tesztjelentésben megjelölt nyomás- és hőmérsékleti határértékek között használja.

A tartályon tilos hegesztéssel, fűréssal vagy más mechanikai eljárásokkal változtatásokat végezni.

4. KARBANTARTÁS

BÁRMILYEN KARBANTARTÁSI TEVÉKENYSÉG MEGKEZDÉSE ELŐTT A HÁLÓZATI CSATLAKOZÓT KI KELL HÚZNI ÉS A TARTÁLYT KI KELL ÜRÍTENI.

• Ellenőrizze, hogy minden csavar szorosra van húzva, főleg a hengerfejen levők. Az első bekapcsolás előtt, illetve az első munkaóra leteltével ellenőrizze a fej tömítettségét.

• A munkakörnyezettől függően, de legalább minden 50 óra után tisztítsa ki a szívószűrőt (egyes típusoknál a biztosító csavarok oldásával 13 ábra). Ha szükséges, cserélje a szűrőt (az el-tömődött szűrő csökkenti a kompresszor teljesítményét és idő előtti elhasználódást okoz).

• Az olajozott típusoknál az első 100 munkaóra majd minden 300 munkaóra után cserélje az olajat (15 ábra). Az olajsintet rendszeresen ellenőrizze.

• Használjon ALTAIR ásványi olajat. Ne keverjen össze különböző minőségű olajokat. Ha szín változások történnek (fehéres = víz jelenléte; sötét = túlhevült) tanácsos azonnal kicserélni az olajat.

• A fáradt olaj és a kondenzációs folyadék elhelyezésénél tartsa be a hatályos vonatkozó környezetvédelmi előírásokat. A kompresszort a helyi törvények által előírt módon kell megsemmisíteni.

KARBANTARTÁSI MUNKÁLATOK ELVÉGZÉSÉNEK IDEJE

FUNKCJA	50 ÓRÁNKÉN-T	AZ ELSŐ 100 MUNKAÓRA UTÁN	300 ÓRÁNKÉNT
Az elszívó szűrő tisztítása	X		
Olajcsere		X	X

5. LEHETSÉGES RENDELLENSÉGEK ÉS AZ EZZEL KAPCSOLATOS MEGENGEDETT ÉAVATKOZÁSOK

Levegőszívárgás a kikapcsolt kompresszor nyomáskapcsoló szelepből.

A visszacsapószelep az elkopott vagy piszkos záróítókó miatt nem működik rendesen.

Csavarja le a visszacsapószelep hatszögletű fejét, tisztítsa ki a helyét és a különleges gumibetéte (ha elkopott cserélje ki). Szerelje össze és gondosan csavarozza vissza(16 ábra).

Teljesítmény csökkenése. Gyakori beindulás. Alacsony nyomásértékek.

Túlásagosan nagy teljesítmény elvárások. Szívárgás.

A szívószűrő esetleges eltömődése.

Ellenőrizze az esetleges szívárgást a csatlakozásoknál és a csövezetekéknél. Cserélje a csatlakozások tömítését, tisztítsa meg, vagy cserélje a szűrőt.

A kompresszor leáll, majd néhány percn belül magától elindul.

Hővédelem üzembelépése a motor túlmelegedése miatt.

Tisztítsa a vezetékek légjárait. Szellőztesse a helyiséget. Állítsa vissza a hővédelmet.

Néhány beindítási próbálkozás után a kompresszor leáll.

Hővédelem üzembelépése a motor túlmelegedése miatt (hálózati csatlakozás kikapcsolása menet közben, gyenge tápfeszültség).

Szellőztesse a helyiséget. Várjon néhány percet és a kompresszor magától beindul.

A kompresszor nem áll le és működésbe lép a biztonsági szelep.

Kompresszor szabálytalan működése vagy a nyomáskapcsoló üzembelépése.

Húzza ki a hálózati csatlakozót és forduljon a szervizhez.

A kondenzartály kiürítése	24H
------------------------------	-----

1 BEZPEČNOSTNÍ POKYNY

DOVOLENÉ ÚKONY

• Kompressor lze používat pouze ve vhodném prostředí (s dobrou větráním, při teplotě vzduchu mezi +5°C a +40°C). Nesmí být používán za přítomnosti prachu, kyselin, výparů, výbušných nebo vznětlivých plynů.

• Dodržujte vždy bezpečnostní vzdálenost mezi kompresorem a pracovištěm (minimálně 3 metry).

Pokud se při stříkání barvy dostane barva na ochranný umělohmotný kryt kompresoru, znamená to, že vzdálenost pracoviště od přístroje je příliš malá. Zásuvka, do které je zapojena vidlice elektrického kabelu, musí odpovídat svým tvarem, napětím a kmitočtem platným normám.

• U třífázových verzí si nechejte namontovat vidlici kvalifikovaným elektrikářem podle místních předpisů. Při prvním spuštění zkontrolujte, zda je směr rotace správný tj. zda odpovídá směru šipky, která se nachází na odváděči (vzduch musí být odváděn směrem k hlavě kompresoru).

• Používejte maximálně 5 metrů dlouhý prodlužovací elektrický kabel, jehož průřez nesmí být menší než 1.5 mm².

• Nedoporučujeme používat adaptéry a vícenásobné zásuvky ani různé dlouhé prodlužovací kabely či kabely s rozdílným průřezem.

• Vypínejte kompressor výhradně pomocí spínače presostatu.

• Při přemísťování kompresoru používejte vždy příslušný pojezdový úchyt.

• Zapnutí kompresoru musí být položen v horizontální pozici na stabilní podložce, aby byl zaručen správný průběh mazání (u modelů s mazáním).

NEDOVOLENÉ ÚKONY

• Nemířte nikdy proud vzduchu na osoby, zvířata nebo proti sobě (používejte ochranné brýle pro chránění očí před vniknutím cizích těles, které by se proudem vzduchu mohly dostat do ovdzuší).

• Nemířte nikdy kapalinu, stříkající z napojeného nářadí, směrem na kompressor.

• Při práci s kompresorem je třeba mít vždy řádnou obuv a suché nohy a ruce.

• Při vytažování ze zásuvky nebo při přemísťování kompresoru netahajte za přívodní elektrický kabel.

• Nevystavujte kompressor atmosférickým vlivům.

• Nepřemísťujte kompressor, pokud je v nádrži tlak.

• Neprovádějte žádné mechanické zásahy ani nesvažujte tlakovou nádrž kompresoru. Při zjištění vady nebo koroze na nádrži je třeba ji vyměnit za novou.

• Nedovolte, aby kompressor používaly nezkušené osoby. Zajistěte, aby se v pracovním prostoru kompresoru nepohybovaly děti nebo zvířata.

• Nepokládejte hořlavé předměty nebo předměty z umělé hmoty či tkaniny do blízkosti kompresoru nebo na něj.

• Při čištění kompresoru nepoužívejte hořlavé kapaliny ani ředidla. Použijte pouze vlhký hadr a zajistěte, aby přívodní kabel byl vypojen ze zásuvky elektrického napětí.

• Kompressor pracuje výhradně se stlačeným vzduchem. Nepoužívejte jej pro žádný druh plynu.

• Stlačený vzduch, vyprodukovaný tímto kompresorem, nelze používat v potravinářském, farmaceutickém a zdravotnickém sektoru (je to možné pouze po provedení patřičných úprav) a nelze jej používat pro plnění topačkových lahví.

CO JE TŘEBA VĚDĚT

• Tento kompressor je vyroben tak, aby fungoval přerušovaně v poměru uvedeném na štítku s technickými údaji (např. značka S3-25 znamená 2,5 minuty provozu a 7,5 minut přestávky), aby nedocházelo k přehřátí elektromotoru. Motor je vybaven tepelnou ochranou a pokud by došlo k přílišnému zvýšení teploty, tato

ochrana by automaticky přerušila přívod elektrického proudu. Po návratu na normální teplotu se motor spustí automaticky.

• Pro lepší průběh spuštění přístroje je kromě uvedených operací důležitě vypnout a znovu zapnout spínač presostatu (obr. 10).

• Jednofázové verze jsou vybavené presostatem s ventilem pro vypouštění vzduchu se zpožděným uzavíráním, jež usnadňuje spuštění motoru. Krátký výstup vzduchu z prázdné nádrže je tedy normální.

• Všechny kompressory jsou vybavené pojistným ventilem, který v případě nepravdivého fungování presostatu zasáhne a zaručí tak bezpečný chod přístroje.

• Při montáži nářadí je bezpečně nutně přerušit výstup vzduchu.

• Osoby, které při práci používají stlačený vzduch (nafukování, práce s pneumatickým nářadím, stříkání barvy, mytí čistícími prostředky obsahujícími vodu apod.), musí znát a respektovat předpisy pro jednotlivé případy použití.

2 ZAPNUTÍ A POUŽITÍ

• Přimontujte kolečka a opěrnou nožku (u některých modelů přísavky) podle příložených pokynů.

• Zkontrolujte, jestli údaje na výrobním štítku kompresoru zodpovídají údajům elektrické sítě; je povolena změna napětí +/-10% vzhledem k nominální hodnotu.

• Zkontrolujte, zda je spínač presostatu na kompresoru v pozici O (OFF) (obr. 10).

– vypnutí) a vsuňte vidlici kabelu do vhodné zásuvky (obr. 8).

• U modelů s mazáním zkontrolujte hladinu oleje pomocí tyčinky na plnicí zátku (obr. 7) nebo přes průhledový hledáček a případně olej dolijte.

• Nyní je kompressor připraven k provozu.

• Spínačem na presostatu (obr. 10) spustíte kompressor, který začne čerpat vzduch a vpuštět jej přívodní hadicí do tlakové nádrže.

• Při dosažení horní nastavené hodnoty (zadané výrobcem ve fázi kaloudace stroje) se kompressor zastaví a ventilem, který se nachází pod presostatem, vypustí přebytečný vzduch z hlavy a z přívodní hadice. Následně spuštění bude usnadněné, protože v hlavě kompresoru nebude žádný tlak. Jakmile kompressor dosáhne dolní nastavenou hodnotu (2 bary mezi horní a dolní hodnotou), tak se automaticky opět spustí.

• Hodnotu tlaku v nádrži lze kontrolovat na přidruženém manometru.

• Kompressor pak automaticky pracuje, dokud jej nevypnete spínačem na presostatu.

• Mezi vypnutím kompresoru a jeho novým spuštěním musí uplynout alespoň 10 vteřin.

• Všechny kompressory jsou vybaveny redukčním ventilem tlaku vzduchu. Pomocí kulatého tlačítka při otevřeném ventilu lze regulovat tlak vzduchu a optimalizovat práci s pneumatickým nářadím (vytáhnout tlačítko nahoru a otočit ve směru hodinových ručiček pro zvýšení tlaku, otočit proti směru hodinových ručiček pro snížení tlaku - obr. 9). Po nastavení požadované hodnoty tlačítko zatlačte, čímž je zajistíte (obr. 9).

U některých verzí se tlačítko zajišťuje utažením spodní objímky.

• Nastavenou hodnotu lze kontrolovat za pomoci manometru.

• Zkontrolujte, jestli je spoleřba vzduchu a maximální provozní tlak pneumatického nástroje kompatibilní s tlakem nastaveným na regulátoru tlaku a s množstvím vzduchu dodávaným z kompresoru.

• Po ukončení práce s kompresorem stroj zastavte, odpojte ze sítě elektrického napětí a vypustěte vzduch z nádrže.

VZDUŠNÍK

• Je nutno předejít korozi: v závislosti na podmínkách užití se může uvnitř nádrže hromadit kondenzát, který je nutné každý den vypouštět. Vypouštění lze provést ručně, a to otevřením

odvodňovací ventilu, nebo pomocí samočinného vypouštění, pokud je u nádrže k dispozici. Přesto je však nutné každý týden zkontrolovat správnou funkčnost automatického ventilu. To se provádí otevřením ventilu ručního vypouštění a kontrolou přítomnosti kondenzátu (obr. 14).

- Je vyžadována pravidelná provozní kontrola vzdušníku, protože koroze uvnitř by snižovala tloušťku ocelového pláště, což s sebou nese riziko protržení. Pokud se místní nařízení vztahují na provoz, je nutné dbát jejich dodržování. Je zakázáno používat vzdušník, pokud tloušťka pláště dosáhne minimální hodnoty uvedené v příručce údržby vzdušníku (jeden z dokumentů, který byl dodán spolu s jednotkou).

- Životnost vzdušníku je závislá zejména na provozních podmínkách. Vyvarujte se instalaci kompresoru ve špinavém a korozivním prostředí, které by výrazně zkrátilo životnost nádoby.

- Nádobu a její součásti neupevňujte přímo k zemi ani k pevné konstrukci. Tlakovou nádobu osadte tlumiči vibrací, abyste zabránili možnému porušení únavou, které by bylo způsobeno vibracemi nádoby během provozu.

- Nádobu zatěžujte pouze v rámci limitů tlaku a teploty uvedených na továrním štítku a ve zkušební zprávě.

Nádobu nesmí být žádným způsobem upravována, ať již jde o svařování, vrtání nebo jinou mechanickou činnost.

4 ÚDRŽBA

PŘED PROVÁDĚNÍM JAKÉHOKOLI ZÁSAHU ODPOJTE STROJ ZE SÍTĚ ELEKTRICKÉHO NAPĚTÍ A VYPŘÁZDNĚTE NÁDRŽ.

Zkontrolujte utažení všech šroubů (zejména šroubů hlavy agregátu). Zkontrolujte těsnění hlavy před prvním spuštěním a po první hodině provozu.

Přibližně každých 50 odpracovaných hodin (nebo častěji, podle stupně znečištění pracovního prostředí) odšroubujte pojistné šrouby (obr. 13) a vyčistěte odsávací filtr. V případě potřeby vyměňte filtrační prvek (ucpaný filtr způsobuje snížení výkonnosti kompresoru a tím i jeho větší opotřebení).

U modelů s mazáním vyměňte olej po prvních 100 odpracovaných hodinách a pak vždy po 300 hodinách provozu (obr.15).

Pravidelně kontrolujte hladinu oleje.

Používejte minerální olej ALTAIR. Nemíchejte různé druhy oleje. Pokud by došlo ke změně barvy oleje, je třeba jej okamžitě vyměnit (bělavý = voda v oleji, ztmavnutý = přehřátý olej).

Jak použitý olej (u modelů s mazáním) tak kondenzát MUSÍ BÝT ZPRACOVÁNY s ohledem na ochranu prostředí podle platných zákonů.

Likvidace kompresoru musí být provedena v souladu s nařízeními předmětné místní normativy.

INTERVALY ÚDRŽBY

	PO KAŽDÝCH 50 HODINÁCH	PO PRVNÍCH 100 HODINÁCH	PO KAŽDÝCH 300 HODINÁCH
Čištění nasávacího filtru	X		
Výměna oleje		X	X
Vypuštění kondenzované vody z nádrže	24 H		

5. MOŽNÉ PORUCHY A POVOLENÉ ZÁSAHY

Únik vzduchu z ventilu presostatu při vypnutém kompresoru.

Zpětný ventil je opotřebený nebo znečištěný na těsnicím okraji a neplní správně svoji funkci.

Odšroubujte šestihranný talíř zpětného ventilu, vyčistěte sedlo a kotoček ze speciální gumy (vyměňte její, pokud je opotřebovaný). Namontujte zpět a řádně utáhněte (obr. 16).

Snížená výkonnost. Časté spouštění. Nízké hodnoty tlaku.

Přehnané požadavky na výkonnost, zkontrolujte případné úniky ze spojů a/ nebo hadic. Pravděpodobně je znečištěný odsávací filtr.

Vyměňte těsnění u spojů. Vyčistěte nebo vyměňte filtr.

Kompresor se zastaví a po několika minutách se sám spustí.

Zásah tepelné ochrany z důvodu přehřátí motoru.

Vyčistěte průchod vzduchu v odváděči. Vyvětrejte místnost. Znovu zapněte tepelnou ochranu.

Kompresor se po několika pokusech o spuštění zastaví.

Zásah tepelné ochrany z důvodu přehřátí motoru (vypojení ze zásuvky během chodu, nedostatečné napájecí napětí).

Stiskněte spínač zapínání/vypínání. Vyvětrejte místnost. Vyčkejte několik minut a kompresor se sám spustí. Vylučte případné prodlužovací části napájecího kabelu.

Kompresor nelze zastavit a zasáhne pojistný ventil.

Nesprávný chod kompresoru nebo rozbitý presostat.

Odpojte ze zásuvky a obraťte se na servisní centrum.

1 POUŽITIE OPATRENÍ

ČO TREBA ROBIŤ

• Kompresor sa musí používať vo vhodnom prostredí (dobře prevetrávanom, s teplotou prostredia v rozmedzí od +5 °C až +40 °C) a nikdy sa nesmie používať v prašnom a kyslom prostredí, v prostredí s výparmi, s výbušným plynom alebo v horľavom prostredí.

• Vždy dodržte bezpečnú vzdialenosť, aspoň 3 metre, medzi kompresorom a pracovnou zónou.

• Prípadné sfarbenia, ktoré sa môžu vyskytnúť na plastickom ochrannom kryte kompresoru počas lakovacích prác, poukazujú na nedostatočnú vzdialenosť.

• Zasuňte vidlicu, zástrčku elektrického káblu do zásuvky, vhodnej čo do formy, napätia a frekvencie a konformnej, zhodnej s platnými právnyimi normami.

• Pri trojfázových verziách dajte namontovať vidlicu, zástrčku pracovníkovi s kvalifikáciou elektrikára v zmysle miestnych platných noriem. Pri prvom spustení skontrolujte, či smer otáčania je správny a či zodpovedá smeru zobrazenom na šípke, umiestnenej na dopravníku, vzduch sa musí dopravovať smerom k hlave kompresora).

• Používajte predžiovačky elektrického káblu s maximálnou dĺžkou 5 metrov a s prierezom káblu nie menším ako 1,5 mm².

• Nedoporučuje sa používať predžiovačky odlišných dĺžok a prierezov, ako aj adaptéry a multizásuvky.

• Na vypnutie kompresora používajte vždy a výlučne vypínač presostatu.

• Pri presúvaní kompresora používajte vždy a jedine rukoväť.

• Kompresor vo funkčnej prevádzke musí byť umiestnený na stabilnej podložke a v horizontálnej polohe, aby sa zabezpečilo jeho správne mazanie (verzie s mazaním).

ČO SA NESMIE ROBIŤ

• Nikdy nenasmertejú prúd vzduchu na osoby, zvieratá alebo smerom na vlastné telo (používajte ochranné okuliare na ochranu očí proti vniknutiu cudzích telies, nadvihnutých prúdom vzduchu).

• Nikdy nenasmertejú prúd postrekovacích tekutín z nástrojov, napojených na kompresor, smerom na samotný kompresor.

• Nikdy nemanipulujte s prístrojom holými rukami alebo s mokrymi rukami a nohami.

• Neťahajte napájací kábel pri vypínaní vidlice, zástrčky zo zásuvky alebo pri presúvaní kompresora.

• Nenechávajte prístroj vystavený atmosférickým vplyvom.

• Neprevádzkajte kompresor s nádržou pod tlakom.

• Nevykonávajte zváranie alebo mechanické práce na nádrži. V prípade závad alebo korózií sa doporučuje kompletne vymeniť nádrž.

• Nedovoľte používať kompresor neodborným a neskúseným osobám. Deťom a zvieratám zabráňte prístup do pracovnej zóny.

• Nekladte horľavé predmety alebo nylónové a látkové predmety do blízkosti a/alebo na kompresor.

• Nečistite strojné zariadenie s horľavými tekutinami prostriedkami alebo riedidlami. Používajte jedine navlhčenú utierku a uistite sa, či ste vypojili vidlicu, zástrčku z elektrickej zásuvky.

• Používanie kompresora je úzko prepojené so stlačeným vzduchom. Nepoužívajte strojné zariadenie pre žiaden iný typ plynu.

• Stlačený vzduch, vyprodukovaný týmto strojným zariadením, sa nemôže používať vo farmaceutickom, potravinárskom alebo v nemocničnom sektore bez špeciálneho upravenia a nesmie sa používať ani na plnenie potápačských bômb.

ČO TREBA VIEĎEŤ

• Tento kompresor je vyrobený pre prevádzku so vzťahom preušírenia, špecifikovaným na štítku s technickými údajmi (napríklad: S3-25 znamená 2,5 minúty pracovnej činnosti a 7,5 minúty prestávky), aby sa predišlo nadmernému prehriatiu elektrického motora. V prípade, že by sa vyskytlo prehriatie, zasiahne tepelná ochrana, ktorou je motor vybavený a automaticky sa preruší prívod

elektrického prúdu, keď je teplota príliš vysoká. Po návrate teploty do normálneho stavu sa motor automaticky reštartuje, znova uvedie do činnosti.

• Na uľahčenie znovu-spustenia strojného zariadenia je dôležité, okrem uvedených operácií, manipulovať s tlačítkom presostatu, uviesť ho do polohy vypnutý a potom ho znova zapnúť (obr.č. 10).

• Jednofázové verzie majú presostat vybavený vypúšťacím ventilčekom vzduchu s oneskoreným zatváraním, ktoré uľahčuje rozbeh motora a preto je normálne, že aj pri prázdnej nádrži, vychádza z nej vzduch po niekoľko sekúnd.

• Všetky kompresory sú vybavené pístným ventilom, ktorý zasiahne v prípade nesprávneho fungovania presostatu a tým zaručí bezpečnosť strojného zariadenia.

• Počas operácie namontovania nástroja je nevyhnutné prerušiť prúd vzduchu vo výstupe.

• Použitie stlačeného vzduchu na iné účely ako boli navrhnuté (napr. nafukovanie, pneumatické nástroje, lakovanie, umývanie s čistiacimi prostriedkami len na báze vody, atď.) si vyžaduje znalosť a rešpektovanie noriem, platných v jednotlivých prípadoch.

2 SPUSTENIE DO PREVÁDZKY A POUŽITIE

• Namontujte kolieska a podnožku (alebo prísavky, podľa typu modelu) podľa návodu, ktorý je priložený v balení. Skontrolujte si, či elektrické údaje na štítku zodpovedajú reálnym charakteristikám zariadenia (Napätie a výkon).

• Skontrolujte, či údaje na výrobnom štítku kompresora zodpovedajú údajom elektrickej siete; je povolená odchýlka napätia +/- 10% vzhľadom na nominálnu hodnotu.

• Zapojte vidlicu, zástrčku elektrického káblu do príslušnej zásuvky (obr.č. 8) a overte si, či tlačítko presostatu, umiestnené na kompresore, je vo vypnutej polohe «O» (OFF).

• Pri modeloch s lubrifikovaním, mazaním, skontrolujte hladinu oleja pomocou tyčinky, ktorá sa nachádza v uzáveru prívodu oleja (obr.č. 7) alebo pomocou priezorníka a podľa potreby olej doplňte.

• Teraz je kompresor pripravený na použitie.

• Pôsobením na vypínač presostatu (obr.č. 10) kompresor sa čerpaním vzduchu uvedie do chodu a vháňa vzduch do prívodnej rúrky v nádrži.

• Po dosiahnutí hornej kalibrovačej hodnoty (nastavenej výrobcom pri kalouadčnej fáze), kompresor sa zastaví a vypustí nadbytočný vzduch, prítomný v hlave a prívodnej rúrke, cez ventilček umiestnený pod presostatom.

Týmto sa dosiahne uľahčenie nasledovného znova-spustenia v dôsledku neprítomnosti tlaku v hlave. Zúžitkovaním vzduchu sa kompresor automaticky znova uvedie do chodu, keď sa dosiahne dolná kalibrovačiaci hodnota (2 bary medzi hornou a dolnou hodnotou).

• Tlak, prítomný vo vnútri nádrže, je možné kontrolovať prostredníctvom odčítavania na priloženom manometre.

• Kompresor pokračuje v prevádzke tohto automatického cyklu až dovtedy, kým sa nezasiahne na vypínač presostatu.

• Ak sa požaduje znova spustiť kompresor do prevádzky, počkajte aspoň 10 sekúnd od momentu vypnutia predtým ako ho reštartujete, znova uvediete do chodu.

• Všetky kompresory sú vybavené redukčným ventilom tlaku vzduchu. Pôsobením na rukoväť pri otvorenom kohútiku (potiahnutím smerom dohora a otáčaním v smere chodu hodinových ručičiek na zvýšenie tlaku a proti smeru chodu hodinových ručičiek na zníženie tlaku, obr.č. 11) je možné regulovať tlak vzduchu takým spôsobom, aby sa čo najviac využili pneumatické nástroje. Potom, ako ste nastavili požadovanú hodnotu, zatlačte na rukoväť, aby ste ju zablokovali. Pri niektorých verziách je nutné manipulovať so spudnou objímkou, zaskrutkovať ju až do zablokovania rukoväte

• Nastavenú hodnotu je možné overiť pomocou manometra.

• Skontrolujte, či sú spotreba vzduchu a maximálny prevádzkový tlak pneumatického nástroja, ktorý má byť použitý, kompatibilné s nastaveným tlakom na regulátore tlaku a s množstvom dodávaného vzduchu z kompresoru.

• Po ukončení práce zastavte strojné zariadenie, odpojte elektrickú vidlicu, zástrčku a vyprázdnite nádrž.

3. NÁDRŽ NA STLAČENÝ VZDUCH

• Je nevyhnutné zabrániť vzniku korózií: podľa podmienok používania, vo vnútri nádrže sa môže akumulovať kondenzát a ten sa musí každý deň vypúšťať. Túto operáciu je možné vykonávať ručne a to otvorením vypúšťacieho ventilu, alebo prostredníctvom automatického vypúšťania, ak je toto namontované v nádrži. Napriek tomu je nevyhnutné vykonávať, jeden raz do týždňa, kontrolu správneho fungovania automatického ventilu. Za tým účelom, otvorte ventil ručného vypúšťania a prekontrolujte prípadnú prítomnosť kondenzátu (obr. 14).

• Je potrebné periodicky kontrolovať nádrž na stlačený vzduch, pretože

• vnútorná korózia môže znížiť hrúbku ocelevej steny s následným rizikom explózií, výbuchov. V prípade aplikácie noriem, dodržujte miestne predpisy. Nádrž na stlačený vzduch sa nesmie používať vtedy, keď hrúbka steny dosiahne minimálnu hodnotu, ktorá je uvedená v príslušnej príručke pre údržbu (časť dokumentácie dodávaná spolu s jednotkou).

• Životnosť nádrže na stlačený vzduch závisí predovšetkým od pracovného prostredia. Vyhnite sa inštalácii kompresora v znečistenom a korozívnom prostredí, pretože tieto faktory by výrazne znížili životnosť nádrže.

• Neukotvujte nádrž alebo príslušné súčasti priamo na zem alebo na pevné podlahy. Namontujte tlakovú nádrž na protivibračné podložky (tampóny), aby sa vyhol poruchám z nadmerného namáhania zapríčineného z vibrácií nádrže počas jej používania.

• Pri používaní nádrže rešpektujte limity teploty a tlaku, ktoré sú uvedené na údajovom štítku a v skúšobnej správe.

• Nevykonávajte žiadne modifikácie na tejto nádrži prostredníctvom zvráťania, víťania alebo iných metód strojného opracovávaní.

4 ÚDRŽBA

• PRED AKÝMKOLVEK ZÁSAHOM ODPOJTE VIDLICU, ZÁSTRČKU A KOMPLETNE VYPRÁZDNITE NÁDRŽ .

• Skontrolujte utiahnutie všetkých skrutiek (špeciálne skrutky hlavy sústavy) . Skontrolujte tesnenie hlavy pred prvým spustením a po prvej hodine prevádzky.

• Po odskrutkovaní prípadných ochranných skrutiek (obr.č. 13), očistite nasávací filter v závislosti od znečistenia pracovného prostredia a aspoň po každých 50 odpracovaných hodinách . Podľa potreby vymeňte filtračný element (zanesený filter determinuje menšiu výkonnosť, zatiaľ čo neefektívny upchaný filter spôsobuje väčšie opotrebovanie kompresora).

• Pri modeloch s lubrikovaním, mazaním, vymeňte olej po prvých 100 hodinách prevádzky a následne po každých 300 hodinách (obr.č. 15). Periodicky kontrolujte hladinu oleja.

Používajte minerálny olej ALTAIR. Nemiešajte dokopy odlišné kvality olejov. Ak sa prejaví zmeny farby (belavá = prítomnosť vody; tmavá = prehriatie), doporučuje sa ihneď vymeniť olej.

• Periodicky vypúšťajte kondenzačnú kvapalinu, ktorá sa vytvára vo vnútri nádrže v dôsledku vlhkosti, prítomnej vo vzduchu. Týmto zabránite korózii nádrže a nebude sa limitovať, znižovať jej obsah.

• Tak vypustený olej (modely s lubrikovaním, mazaním),

ako aj kondenzácia MUSIA BYŤ LIKVIDOVANÉ v zmysle ochrany životného prostredia a platných právnych noriem.

Kompresor musí byť zlikvidovaný podľa predpísaných noriem danej krajiny.

INTERVALY ÚDRŽBY

	KAŽDÝCH 50 HODÍN	FUNKCIA PO PRVÝCH 100 HODINÁCH	KAŽDÝCH 300 HODÍN
Čistenie nasávacieho filtra	X		
Výmena oleja		X	X
Vypustenie kondenzovanej vody z nádržky		24 H	

5 MOŽNOSŤ VYSKYTNUTIA SA ANOMÁLII A RELATÍVNE ZÁSAHY, KTORÉ SÚ DOVOLENÉ

Unikanie vzduchu z ventilu presostatu pri kompresore vo vyprutej polohe.

Spätný ventil, ktorý z dôvodu opotrebovania alebo znečistenia v tesniacej drážke, nevykonáva správne svoju funkciu.

Odskrutkujte šesťhrannú hlavu spätného ventilu, vyčistíte sedlo a disk zo špeciálnej gumy (ak je opotrebovaný, vymeňte ho). Zaskrutkujte a dôsledne utiahnite ventil (obr.č. 16).

Zníženie výkonnosti. Časté spustenia sa chodu. Nízke tlakové hodnoty.

Príliš veľká požiadavka na výkonnosť alebo vyskytnutie sa prípadného unikania zo spojov a/alebo potrubí. Je možné, že sa jedná aj o upchatie nasávacieho filtra.

Vymeňte tesnenia v spojoch. Vyčistite alebo vymeňte filter.

Kompresor sa zastaví a po pár minútach sa rozbehne sám od seba.

V dôsledku zasiahnutia tepelných ochrán dochádza k prehriatiu motora.

Očistite vzduchové prechody na dopravníku. Vyvetrajte miestnosť. Znovu uveďte do chodu tepelnú poistku.

Kompresor sa zastaví po niekoľkých pokusoch o rozbehnutie sa.

V dôsledku zasiahnutia tepelnej ochrany dochádza k prehriatiu motora (vypojenie vidlice počas chodu, nedostatočné napájacie napätie stroja).

Uveďte do činnosti vyprnutý vypínač chodu prevádzky. Vyvetrajte miestnosť. Počkajte niekoľko minút a kompresor sa autonómne znova uvedie do chodu.

Kompresor sa nezastaví a zasiahne poistný ventil.

Nesprávne fungovanie kompresora alebo pretrhnutie, prerušenie presostatu.

Odpojte vidlicu, zástrčku a obráťte sa na servisné stredisko.

1 МЕРЫ ПРЕДОСТОРОЖНОСТИ

баллонов аквалангов.

ПРАВИЛА РАБОТЫ

ЧТО НАДО ЗНАТЬ

- Компрессор должен устанавливаться в хорошо вентилируемых помещениях, с температурой окружающей среды от +5°C до +40°C. В воздухе помещения не должны содержаться пылеобразные частицы, пары кислот или жидкостей, взрывоопасные или легко воспламеняющиеся газы.

- Держите работающий компрессор на безопасном расстоянии – не менее 3 м между ним и местом основной работы.

- Если компрессор должен подключаться к электросети с трехфазным током, соответствующая вилка должна устанавливаться только квалифицированным электриком и в соответствии с местными действующими нормами ТБ. При первом включении компрессора, проверьте, чтобы направление вращения электродвигателя совпадало с направлением стрелки на приводном ремне (воздух должен направляться к головной части компрессора).

- Если необходимо использовать удлинитель электропровода, его длина не должна превышать 5 м, сечение электрокабеля должно быть не менее 1,5 мм².

- Не рекомендуется использовать удлинители большей длины и иного сечения электрокабеля, а также переходные устройства или многоконтактные удлинители.

- Выключайте компрессор только через выключатель реле давления.

- Передвигая компрессор, тяните или толкайте только за предназначенную для этого скобу.

- Работающий компрессор должен стоять на устойчивой горизонтальной поверхности, что гарантирует правильную смазку всех его узлов (для смазываемых моделей).

НЕ ДЕЛАЙТЕ ЭТОГО

- Направлять струю сжатого воздуха на людей, животных или на собственное тело. Чтобы в глаза случайно не попали мелкие частицы, увлекаемые струей сжатого воздуха, надевайте защитные очки.

- Направлять струю жидкости, распыляемую при помощи сжатого воздуха, в сторону самого компрессора.

- Работать с компрессором с обнаженными ногами и мокрыми руками и/или ногами.

- Резко дергать электропровод, пытаться выключить компрессор из розетки питания, или тянуть за него, пытаясь сдвинуть компрессор с места.

- Оставлять компрессор под воздействием неблагоприятных атмосферных явлений.

- Перемещать компрессор с места на место, не сбросив предварительно давление из его резервуара.

- Производить механический ремонт или сварку резервуара. При обнаружении дефектов или признаков коррозии металла необходимо заменить его полностью.

- Допускать к работе с компрессором неквалифицированный персонал или неопытных работников. Не разрешайте приближаться к компрессору детям и животным.

- Размещать рядом с компрессором легко воспламеняющиеся предметы или класть на него изделия из нейлона и других тканей.

- Чистить компрессор легко воспламеняющимися жидкостями. Для этих целей пользуйтесь смоченной в воде ветошью, убедившись предварительно, что компрессор отключен от сети.

- Использовать компрессор не по его прямому назначению. Компрессор предназначен исключительно для сжатия воздуха.

- В больничных условиях, в фармацевтике и для приготовления пищи сжатый воздух, производимый данным компрессором, может использоваться только после специальной обработки.

- Нельзя применять компрессор для наполнения

- Данный компрессор сконструирован для работы в режиме периодического включения с отношением продолжительности работы и остановки, указанном на табличке с техническими данными (например, S3-25 означает 2,5 минуты работы и 7,5 минут остановки) для предупреждения перегрева электродвигателя. В случае перегрева срабатывает установленная на электродвигателе тепловая защита, автоматически прерывая подачу напряжения. После снижения температуры до допустимого уровня двигатель запускается автоматически.

- Для облегчения пуска двигателя важно, помимо операций указанных выше предварительно выключить и снова включить кнопку на реле давления (Рис. 10).

- Компрессоры с однофазным приводом укомплектованы реле давления, снабженным клапаном сброса с замедленным закрытием, что облегчает последующий пуск двигателя. При этом вполне нормально, что при пустом ресивере из указанного клапана при пуске в течение нескольких секунд выходит воздух.

- Все компрессоры оборудованы предохранительным клапаном, который срабатывает в случае неправильной работы реле давления, гарантируя безопасность оборудования.

- При подсоединении пользователей сжатого воздуха обязательно отключать подачу воздуха краном на выходе.

- Применение сжатого воздуха для различных предусмотренных целей (надувание, питание пневмоинструмента, окраска, мойка моющими растворами на водной основе и т.п.) предполагает знание норм

безопасности для каждого конкретного случая.

2 ПУСК И ЭКСПЛУАТАЦИЯ

- Установить колеса и ножку (или присоски, в зависимости от модели) следуя инструкции, прилагаемой к компрессору.

- Проверьте, чтобы параметры, указанные на заводской табличке, соответствовали фактическим параметрам электрической проводки; допустимое колебание напряжения составляет $\pm 10\%$ от номинального значения.

- Вставить вилку питающего кабеля в розетку соответствующего типа (Рис. 8), предварительно проверив, что кнопка реле давления находится в положении выключено «О» (OFF).

- Для моделей, в которых предусмотрена смазка проверить уровень масла с помощью щупа, объединенного с пробкой заливной горловины (Рис. 7), или по контрольному глазку и, при необходимости, долить.

- Теперь компрессор готов к работе.

- При переводе выключателя реле давления в положение пуск (Рис.10) компрессор начинает работать, накачивая воздух через нагнетательный патрубок в ресивер.

- После достижения заданного верхнего уровня давления (устанавливается производителем при обкатке готового компрессора) компрессор останавливается, выпуская излишек воздуха в головке и в напорном патрубке через клапан сброса, установленный под реле давления.

Теперь, за счет того, что в головке компрессора нет избыточного давления, снижается нагрузка на двигатель при следующем пуске. По мере расходования воздуха давление в ресивере падает и, когда оно достигает нижнего заданного уровня (разница между верхним и нижним уровнем давления 2 бар), компрессор автоматически включается.

- Давление в ресивере можно проверить по показаниям, входящего в комплект поставки манометра.

- В таком режиме пуска/останова компрессор работает автоматически до тех пор, пока не выключатель на реле давления не будет переведен в положение выключено.

- Если необходимо сразу же после этого снова

включить компрессор, то перед повторным включением следует выждать, по крайней мере, 10 секунд.

• В комплект поставки всех компрессоров входит редуктор давления. Вращая ручку редуктора при открытом кране (для этого потянуть ручку вверх; вращение по часовой стрелке увеличивает давление, а против часовой стрелки уменьшает его, Рис. 11) можно отрегулировать давление воздуха до оптимального уровня, применительно к пневмоинструментам. После установки необходимого давления ручку редуктора следует нажать вниз для блокировки. В некоторых исполнениях для блокировки следует вращать стопорное кольцо, под

регулирующей ручкой до ее полной блокировки

• Установленное значение давления можно считать с манометра.

• Проверить, чтобы расход воздуха и максимальное эксплуатационное давление пневматического инструмента были совместимы с давлением, установленным на регуляторе давления, и с количеством воздуха, подаваемого компрессором.

• По завершении работы остановить компрессор, вынуть вилку питающего кабеля из розетки и сбросить давление из ресивера,

3. ВОЗДУШНЫЙ РЕСИВЕР

• Следует принять меры по предотвращению коррозии: при использовании оборудования в определенных условиях внутри бака может скапливаться конденсат, который необходимо удалять ежедневно. Это можно делать вручную, открывая дренажный клапан, или с помощью устройства автоматического дренажа, если резервуар им оснащен. В любом случае, необходимо проводить еженедельную проверку работы автоматического клапана. Это можно делать вручную, открывая ручной дренажный клапан и сливая конденсат (рис. 14).

• Рекомендуется проводить регулярные проверки работы воздушного ресивера, так как в случае возникновения коррозии на его внутренней поверхности может произойти истечение его стенок, что может стать причиной взрыва. Все работы должны проводиться в соответствии с требованиями местного законодательства. Запрещается использование воздушного ресивера, если толщина его стенок не превышает минимальное допустимое значение, указанное в руководстве по техническому обслуживанию воздушного ресивера (эта документация поставляется вместе с оборудованием).

• Срок службы воздушного ресивера зависит, главным образом, от условий его эксплуатации. Не следует устанавливать компрессор в условиях повышенной загрязненности и воздействия агрессивных сред, которые могут вызвать коррозию, так как это существенно сократит срок службы резервуара.

• Не рекомендуется закреплять резервуар и смежные с ним компоненты на полу и других жестких конструкциях. Во избежание поломки резервуара высокого давления в результате усталостного напряжения, вызванного вибрацией резервуара в процессе эксплуатации, при установке резервуара высокого давления рекомендуется использовать демпферы вибраций.

• Значения давления и температуры при использовании резервуара должны соответствовать диапазонам, указанным в паспортной табличке и в свидетельстве о проверке.

• Не допускаются любые изменения конструкции резервуара с использованием сварки, сверления или других механических методов.

4 ТЕХНИЧЕСКОЕ ОБСЛУЖИВАНИЕ

ПЕРЕД ВЫПОЛНЕНИЕМ КАКИХ-ЛИБО РАБОТ НА КОМПРЕССОРЕ ВЫНУТЬ ВИЛКУ ИЗ РОЗЕТКИ И ПОЛНОСТЬЮ СТРАВИТЬ ВОЗДУХ ИЗ РЕСИВЕРА

• Проверьте затяжку всех винтов, в особенности, в головной части узла. Проверить затягивание головки перед первым запуском и после первого часа работы.

• После того, как вывернуты винты защитного кожуха (Рис. 13), очистить всасывающий фильтр. Выполнять эту процедуру в зависимости от состояния окружающей среды, но не реже, чем каждые 50 часов работы. При необходимости заменить фильтрующий элемент (грязный фильтр снижает КПД, а забитый фильтр способствует большему износу компрессора).

• Для моделей со смазкой заменить масло после первых 100 часов работы, а затем через каждые 300 часов (Рис.15). Периодически проверять уровень масла.

Используйте минеральное масло марки ALTAIR. Никогда не смешивайте разные марки масла. Если масло меняет свой нормальный цвет (светлее обычного = попала вода; темнее обычного = перегорелось), немедленно замените.

• Как отработанное масло (модели со смазкой), так и конденсат СЛЕДУЕТ УТИЛИЗИРОВАТЬ в соответствии с требованиями охраны окружающей среды и действующим законодательством. Компрессор должен быть переработан следуя соответствующим каналам, предусмотренными местными нормативами

ВРЕМЕННЫЕ ПРОМЕЖУТКИ МЕЖДУ ТЕХНИЧЕСКИМ ОБСЛУЖИВАНИЕМ

	КАЖДЫЕ 50 ЧАСОВ	СПУСТЯ ПЕРВЫЕ 100 ЧАСОВ	КАЖДЫЕ 300 ЧАСОВ
Чистка фильтра всасывания	X		
Замена масла		X	X
Избавление от конденсата в резервуаре		24 Н	

5. ВОЗМОЖНЫЕ НЕПОЛАДКИ И СПОСОБЫ ИХ УСТРАНЕНИЯ

Потеря воздуха через клапан реле давления при остановленном компрессоре.

Обратный клапан из-за износа или загрязнения седловины клапана не держит давление.

Вывернуть шестигранную головку обратного клапана, очистить седловину и диск из специальной резины (если изношен, то заменить). Поставить головку на место и аккуратно затянуть (Рис. 16).

Снижение КПД. Частые пуски. Пониженное давление.

Чрезмерная нагрузка или возможные потери в соединениях или трубах. Сильное загрязнение всасывающего фильтра.

Проверить уровень нагрузки. Заменить прокладки в штуцерах. Очистить или заменить фильтр.

Компрессор останавливается и затем, через несколько минут сам включается.

Срабатывание термической защиты вследствие перегрева двигателя

Очистить трубопроводы подачи воздуха. Проверить помещение. Вернуть тепловую защиту в рабочее состояние

Компрессор после нескольких попыток пуска останавливается.

Сработала теплозащита вследствие перегрева двигателя (выдернута из розетки вилка питающего кабеля при работающем компрессоре, пониженное напряжение сети).

Перевести выключатель компрессора в положение пуск. Проверить помещение. Выждать несколько минут, и компрессор запустится автоматически. Исключить из цепи питания возможные удлинитель.

Компрессор не выключается и срабатывает предохранительный клапан.

Неправильная работа компрессора или поломка реле давления.

Обесточить компрессор и обратиться в Центр Технической Помощи.

1 SIKKERHETSFORSKRIFTER TING SOM DU MÅ GJØRE

• Kompressoren må brukes i egnede omgivelser (godt ventilerte omgivelser med romtemperatur mellom +5 °C og +40 °C) og

aldri i nærheten av pulver, syrer, damp, eksplosive eller brannfarlige gasser.

• Sikkerhetsavstanden mellom kompressoren og arbeidsområdet må være minst 3 meter.

• Dersom det kommer farge på kompressorens plastbeskyttelse når du maler, betyr det at avstanden er for kort.

• Før strømlednings støpsel inn i en egnet stikkontakt hvis utførelse, spenning og frekvens er i overensstemmelse med gjeldende lover.

• I trefaseutgavene må støpselet monteres av en elektriker ifølge lokale lover. Første gang du starter kompressoren må du passe på at rotasjonsretningen er korrekt og tilsvarer den retningen som er angitt av pilen som er plassert på samlerøret (luften må ledes mot kompressorens hode).

• Du kan bruke en forlengelsesledning til strømledningen som er maks. 5 m lang og med et kabelsnitt på min. 1,5 mm².

• Ikke bruk andre forlengelsesledninger og heller ikke adaptere.

• Du må alltid bruke trykkbryterens knapp til å slukke kompressoren.

• Du må alltid bruke håndtaket når du skal flytte kompressoren.
• Når kompressoren er i bruk må den stå på et stabilt underlag og i horisontal stilling for å garantere korrekt smøring (utgaver med smøring).

TING SOM DU IKKE MÅ GJØRE

• Du må aldri rette luftstrålen mot personer, dyr eller din egen kropp (bruk vernebriller for å beskytte øynene mot eventuelle fremmedlegemer som kan blåses opp av luftstrålen).

• Du må aldri rette en væskestråle fra kompressor- tilkoplede utstyr mot kompressoren.

• Du må ikke bruke maskinen når du er barfotet eller har våte hender eller føtter.

• Du må ikke dra i strømledningen når du trekker støpselet ut fra stikkontakten eller for å flytte kompressoren.

• Maskinen må ikke utsettes for vær og vind (regn, sol, tåke, snø).

• Du må ikke transportere kompressoren når tanken er under trykk.

• Du må ikke utføre sveising eller mekaniske bearbejdingar på tanken. I tilfelle defekter eller korrosjon må du skifte ut hele tanken.

• Kompressoren må ikke brukes av personer uten erfaring. Barn og dyr må ikke oppholde seg i arbeidsområdet.

• Du må aldri plassere brannfarlige gjenstander eller gjenstander av nylon eller tøy nær og/eller på kompressoren.

• Maskinen må ikke rengjøres med brennbare væsker eller løsemidler. Du må bare bruke en fuktig klut og passe på at du har koplede støpselet fra stikkontakten.

• Bruken av kompressoren er bare knyttet til kompresjon av luft. Ikke bruk maskinen til annen type gass.

• Trykkluften som denne maskinen produserer kan brukes i legemiddel-, næringsmiddel- eller sykehusbransjen bare etter at den

• For å forenkle starten av maskinen er det også viktig å gripe inn på trykkbryterens knapp ved å flytte den tilbake til OFF og så til ON (fig. 10).

• Enfaseutgavene er utstyrte med en trykkbryter med en liten

ventil med forsinket lukking som slipper luften ut. Dette forenkler startingen av motoren. Når tanken er tom er det vanlig at et luftpust slipper ut fra tanken i noen sekunder.

• Alle kompressorene er utstyrte med en sikkerhetsventil som

griper inn i tilfelle trykkbryteren fungerer dårlig for å garantere maskinens sikkerhet.

• Når du monterer på et utstyr er det helt nødvendig at du avbryter luftstrømmingen ut.

• Bruken av trykkluft til forskjellige bruksområder (oppblåsing,

trykkluftdrevet utstyr, maling, rengjøring med vannbaserte vaske-midler osv.) krever at du har kjennskap til og overholder lovene angående de forskjellige bruksområdene.

2 START OG BRUK

• Monter hjulene og foten (eller sugekoppene, alt etter model-

len) ved å følge instruksjonene som følger med i pakken.

• Kontroller at informasjonen på kompressorens typeskilt overensstemmer med det virkelige elektriske anlegget. En spenningsvariasjon på +/- 10% i forhold til nominell verdi er tillatt.

• Før strømlednings støpsel inn i en egnet stikkontakt (fig. 8) og kontroller at trykkbryterens knapp som er plassert på kompressoren er i posisjon OFF (fig. 10).

• I de smurte utgavene må du kontrollere oljenivået med oljepinnen på oljepåfyllingslokket (fig. 7) eller gjennom synsglasset og fyll eventuelt på med olje.

• Nå er kompressoren klar til bruk.

• Ved å gripe inn på trykkbryterens knapp (fig. 10) starter kompressoren og pumper luft som slippes ut fra utløppslangen i tanken.

• Når den øverste reguleringsverdien er nådd (innstilt av produsenten i forbindelse med prøving) stanser kompressoren og slipper

ut den ekstra luftstrømmingen som er i hodet og i utløppslangen gjennom en ventil som er plassert under trykkbryteren.

På denne måten forenkles neste start fordi det er mangel på trykk i hodet. Ved å bruke luft, starter kompressoren igjen auto-

matisk når den nederste reguleringsverdien nåes (2 bar mellom øverste og nederste verdi).

• Det er mulig å kontrollere trykket i tanken ved å avlese manometeret som følger med.

• Kompressoren fortsetter å fungere med denne automatiske syklusen helt til du griper inn på trykkbryterens knapp.

• Dersom du ønsker å bruke kompressoren igjen må du vente i minst 10 minutter før du starter den opp igjen.

• Alle kompressorene er utstyrte med en trykkreduksjonsventil. Ved å gripe inn på knotten og med åpen kran (trekk den oppover og

drei den med klokken for å øke trykket og mot klokken for å minske trykket, fig. 11) er det mulig å regulere lufttrykket slik at du kan bruke trykkluftdrevet utstyr på best mulig måte. Når du har stilt inn

ønsket verdi må du trykke på knotten for å låse den. I noen utgaver er det nødvendig å gripe inn på ringen som ligger under ved å skru

den til helt til knotten låses .

• Det er mulig å kontrollere den innstilte verdien ved hjelp av

har gjennomgått spesiell behandling. Trykklufta kan ikke brukes til å fylle opp dykkerflasker.

TING SOM DU MÅ VITE

- Denne kompressoren er laget for å fungere med det drift-

sforholdet som er spesifisert på skiltet over tekniske data (eksempel: S3-25 betyr 2,5 minutter arbeid og 7,5 minutter pause). Dette for å unngå at den elektriske motoren overopphetes. Motoren

- manometeret.
- Kontroller at luftforbruket og maksimaltrykket under bruk av det pneumatisk verktøyet er kompatibelt med trykket oppgitt på trykkregulatoren og med mengden av luft fra kompressoren.
- Etter endt arbeid må du stanse maskinen, trekke ut støpselet

3 LUFTBEHOLDER

er utstyrt med en varmebeskyttelse som griper inn i tilfelle moto-

ren overopphetes. Denne varmebeskyttelsen avbryter automatisk strømmen dersom temperaturen er for høy. Når temperaturen går tilbake til normale forhold starter motoren igjen automatisk.

- Korrosjon må forhindres: avhengig av driftsforholdene kan

det samle seg kondensat inne i tanken, som må tappes av daglig. Dette kan gjøres manuelt, ved å åpne avtappingsventilen, eller ved hjelp av automatisk avtapping, hvis dette er montert på tan-

ken. Det er likevel nødvendig å kontrollere ukentlig at den automatiske ventilen fungerer som den skal. Dette må gjøres ved å åpne den manuelle avtappingsventilen og se etter kondensat (fig 14).

- Periodisk kontroll under drift av luftbeholderen er nødvend- ig. Dette er fordi innvendig korrosjon kan redusere tykkelsen på stålveggen, som igjen kan føre til at beholderen sprekker. Eventuelle lokale bestemmelser må respekteres. Det er forbudt å bruke luftbeholderen når veggtykkelsen har nådd minimumsverdien som er angitt i servicehåndboken til luftbeholderen (en del av dokumentasjonene som leveres med enheten).

- Luftbeholderens levetid avhenger hovedsakelig av arbeid- smiljøet. Unngå å installere kompressoren i et skittent og korrosivt miljø, da dette kan redusere levetiden til oljeholderen dramatisk.

- Ikke fest beholderen eller tilkoblede komponenter direkte til bakken ellerfaste strukturer. Utstyr trykkbeholderen med vibrasjon- sdemperer for å forhindre mulige trethetsbrudd forårsaket av vi- brasjoner i beholderen under bruk.

- Bruk beholderen innenfor de trykk- og temperaturgrensene som er angitt på typeskiltet og i testrapporten.

- Det må ikke foretas endringer på beholderen i form av svei- sing, boring eller annen maskinell bearbeiding.

4 VEDLIKEHOLD

FØR ETHVERT INNGREP MÅ DU TREKKE UT STØPSELET OG TØMME TANKEN HELT

- Kontroller at toppdelen er strammet til før oppstarting og etter den første arbeidstimen.

- Etter at du har skrudd løs eventuelle skruer fra beskyttelsen (fig.13) må du rengjøre innsugingsfilteret i forhold til hvordan arbeid- smiljøet er og uansett hver 50. arbeidstime.

Dersom det er nødvendig må du skifte ut filterelementet (der- som filteret er tilstoppet yter maskinen mindre og det fører til større slitasje på kompressoren).

- I de smurte utgavene må du skifte ut oljen etter de første 100 arbeidstimene og deretter hver 300. arbeidstime (fig. 15). Kontrol- ler nivået med jevne mellomrom.

Bruk mineralolje ALTAIR. Ikke bland forskjellige oljekvaliteter. Hvis oljens farge skulle endre seg (hvitaktig olje betyr at det er vann i den, hvis den er mørk er det fordi den er overopphetet) anbefaler vi at den skiftes ut øyeblikkelig.

- Både gammel olje (smurte utgaver) og kondens MÅ KASSE- RES i overensstemmelse med gjeldende miljøbestemmelser.

Kompressoren må avfallshåndteres på en forvarlig måte i henhold til lokalt regelverk.

5 MULIGE FEIL OG TILHØRENDE

TILLATTE INNGREP

Luftlekkasje fra trykkbryterens ventil når kompressoren ikke er i bruk.

Avstengningsventilen fungerer ikke korrekt pga. slitasje eller skitt.

Skruløs avstengningsventilens sekskantede hode og rengjør setet og den spesielle gummskiven (skift ut i hvis den er slitt). Monter igjen og lås nøye (fig. 16).

Minskettelyse. Hyppig start. Lave trykkverdier.

For stort telyseskrav. Eventuelle lekkasjer fra forbindelsesstykkene og/eller slangene. Det er mulig at innsugingsfilteret er tilstoppet.

Skift ut forbindelsesstykkenes pakning. Rengjør eller skift ut filteret.

Kompressoren stanser og starter igjen av seg selv etter noen minutter.

Varmebeskyttelsen har grepet inn pga. overoppheting av motoren.

Rengjør luftpassasjene i samlerøret. Luft ut lokalet. Tilbakestill varmebeskyt- telsen.

Kompressoren stanser etter noen startforsøk.

Varmebeskyttelsen har grepet inn pga. overoppheting av motoren (støpsel- et har blitt koplet fra ved bruk, svak forsyningsspenning).

Aktiver trykkbryterens knapp. Luft ut lokalet. Vent i noen minutter og kom- pressoren starter igjen av seg selv. Fjern eventuelle forlengelsesledninger til strømledningen.

Kompressoren stanser ikke og sikkerhets- ventilen griper inn.

Kompressoren fungerer ikke normalt eller trykkbryteren er ødelagt.

Trekk ut støpselet og ta kontakt med servicesenteret.

VEDLIKEHOLDSTINTERVALLER

	ETTER 50 TIMER	ETTER FØRSTE 100 TIMER	HVER 300 TIMER
Rengjøring av aspirasjonsfilter	X		
Utskifting av olje		X	X
Tømming av kondens i magasinet	24 H		

1 KULLANIM ÖNLEMLERİ

YAPILMASI GEREKENLER

- Kompresör, uygun (havadar, +5°C ve +40°C mekan ısı) ve toz, asit, buhar, patlayıcı veya alev alan gaz olmayan mekanlarda kullanılmalıdır.
- Her zaman kompresör ve çalışma alanı arasında en az 3 metrelik emniyet mesafesi bulunmalıdır.
- Boyama esnasında kompresörün plastik koruması üzerinde renklemeler olabilir, bunlar mesafenin çok yakın olduğunu işaret eder.
- Elektrik prizine şekil, gerilim ve frekansına uygun ve yürürlükteki kurallara uyan fiş sokun.
- Üç fazlı versiyonları için yerel kurallara uyarınca elektrikli kişileri fişi monte ettirin. İlk çalıştırılmasında dönüşün doğru ve konveyör üzerinde konulan okun işaret ettiği ile aynı olduğunu kontrol edin (hava kompresör kafasına doğru götürülmemelidir).
- En fazla 5 metre uzunluğunda ve kesiti 1.5 mm² den az olmayan elektrik kablosu uzatma kablosu kullanın.
- Uzunluk ve kesiti değişik olan başka uzatma kabloları ve adaptör ve çoklu prizlerin kullanılması tavsiye edilmez.
- Kompresörü söndürmek için her zaman ve sadece basınç şalterini kullanın.
- Kompresörü hareket ettirmek için her zaman ve sadece tutamaç kullanın.
- Çalışmakta olan kompresör sabit bir dayanak üzerinde ve doğru bir yağlamayı garantilemek için yatay olarak yerleştirilmelidir (yağlanmış versiyonları).

YAPILMAMASI GEREKENLER

- Hava püskürtmeyi hiç bir zaman kişi, hayvan veya kendi vücuduna doğru yöneltmeyin (Püskürtmeden dolayı uçuşacak yabancı cisimlere karşı gözlerinizi korumak için koruyucu gözlük kullanın).
- Kompresöre bağlı el aletlerinden fişkirtılan sıvı püskürtmeleri kompresöre doğru yöneltmeyin.
- Çiçak ayakla veya eller ve ayaklar ıslak olduğunda cihazı kullanmayın
- Elektrik prizinden çıkartmak veya kompresörün yerini değiştirmek için besleme kablosunu çekmeyin.
- Cihazı atmosferik etkenlerden koruyun.
- Kompresörü tank basınç altında iken taşımayın.
- Tank üzerinde kaynak işleri veya mekanik işlemler yapmayın
- Kusur veya paslanma durumlarında tamamen değiştirilmesi gerekir
- Uzman olmayan kişilerin kompresörü kullanmasına izin vermeyin. Çocukları ve hayvanları iş alanı dışında tutun
- Kompresör üzerine ve/veya yakınına yabancı veya nylon ve kumaştan maddeler koymayın
- Makinayı tutuşur sıvı veya çözenlerle temizlemeyin. Fişi elektrik prizinden çıkarttıktan sonra sadece nemli bir bez kullanın
- Kompresör kullanımı kesinlikle hava kompresörüne bağlıdır. Makinayı başka bir gaz tipi için kullanmayın
- Bu makinadan üretilen sıkıştırılmış hava ecza, gıda veya hastahane alanlarında özel işlem yapılmadan önce kullanılamaz ve dalgıç tüplerini doldurmak için kullanılamaz

BİLİNMESİ GEREKENLER

- Bu kompresör elektrikli motorun aşırı ısınması önlemek için teknik veri plaketi üzerinde belirtilen aralıklı bir şekilde çalışması için imal edilmiştir (mesela S3-25 anlamı 2.5 dakika çalışma ve 7.5 dakika durmadır). Bu meydana geldiği taktirde motordaki bulunan termik koruyucu müdahale edip elektrik akımını ısı yüksek düzeyde olduğu zaman otomatik olarak keser. Isı normal şartlara döndüğünde motor otomatik olarak çalışmaya başlar.
- Makinayı yeniden çalıştırmayı kolaylaştırmak için işaret edilen işlemlerden başka basınç şalteri düğmesi üzerinde sönmeye yeni-

den yanma konumuna getirerek müdahale etmek gerekir (fig. 10).

- Tek fazlı versiyonları motorun çalışmasını kolaylaştıran gecikmeli kapanmalı küçük hava boşaltma valfi bir basınç şalteri ile donatılmıştır ve bir kaç saniye, bundan, tank boş olduğunda bir üfleme havanın çıkması normaldir.
- Tüm kompresörler makinanın emniyetini garanti eden basınç şalterinin hatalı çalışmasından dolayı müdahale eden bir emniyet valfi ile donatılmıştır.
- Bir el aleti montajı işlemi sırasında çıkan hava akımını kesmek mecburidir.
- Öngörülen değişik kullanımlarda basınçlı hava kullanımı (işirme, pnömomatik el aletleri, boyama, sadece su bazlı deterjanla yıkama v.b.) her tek konum için öngörülen kuralların tanımını ve uyulmasını gerektirir.

2 AÇALIŞTIRMA VE KULLANIM

- Pakette verilmiş olan bilgileri izleyerek tekerlekleri ve ayağı monte edin (veya modeline göre vantuzları).
- Kompresör ile elektrik tesisatı arasındaki bilgilerin uygunluk durumunu tablodan kontrol ediniz. Şayet bir değişim gözlenirse, gerilime beklenen itibarı değerdeki oynama +/- % 10 oranında olacaktır.
- Kompresör üzerinde yerleştirilmiş olan basınç şalteri düğmesinin «O» (OFF) konumunda olduğunu kontrol edip besleme kablosu fişini uygun bir prize sokun (fig. 8).
- Yağlanan modelleri için yağ yüklemeye talimatında bulunan çubuk (fig. 7) veya vizyönöz ile yağ seviyesini ve toplamı kontrol edin.
- Bu noktada kompresör kullanıma hazırdır.
- Basınç şalteri enterüptörü ile müdahale ederek (fig. 10) kompresör hava basarak ve gönderme borusu ile tanka yollayarak çalışmaya başlar.
- En yüksek ayar değerine varıldığında (test evresinde imalatçı tarafından programlanmıştır) kompresör basınç şalteri altında bulunan küçük valf aracılığıyla kafasında ve gönderme borusunda mevcut fazla havayı boşaltarak durur.
- Bu kafa da basınç olmadığından bir sonraki kolaylaştırılmış çalışmayı sağlar. Kompresör havayı kullanarak en az ayar değerine varıldığında en yüksek ve en az arasında (2 bar) otomatik olarak yeniden hareket eder.
- Tank içindeki mevcut basıncı verilmiş olan basınç ölçer ile okumak mümkündür.
- Kompresör basınç şalteri üzerinde herhangi bir müdahale yapılabildiği kadar bu otomatik devir ile işlemeye devam eder.
- Kompresör yeniden kullanmak istenildiğinde yeniden çalıştırmaya başlamadan önce sönmesinde itibaren en az 10 saniye beklemek gerekir.
- Tüm kompresörlerde bir basınç indirgeni bulunmaktadır. Musluk açtıkten topuzu üzerinde işlem yaparak (basıncı arttırmak için yukarıya doğru çekip saat dönüşü, basıncı azaltmak için ters saat dönüşü çevirmelidir) pnömomatik el aletleri kullanımını optimize etmek amacıyla hava basıncını ayarlamak mümkündür. İstenilen değer programlandığında bloke etmek için topuzun üzerine basın Bazı versiyonlarında altındaki somunu topuz bloke oluncaya kadar sıkıştırarak işlem yapmak gerekli olur (fig.9).
- Programlanan değeri basın ölçer veya basınçla ilgili karşı değeri topuz üzerinde mevcut numaralı kitleler ile kontrol etmek mümkündür.

- Hava aleti üzerinde belirlenmiş ve kullanılacak olan aza- mi basınç ile regülatör (düzenleyici) üzerindeki ayarlanmış olan basınç değerinin uygunluğunu kontrol ediniz. Bu arada kompresörün dışarıya ne kadar hava bastığını regülatördeki basınç değerinden anlamamız mümkündür.
- İş sonunda makinayı durdurun, elektrik fişini çıkartın ve tankı boşaltın.

3 HAVA DEPOSU

• Korozyon önlenmelidir: kullanım koşullarına bağlı olarak, depo içerisinde kondens birikebilir ve hergün boşaltılmalıdır. Bu işlem, tahliye valfini manuel açarak veya tankta varsa, otomatik tahliye kullanılarak gerçekleştirilebilir. Bununla birlikte, otomatik valfin doğru çalışıp çalışmadığı haftalık olarak kontrol edilmelidir. Bu işlem, manuel tahliye valfinin açılması ve kondens olup olmadığının kontrol edilmesiyle gerçekleştirilir (şek. 14).

• İç kısımda meydana gelen korozyon, çelik duvarın kalınlığını azaltarak patlama riskini artıracığından, havadeposuna periyodik servistenetimi yapılmalıdır. Varsa, yerel kanunlara uyulmalıdır. Duvar kalınlığı hava deposunun servis kılavuzunda (cihazla birlikte verilen belgelerin bir parçası) belirtilen minimum değere ulaştığında, hava deposunun kullanılması yasaktır.

• Hava deposunun kullanım ömrü temel olarak çalışma ortamına bağlıdır. Tank kullanım ömrünü önemli ölçüde azaltacağından, kompresörü tozlu veya korozif ortamlara monte etmekten kaçının.

• Tankı veya bağlı parçalarını doğrudan zemine ya da sabit yapılarla sabitlemeyin. Tankın kullanımından kaynaklanan titreşimin olası yorgunluk kırılması yapmasını engellemek için basınçlı kabı titreşim tamponlarıyla birlikte monte edin.

• Tankı isim plakası ve test raporunda belirtilen basınç ve sıcaklık limitleri dahilinde kullanın.

• Bu tank üzerinde, kaynak, delgi veya diğer mekanik yöntemler kullanılarak değişiklik yapılması yasaktır.

4 BAKIM

HERHANGİ BİR MÜDAHALEDE BULUNMADAN ÖNCE FIŞI ÇIKARTIN VE TANKI TAMAMEN BOŞALTIN

• Tüm vidaların, özellikle gurup kafasının, sıkı olduğunu kontrol edin. İlk kez çalıştırırken ve çalıştırdıktan bir saat sonra, kapağın sıkılığını kontrol edin.

• Korumanın vidalarını çıkarttıktan sonra (fig. 13), iş mekanı emme filtresini, en az her 50 saat de bir temizleyin. Filtre elementini gerekli olduğunda değiştirin (filtre tıkalı olduğunda az randıman verir, eğer etkili olmazsa ise kompresörün daha fazla aşınmasına yol açar).

• Yağlanan modelleri için yağ ilk 100 çalışma saatinden sonra ve akabinde her 300 saate bir değiştirilmelidir (fig. 15). Periyodik olarak yağ kontrol edilmelidir.

ALTAIR mineral yağı kullanın. Değişik kaliteleri karıştırmayın. Eğer renk değişimleri olursa (beyazımsı = su mevcudiyeti; koyu = aşırı ısınmış) yağın hemen değiştirilmesi tavsiye edilir.

• Hem atık yağ (yağlanan modellerde) hem de yoğunlaşmış sıvı çevre koruyucu ve yürürlükteki kanunlara uyulardan ORTA-DAN KALDIRILMALIDIR.

Kompresör boşaltılmalıdır. Yerel yönetmeliklerde belirtilmiş olan kurallara uygun olarak bu işlemi gerçekleştiriniz.

BAKIM ARALIKLARI

	HER 50 SATTE BİR	İLK 100 SAATTEN SONRA	HER 300 SATTE BİR
Emme tarafındaki filtrenin temizliği ve	X		
Yağın değiştirilmesi		X	X
Kondansatör deposunun boşaltılması		24 H	

5 MÜMKÜN ANORMALLİKLER VE KABUL EDİLEN İLGİLİ MÜDAHALELER

Luchtlekage uit de klep van de prestostaat bij stilstaande compressor.

Kapama valfi aşınma veya pislikten dolayı kapama sırasında işlevini hatasızca yapamıyor.

Kapama valfinin altıgen kafasını sökün, yuvasını ve özel lastikli disk temizleyin (aşınmış ise değiştirin). Yeniden monte edin ve özenle sıkıştırın (fig. 16).

Randıman azalması. Sık başlatmalar. Alçak basınç değerleri.

Fazla randıman talebi, bağçaç ve/veya borulardaki olabilecek sızıntıları kontrol edin. Emme filtresi tıkanmış olabilir.

Rakor contalarını değiştirin. Filtreyi temizleyin veya değiştirin.

Kompresör duruyor ve bir kaç dakika sonra otonom olarak hareket ediyor.

Motorun aşırı ısınmasından dolayı termik koruyucu müdahalesi.

Konveyördeki hava geçişlerini temizleyin. Mekanı havalandırın.

Kompresör bir kaç denemeden sonra duruyor.

Motorun aşırı ısınmasından dolayı termik koruyucu müdahalesi (marş sırasında fiş çıkması, yetersiz besleme genilimi).

Marş durdurma enterüptörünü çalıştırın. Mekanı havalandırın. Bir kaç dakika bekleyin ve kompresör otonom olarak yeniden çalışmaya başlayacaktır. V, 3 HP modellerinde termiği yeniden teçhiz etmek gerekir. Besleme kablosu uzatma kablosunu çıkarın.

Kompresör durmuyor ve emniyet valfi müdahalede bulunuyor.

Kompresör çalışması düzenli değil veya basınç şalteri bozuk.

Fişi çıkartın ve Bakım Servisine başvurun.

1 MĂSURI DE PREVEDERE

CE TREBUIE SĂ FACEȚI

- Compresorul trebuie folosit în locuri potrivite (bine aerisite, a căror temperatură să fie cuprinsă între +5° C și +40° C) lipsite de praf, acizi, aburi, gaze explozive sau inflamabile.
- Mențineți întotdeauna o distanță de siguranță de cel puțin 3 metri între compresor și locul de muncă.
- Petele externe de vopsea pe protecția din plastic dovedesc că distanța de siguranță nu este suficientă.
- Introduceți ștecherul în prize a căror formă, tensiune de alimentare și frecvență să corespundă normelor în vigoare.
- Pentru modelele trifazate, este indicat ca montajul prizei să fie efectuat de către un electrician, conform normelor legale în vigoare. Verificați ca la prima pornire sensul de rotație să fie corect și să corespundă cu cel indicat de săgeata desenată pe transportor (aerul trebuie să fie trimis spre capul compresorului).
- Utilizați prelungitoare de maxim 5 metri lungime și cu secțiune mai mare de 1.5 mm².
- Folosirea prelungitoarelor de lungime și secțiune diferită, a triplelor și ștecherelor sau a prizelor multiple este strict interzisă.
- Pornirea și oprirea trebuie să fie realizate numai prin intermediul întrerupătorului situat pe presostat.
- Folosiți numai mânerul compresorului pentru a-l deplasa.
- În timpul funcționării compresorul trebuie să fie fixat pe o bază stabilă orizontală pentru a garanta lubrifierea corectă a aparatului (în modelele cu lubrifiant).

CE TREBUIE SĂ EVITAȚI

- Nu îndreptați niciodată jetul de aer în direcția persoanelor, animalelor sau spre voi înșivă (folosiți ochelari de protecție pentru a evita riscurile cauzate de particulele care pot fi ridicate de jetul de aer).
- Nu îndreptați niciodată jetul de lichid provenit din uneltele sau instrumentele racordate la compresor în direcția compresorului.
- Nu folosiți niciodată aparatul dacă aveți picioarele goale sau mâinile și picioarele umede.
- Nu trageți niciodată de cablul de alimentare pentru a scoate ștecherul din priză sau pentru a deplasa compresorul.
- Nu lăsați niciodată aparatul în aer liber; ploaia, soarele, ceața sau zăpada pot provoca deteriorări.
- Nu transportați compresorul cu rezervorul sub presiune.
- Nu sudați rezervorul și nu faceți nici o intervenție asupra lui. În caz de defecte sau rugină, acesta trebuie înlocuit.
- Nu lăsați niciodată persoanele necalificate să folosească compresorul. Nu lăsați copiii și animalele în apropierea locului de muncă.
- Nu plasați obiecte inflamabile, de nylon sau stofă în apropierea sau deasupra compresorului.
- Nu folosiți niciodată lichide inflamabile sau dizolvante pentru a curăța aparatul. Utilizați în acest scop o cârpă umedă după ce v-ați asigurat că ștecherul compresorului este scos din priză.
- Folosirea acestui aparat este strict limitată la comprimarea aerului, de aceea el nu poate fi folosit cu nici un alt fel de gaz.
- Aerul comprimat produs de acest aparat nu poate fi folosit în sectoarele farmaceutic, alimentară și medical decât dacă este supus în prealabil unor tratamente speciale; aerul nu poate fi folosit nici la umplerea rezervoarelor de oxigen pentru scufundări.

CE TREBUIE SĂ ȘTIȚI

- Acest compresor funcționează cu un raport de intermitență (indicat pe plăcuța cu datele tehnice) de 25% (2.5 minute de funcționare și 7.5 minute de pauză) pentru a evita încălzirea excesivă a motorului electric. Dacă se verifică o astfel de situație, mecanismul de protecție termică cu care aparatul este dotat intervine și întrerupe alimentarea compresorului cu curent electric. Odată ce se restabilesc parametrii de temperatură ideali pentru motor, compresorul pornește în mod automat.

• Pentru a facilita pornirea aparatului, este indicat ca, în afara operațiilor descrise mai sus, să opriți compresorul (prin apăsarea pe butonul de oprire/pornire de pe presostat) și să-l porniți din nou. (vezi fig. 10).

- Modelele monofazate sunt dotate cu un presostat cu o supapă de descărcare a aerului cu închidere întârziată care facilitează pornirea motorului. Este deci normal să auziți un șuierat scurt (datorat ieșirii aerului), când rezervorul este gol.
- Toate modelele sunt dotate cu o supapă de siguranță care intervine în caz de funcționare anormală a presostatului, garantând astfel siguranța aparatului.
- În faza de montare a unei unelte sau a unui instrument este obligatoriu să se oprească fluxul de aer emis.
- Folosirea compresorului în scopurile pentru care a fost creat (umflarea, funcționarea utilajelor pneumatice, vopsire, spălare cu detergenți apoși, etc.) necesită o pregătire specifică pentru cunoașterea și respectarea normelor prevăzute, specifice fiecărui caz.

2 PORNIREA ȘI FOLOSIREA COMPRESORULUI

- Montați roțile și picioarele de susținere (sau ventuzele, în funcție de model) urmând instrucțiunile.
 - Controlați acordul de date de pe placa compresorului cu cele de pe instalația electrică; este admisă o variație de tensiune de +/-10% în raport cu valoarea nominală.
 - Introduceți ștecherul cablului de alimentare în priza corepunzătoare și verificați dacă întrerupătorul luminos de pe compresor este în poziția „Inchis” „O”.
 - Pentru modelele cu lubrifiant: verificați nivelul de ulei cu ajutorul tijei (introdusă în bușonul de umplere al rezervorului de ulei) (vezi fig. 7) sau prin intermediul vizorului, dacă este necesar, mai adăugați ulei.
 - Din acest moment, compresorul poate fi folosit.
 - Apăsând pe întrerupătorul presostatului (vezi fig.10) compresorul pornește și pompează aer spre rezervor, prin intermediul tubului de trimitere.
 - Odată ce se ajunge la valoarea de etalonare superioară (înregistrată de fabricant în timpul fazei de testare) compresorul se oprește și, prin intermediul unei supape care se află sub presostat, evacuează aerul în exces rămas în cap și în tubul de trimitere.
 - Datorită lipsei de presiune din capul compresorului, operațiile succesive de aprindere automată sunt facilitate. Când se atinge valoarea de etalonare inferioară (2 bar între valoarea superioară și cea inferioară), compresorul pornește automat.
 - Este posibil să verificați presiunea în interiorul rezervorului cu ajutorul manometrului din dotare.
 - Compresorul continuă să lucreze în acest fel (ciclul este automat) până când apăsați pe întrerupătorul de pornire/oprire al presostatului.
 - Dacă doriți să porniți din nou compresorul, așteptați cel puțin 10 secunde de la oprire.
 - Toate modelele sunt dotate cu un regulator de presiune.
- Acționând asupra
- mânerului regulatorului (ridicându-l și rotindu-l în sens orar pentru a mări presiunea sau în sens antiorar pentru a o micșora – vezi fig. 9) este posibil să reglați presiunea aerului; în acest fel, funcționarea uneltelor pneumatice se îmbunătățește. Când ați obținut valoarea dorită, apăsați pe mâner pentru a-l bloca. Anumite modele sunt prevăzute cu o roată sub mâner; rotiți-o până se blochează mânerul.
 - Este posibil să verificați presiunea cu ajutorul manometrului.
 - Asigurați-vă că consumul de aer si presiunea maximă efectivă a utilajului pneumatic sint compatibile cu presiunea impusă regulatorului de presiune si cu cantitatea de aer emisă de compresor.
 - Când ați terminat folosirea aparatului, scoateți ștecherul din priză și goliți rezervorul.

3. REZERVOR DE AER

• Trebuie prevenită coroziunea: în funcție de condițiile de utilizare, în O interiorul rezervorului se poate acumula condens care trebuie evacuat zilnic. Această operație poate fi efectuată manual, deschizând supapa de evacuare, sau prin intermediul evacuării automate, dacă este montată pe rezervor. Este necesar, totuși, ca funcționarea corectă a supapei automate să fie controlată săptămânal. Pentru aceasta, deschideți supapa de evacuare manuală și verificați eventuala existență a condensului (fig. 14)

• Rezervorul de aer trebuie controlat periodic, întrucât coroziunea internă poate reduce grosimea peretelui din oțel, având drept consecință riscul de explozie. Dacă sunt aplicabile, respectați normele locale. Nu este admisă utilizarea rezervorului de aer dacă grosimea peretelui atinge valoarea minimă indicată în manualul de întreținere corespunzător (parte din documentația predată împreună cu unitatea).

• Durata de viață a rezervorului de aer depinde, în principal, de mediul de lucru. Evitați instalarea compresorului într-un mediu murdar și coroziv, întrucât acesta ar putea reduce semnificativ durata de viață a rezervorului.

• Nu ancorați rezervorul sau respectivele componente direct de sol sau de structuri rigide. Montați rezervorul sub presiune dotându-l cu amortizoare de vibrații pentru a evita defectele provocate de o solicitare excesivă cauzată de vibrația rezervorului în timpul utilizării.

• Utilizați rezervorul respectând limitele de temperatură și presiune indicate pe eticheta cu date tehnice și în raportul de testare.

• Nu modificați în nici un fel acest rezervor prin sudare, găurire sau alte metode de prelucrare mecanică.

4 ÎNTREȚINERE

ÎNAINTE DE ORICE OPERAȚIE SCOATEȚI APARATUL DIN PRIZĂ ȘI GOLIȚI COMPLET REZERVORUL

• Controlați strângerea tuturor șuruburilor, mai ales a celor din capul ansamblului. Verificați strângerea capului înainte de prima pornire și după prima oră de lucru.

• Deșurubați șuruburile protecției din plastic (vezi fig. 13), curățați filtrul de aspirație în funcție de mediul în care lucrați; se recomandă curățirea lui la 50 ore de muncă. Înlocuiți filtrul, dacă este necesar, căci filtrul murdar micșorează randamentul aparatului și accelerează uzura lui.

• Pentru modelele cu lubrifiant: schimbați uleiul după primele 100 de ore de funcționare și succesiv, după 300 de ore (vezi fig. 15). Controlați periodic nivelul de ulei.

Folosii ulei mineral ALTAIR. Nu amestecați uleiuri de diferite calități. Dacă notați o anumită schimbare a culorii sale (nuanța mai deschisă indică prezența de apă, nuanța mai închisă indică uzura din cauza supraîncălzirii), este necesar să-l schimbați imediat.

• Uleiul folosit (în modelele cu lubrifiant) și lichidul format prin condensarea vaporilor TREBUIE SĂ FIE ELIMINAȚI CONFORM LEGILOR ÎN VIGOARE privind protecția mediului înconjurător.

Compresorul trebuie depozitat în categoriile de deseuri core-spunzătoare și respectând normele locale în vigoare

INTERVALE DE ÎNTREȚINERET

	LA FIECARE 50 DE ORE	DUPĂ PRIMELE 100 DE ORE	LA FIECARE 300 DE ORE
Curățarea filtrului de aspirație și/sau înlocuirea elementului filtrant	X		
Schimbarea uleiului		X	X
Descărcarea condensului din rezervor		24 H	

5 ANOMALII POSIBILE

Supapa presostatului pierde aer chiar și cu compresorul oprit.

Ventilul de reținere nu funcționează în mod corect, din cauza impurităților depuse la etanșare sau a uzurii sale.

Deșurubați capul hexagonal al ventilului și curățați locașul și discul de cauciuc (înlocuiți-l dacă este necesar). Montați la loc și înșurubați bine (vezi fig. 16).

Randamentul este diminuat. Compresorul efectuează prea multe porniri. Presiunea este joasă.

Compresorul este supus la eforturi prea mari. Ori garniturile/joncțiunile nu sunt etanșe, ori filtrul de aspirație este murdar.

Înlocuiți garniturile/joncțiunile racordurilor. Curățiți sau înlocuiți filtrul.

Compresorul se oprește singur dar pornește din nou, automat, după câteva minute.

Temperatura în interiorul motorului este prea mare, ceea ce necesită intervenția protecției termice.

Curățiți tuburile de aer ale transportorului. Încercați să îmbunătățiți calitatea aerului la locul de muncă.

După câteva tentative de pornire nereușite, motorul se oprește.

Ca mai sus, protecția termică intervine și împiedică pornirea motorului din cauza temperaturii ridicate (Verificați și dacă tensiunea de alimentare este corectă sau dacă ștecherul nu iese din priză în timpul funcționării).

Apăsăți pe întrerupătorul de pornire/oprire. Încercați să îmbunătățiți calitatea aerului la locul de muncă. Așteptați câteva minute, după care motorul pornește automat. Evitați utilizarea prelungitoarelor pentru cablul de alimentare.

Compresorul nu se oprește și intervine supapa de siguranță.

Funcționarea compresorului este anormală sau presostatul este defect.

Scoteați ștecherul din priză și adresați-vă unui centru de service.

1 ПРЕДПАЗНИ МЕРКИ ПРИ ЕКСПЛОАТАЦИЯ

КАК ТРЯБВА ДА СЕ ИЗПОЛЗВА

• Компресорът трябва се използва в подходящи за целта помещения (добре проветрени, температура на средата в границите между +5°C и +40°C) и абсолютно да се избягва работа с него при наличие на прах, киселини, пара, избухливи или леснозапалими газове.

• Осигурете разстояние на безопасност от поне 3 метра между компресора и останалата работна зона.

• Оцветяването при боядисване, което евентуално може да се появи върху пластмасовото предпазно покритие на компресора, означава, че е на прекалено близко разстояние.

• Включете щепсела на електрическия кабел в контакт, който е с необходимата форма, напрежение и честота и отговаря на действащите разпоредби.

• При трифазните версии, щепселът трябва да се монтира от квалифициран електротехник съгласно местните изисквания. При първото пускане в ход, проверете дали посоката на въртене е правилна и дали съвпада с посоката, указана от стрелката върху направляващия апарат (въздухът трябва да се насочи към главата на компресора).

• Използвайте удължители за електрическия кабел с максимална дължина до 5 метра и с минимално кабелно сечение 1,5 mm².

• Не се препоръчва употребата на различни по дължина и дебелина удължители, както и адаптори и многоконтактни съединители.

• Изключвайте компресора винаги и единствено от прекъсвача на пневматичното реле за налягане.

• Използвайте винаги и единствено дръжката на компресора при преместването му.

• По време на работа компресорът трябва да е разположен върху стабилна основа и в хоризонтално положение, за да се осигури правилно действие на мазилната уредба (при маслените компресори).

КАК НЕ ТРЯБВА ДА СЕ ИЗПОЛЗВА

• Не насочвайте въздушната струя срещу хора, животни или срещу собственото си тяло (Използвайте предпазни очила, за да предотвратите попадането в очите на чужди тела, повдигнати от въздушната струя).

• Не насочвайте течната струя, извървяна от свързаните към компресора инструменти, срещу самия компресор.

• Не работете с уреда на бос крак или с мокри ръце и крака.

• Не дърпайте захранващия кабел, за да отделите щепсела от контакта или за промените положението на компресора.

• Не оставяйте уреда на пряко изложение на атмосферните влияния.

• Не транспортирайте компресора с налягане в резервоара.

• Не извършвайте заварки или механични операции по резервоара. В случай на дефекти или увреждания по него, смяната му е наложителна.

• Не позволявайте ползването на компресора от неопитни лица. Предотвратете достъпа до работната площадка на деца и животни.

• Не поставяйте до и/или върху компресора леснозапалими, найлонови или платнени предмети.

• Не почиствайте машината с леснозапалими течности или разтворители. За целта използвайте единствено леко навлажнена кърпа, но едва след като сте се уверили, че щепселът е изваден от електрическия контакт.

• Компресорът е предназначен за съгъстване на въздух. Не използвайте други видове газ при работа с тази машина.

• Произведеният от тази машина съгъстен въздух не може да се използва във фармацията, хранително-

вкусовата област и в болничните структури, освен, ако предварително не бъде обработен, освен това, не е предназначен за пълнене на водолазни бутилки.

КАКВО ТРЯБВА ДА СЕ ЗНАЕ

• Този компресор е строен за отношение на неравномерност на работния режим, указано върху табелата за технически данни (напр. S3-25 означава 2,5 минути работа и 7,5 минути покой), с цел да се избегне презагряване на електродвигателя. В такъв случай, се включва термозащитата, с която е снабден двигателят и при прекалено висока температура, електрическото захранване се прекъсва автоматически. При възстановяване на нормалните температурни условия, двигателят влиза автоматически в действие.

• Повторното пускане в ход на машината се улеснява, ако, освен извършването на посочените операции, се въздейства и върху пневматичното реле, като първо се изключи, а след това се включи отново (фиг. 10).

• Монофазните веси са снабдени с пневматично реле с изпускателен клапан със забавено действие. Той улеснява включването на двигателя, при което, дори и при празен резервоар, може да се наблюдава за няколко секунди изпускането на струя въздух.

• Всички компресори са снабдени с осигурителен клапан, който влиза в действие при аномалии в действието на пневматичното реле и гарантира безопасността на машината.

• При монтирането на който и да било компонент, задължително трябва да се прекъсне въздушният поток на изхода.

• Употребата на съгъстен въздух за различни нужди (надуване, пневматични инструменти, боядисване, миене с миещи препарати на водна основа и др.) изисква познаването и спазването на предвидените за всеки отделен случай норми.

2 ПУСКАНЕ В ХОД И УПОТРЕБА

• Монтирайте колелата и крачето (или венузите, в зависимост от модела), следвайки инструкциите, получени заедно с опаковката.

• Проверете дали данните от табелата на компресора съответстват на тези на електрическата инсталация; допуска се колебание в напрежението +/-10% по отношение на номиналната стойност.

• Вкарайте щепсела на захранващия кабел в годен за целта контакт (фиг. 8), проверете дали копчето на релето за налягане, намиращо се на компресора е в изключено положение «O» (OFF).

• За моделите с маслена уредба, проверете новото на маслото с летиичката към капачката за доливане на масло (фиг.7) или с визир и при нужда, долейте.

• При това положение компресорът е готов за експлоатация.

• При натискане на прекъсвача на пневматичното реле (фиг. 10), компресорът се пуска в ход, започва да засмуква въздух, който, чрез нагнетателния тръбопровод се подава в резервоара.

• При достигане на максимално допустимата стойност (задава се от производителя при контролните изпитания), компресорът спира и освобождава излишното количество въздух, намиращ се в главата и в нагнетателния тръбопровод посредством вентил, разположен под пневматичното реле.

Това позволява следващо включване, улеснено от липсата на въздух в главата. Засмуквайки въздух, компресорът автоматически влиза отново в действие тогава, когато налягането падне до долната допустима граница (2 бара между горната и долната).

• Възможно е да се контролира налягането във вътрешността на резервоара чрез проверка на отчетените от доставяния с компресора манометър.

Компресорът продължава да работи повтаряйки автоматически този цикъл, докато не се натисне прекъсвача на пневматичното реле.

- Ако желаете отново да използвате компресора, изчакайте поне 10 секунди от момента на спирането, преди да го пуснете отново в ход.

- Всички компресори са снабдени с редуктор на налягането. Завъртайки регулационната кръгла ръчка (първо се дърпа нагоре, а след това се върти в посока на часовниковата стрелка за увеличаване на налягането, в посока, обратна на часовниковата стрелка за снижаването му, фиг. 9) е възможно да се регулира налягането на въздуха, за да се оптимизира използването на пневматичните инструменти. След като зададете желаното налягане, натиснете надолу ръчката и я блокирайте. При някои от версиите се налага да се завърти колелото, намиращо се в долната част, до блокиране на регулационната ръчка.

- Възможно е да се определи зададеното ниво на налягането с помощта на манометър.

- Проверете дали потреблението на въздух и максималното налягане при работа на пневматичния инструмент е съвместимо със зададеното налягане на регулатора на налягането и с количеството въздух, подаван от компресора.

- След приключване на работа, изключете машината, извадете електрическия щепсел и изпразнете резервоара.

3. РЕЗЕРВОАР ЗА ВЪЗДУХ

- Необходимо е да се предотврати корозията: според условията за използване конденсат може да се акумулира във вътрешността на резервоара и трябва да се премахва ежедневно. Тази операция може да бъде извършена ръчно, отваряйки отпаднатия клапан или по автоматичен начин чрез отпадъчен уред, ако е монтиран върху резервоара. Все пак е необходимо да се извършва седмичен контрол за коректно функциониране на автоматичната клапа. За тази цел трябва да се отвори ръчният отпадъчен клапан и да се провери за евентуален конденсат (фиг. 14).

- Необходимо е да се проверява периодично резервоара за въздух, тъй като вътрешната корозия може да намали дебелината на стената от стомана с последващ риск от експлозия. Ако са приложими, да се спазват местните норми. Използването на въздушния резервоар не е позволено когато дебелината на стената достигне минимална стойност посочена в съответния наръчник за поддръжка (част от документацията връчена с уреда).

- Издръжливостта на въздушния резервоар зависи основно от околната среда на работа. Да се избягва монтирането на компресора в мръсно и влажно помещение, тъй като това би намалило значително издръжливостта на резервоара.

- Да не се застопоряват резервоара и съответните компоненти директно върху земята или твърди повърхности. Да се монтира резервоара под налягане, снабден с антивибриращи тампони, за да се избегнат повреди от прекалено дразнене, предизвикано от вибрациите на резервоара по време на използването му.

- Да се използва резервоара спазвайки ограниченията за температура и налягане нанесени върху табелката данни и върху показаниите от пробата.

- Не се допуска никаква модификация на този резервоар чрез заваряване, правене на отвори или други механични методи на работа.

4 ТЕХНИЧЕСКА ПОДДРЪЖКА

ПРЕДИВЪЗКАТЕХНИЧЕСКАНАМЕСАИЗВАДЕТЕЕЛЕКТРИЧЕСКИЯ ШЕПСЕЛ И НАПЪЛНО ИЗПРАЗНЕТЕ РЕЗЕРВОАРА

- Проверете дали всички винтове са добре затегнати преди всичко тези на главата на блока. Проверете

затягането на главата преди първия пуск и след първия работен час.

- Отвийте винтовете на предпазното тяло, ако има такива (фиг. 13), почистете смукателния филтър с периодичност, съобразена с условията на работната среда и поне на всеки 50 часа. Ако е необходимо, сменете филтрационния елемент (замърсеният филтър намалява КПД, докато негодният за употреба филтър повишава износването на компресора).

- При моделите с мазилна уредба, маслото се сменя след първите 100 часа на експлоатация, а след това на всеки 300 часа (фиг. 15). Периодично проверявайте нивото му.

Използвайте минерално масло ALTAIR. Не смесвайте различни видове масла. При изменение на цвета (белезникав = наличие на вода, тъмен = преграгване) се препоръчва незабавна смяна на маслото.

- Периодично (или след работа, ако времетраенето е над час) изхвърляйте кондензата, образувал се във вътрешността на резервоара (фиг. 14) от влажността на въздуха. Това се прави с цел да се предпази резервоара от корозия и да се запази неговия капацитет.

- Както употребеното масло, така и кондензата ТРЯБВА ДА БЪДАТ ОТСТРАНЕНИ по начин, който не замърсява околната среда и според действащите закони.

Компресорът трябва да се изхвърли, спазвайки подходящите канали, предвидени от местните нормативни уредби.

5. ВЪЗМОЖНИ АНОМАЛИИ И ДОПУСТИМИ НАЧИНИ ЗА ОТСТРАНЯВАНЕТО ИМ

Загуба на въздух от клапана на пневматичното реле при изключен компресор.

Обратен клапан, който поради износване или замърсяване, не изпълнява правилно своята функция.

Отвийте шестоъгълната глава на обратния клапан, почистете гнездото и гайката от специална гума (сменете я, ако е износена). Сглобете всичко отново и затегнете добре (фиг. 16).

Влошаване на КПД. Чести включения. Ниски стойности на налягането.

Зададеното натоварване вероятно е прекалено високо или съединенията или/и тръбопроводите евентуално изпускат. Възможно е смукателният филтър да е запушен.

Сменете уплътненията на съединителните елементи, почистете ги или сменете филтъра.

Компресорът се изключва и включва след няколко минути.

Включва се термозащитата – причината е прегряване на двигателя.

Почистете въздушните преходи на направляващия апарат. Проветрете помещението.

Компресорът след няколко неуспешни опита за включване, спира.

Включва се термозащитата – причината е прегряване на двигателя (изключване на щепсела по време на действие, недостатъчно захранващо напрежение).

Натиснете прекъсвача за вкл./изкл. Проветрете помещението. Изчакайте няколко минути и компресорът се включва сам. Отстранете всякакви удължителни или захранващи кабели.

Компресорът не се изключва, а се задейства предпазния клапан.

Неправилно действие на компресора или повреда на релето.

Изключете щепсела и се обърнете към Сервиз за техническо обслужване.

1 MERE OPREZA PRILIKOM UPOTREBE

U SVAKOM SLUČAJU

• Kompresor sme se upotrebljavati u odgovarajućoj okolini (uz dobro provetranje na temperaturi između +5 °C i +40 °C), ni u kojem slučaju u blizini gde je izložen prašini, kiselinama i pari te eksplozivnim ili zapaljivim gasovima.

• Uvek održavajte razdaljinu od najmanje 4 metra između kompresora i područja rada.

• Pojava bilo kakvog obojenja plastičnog obloga na kompresoru tokom poslova bojenja ukazuje da je razmak premalen.

• Utikač električnog kabela priključite na utičnicu odgovarajućeg oblika, napona i frekvencije koja odgovara zakonski važećim propisima.

• Kod trifaznih verzija mora utikač prema zakonskim propisima priključiti kvalifikovani električar. Kod prvog pokretanja kompresora proverite, da li je smer okretanja pravilna i da odgovara strelici sa smerom, koja je označena na kućištu uređaja (vazduh mora biti usmeren prema glavi kompresora).

• Za električne produžne kablove koristite kablove najveće dužine 5 metara i preseka kabela ne manjeg od 1,5 mm².

• Upotreba kabela koji su različite dužine i preseka, kao i adaptera i produžnih letvica ne preporučuje se.

• Za isključenje kompresora upotrebljavajte isključivo tlačnu sklopku.

• Kompresor premeštajte i pomerajte isključivo pomoću rukohvata.

• Kod pogona kompresor postavite na stabilnu i vodoravnu površinu, čime postizete pravilnu funkcionalnost podmazivanja (verzija za podmazivanje).

NI U KOJEM SLUČAJU

• Nikada ne usmeravajte mlaz vazduha prema osobama, životinjama ili vlastitom telu. (Uvek nosite zaštitne naočare kako bi zaštitili Vaše oči od predmeta u vazduhu koje može podići mlaz zraka).

• Nikada prema kompresoru ne usmeravajte mlaz koji sadrži tekućine koje rasprskavate pomoću uređaja priključenih na kompresor.

• Nemojte nikada koristiti kompresor dok imate bosa noge ili mokre ruke i stopala.

• Nikada ne potežite električni kabl kao bi utikač isključili iz utičnice ili pomerili kompresor na drugo mesto.

• Kompresor nemojte puštati na otvorenom prostoru.

• Kompresor nikada ne transportirajte dok je rezervoar pod pritiskom.

• Nikada ne izvodite zavarivačke ili mehaničke radove na rezervoaru. U slučaju kvarova ili korozije, zamenite ga u potpunosti.

• Kompresor ne smeju upotrebljavati osobe, koje povodom njegovog korišćenja nisu odgovarajuće školovane. Decu i životinje držite na razmaku od područja rada.

• Ne stavljajte zapaljive predmete ili predmete od najlona ili sukna blizu i/ili na kompresor.

• Nikada ne čistite kompresor zapaljivim tekućinama ili razređivačima. Za čišćenje kompresora upotrebite samo vlažnu krpu. Utikač kabla mora biti kod toga izvučen iz strujne utičnice.

• Upotreba kompresora ograničena je na stvaranje odgovarajućeg komprimiranog vazduha. Uređaj se ne sme upotrebljavati za drugu vrstu gasa.

• Komprimirani vazduh proizveden ovim kompresorom nije upotrebljiv na području farmacije, prehrane ili u bolnicama i ne može se koristiti za punjenja ronilačkih boca sa kisikom, ako nije drukčije pripremljen.

STVARI KOJE TREBA OBAVEZNO ZNATI

• Taj kompresor bio je konstruisan za rad sa prekidima, kao što je naznačeno na tablici sa tehničkim podacima (npr. S3-25 znači 2,5 minuta pogona i 7,5 minuta mirovanja), čime se izbegava

prekomerno pregrevanje elektromotora. Ako dođe do pregrevanja toplotna zaštita motora se oslobađa, automatski prekidajući dovod struje. Kada se normalna temperatura rada ponovo uspostavi, motor će automatski početi ponovo sa radom.

• Zbog lakšeg ponovnog pogona kompresora, potrebno je osim spomenutog postupka menjati dugme tlačne sklopke u položaj isključeno i zatim ga ponovo postaviti u položaj uključeno (slika 10).

• Jednofazne verzije opremljene su tlačnom sklopkom, kod koje izlazni zračni ventil sa zakašnjenjem zatvaranja, olakšava pokretanje motora. Nekoliko sekundi dugo puštanje vazduha iz ventila kod praznog rezervoara zbog toga je normalno.

• Svi kompresori opremljeni su sigurnosnim ventilom koji se aktivira u slučaju kvarova tlačne sklopke kako bi se garantirala sigurnost delovanja.

• Za vreme montaže pneumatskog alata, potrebno je obavezno prekinuti strujanje izlaznog vazduha.

• Upotreba komprimiranog vazduha za predviđene namene (naduvavanje, pneumatski alati, lakiranje, pranje deterdgentima isključivo na osnovi vode, itd.) zahteva znanje i poštovanje pravila utvrđenih za svaku pojedinu namenu.

2 POKRETANJE I UPOTREBA

• Pričvrstite točkove i noge (odnosno zavisno od modela usisne glave) u skladu sa uputama koje su isporučene u pakovanju.

• Proverite usklađenost podataka na pločici kompresora sa stvarnim podacima električnog sistema. Dopusšteno je odstupanje od +/- 10% u odnosu na nazivnu vrednost.

• Priključni kabl povežite sa odgovarajućom utičnicom (slika 8) i proverite, da li se dugme tlačne sklopke na kompresoru nalazi u položaju »0« (OFF – ISKLJUČENO).

• Kod modela sa mazanjem sa mernom šipkom na poklopcu otvora za dolivanje ulja proverite nivo ulja (slika 7) ili pomoću stakla za proveru i dolijte ulje ako je potrebno.

• Kompresor je u ovom trenutku spreman za upotrebu.

• Pritiskom prekidača na tlačnoj sklopki (slika 10) kompresor se stavlja u pogon, pumpajući vazduh u rezervoar kroz izlaznu cev.

• Nakon postizanja nastavljene vrednosti (tvornički podešeno tokom ispitivanja) kompresor se zaustavlja, ispuštajući prekomerni vazduh koji se nalazi u glavi i izlaznoj cevi kroz ventil, montiran ispod tlačne sklopke. Zbog spomenutog ispuštanja tlaka iz glave olakšano je sledeće pokretanje kompresora. Zbog potrošnje vazduha kompresor se pokreće automatski, kada je postignuta donja podešena vrednost (razlika između donje i gornje vrednosti iznosi otprilike 2 bara).

• Pritisak u unutrašnjosti rezervoara može se proveravati na isporučenom manometru.

• Rad kompresora u automatskom načinu nastavlja se, dok se ne aktivira prekidač tlačne sklopke.

• Ako je potrebno kompresor ponovo koristiti, potrebno je pre pogona računati sa vremenom čekanja od najmanje deset sekundi, od trenutka isključenja.

• Svi kompresori opremljeni su sa regulatorom pritiska. Aktiviranjem okrugle ručke (potezanje prema gore te okretanjem u smeru kazaljki na satu za

povećanje pritiska ili suprotno kazaljka na satu za smanjenje tlaka, slika 11), može se tlak vazduha podešavati zbog optimalnog korišćenja pneumatskog alata. Kada podesite željenu vrednost, pritisnite dugme nadole kako bi ga blokirali. Kod nekih verzija potrebno je donju stegu pričvrstiti radi blokiranja okrugle ručk.

• Podešena vrednost može se očitavati manometrom.

• Potrebno je proveriti, da li se potrebno vazduha i maksimalan radni pritisak upotrebljenog pneumatskoga alata slažu sa pritiskom nastavljenom na regulatoru pritiska i sa količinom vazduha, kojeg stvara kompresor.

• Nakon završetka radnog ciklusa kompresor isključite, utikač električnog kabela izvucite iz utičnice i ispraznite rezervoar.

3. REZERVOAR VAZDUHA

• Neophodno je sprečiti pojavu korozije: zavisno od uveta upotrebe, u unutrašnjosti rezervoara može se sakupiti kondenzat koji tada mora svakodnevno da se prazni. To je moguće činiti ručno otvaranjem ispusnog ventila ili putem automatskog ispusta kad je ovaj montiran na rezervoaru. Jednom sedmično neophodno je vršiti kontrolu ispravnog funkcionisanja automatskog ventila i to tako da se otvori ručni ispusni ventil te da se proverí eventualna prisutnost kondenzata (slika 14).

• Neophodno je povremeno kontrolisati rezervoar vazduha jer delovanje unutrašnje korozije može smanjiti njegovu čeličnu stenuku i tako dovesti do eksplozije. Preporučuje se da se slede odgovarajući lokalni propisi. Upotreba rezervoara vazduha nije dozvoljena kada debljina stenke rezervoara dostigne najnižu vrednost navedenu u odgovarajućem priručniku za održavanje (deo dokumentacije isporučene uz proizvod).

• Vek trajanje rezervoara vazduha zavisi isključivo od uveta u radnom prostoru. Izbegavajte upotrebu kompresora u prijavim i korozivnim prostorima da biste zaštitili rezervoar i produljili njegov vek trajanja.

• Rezervoar ili njegovi delovi ne smeju se postaviti direktno na pod ili na fiksne strukture. Montirati rezervoar opremljen antivibracionim tamponima zbog zaštite od eventualnih oštećenja nastalih usled vibriranja rezervoara u radu.

• Koristiti rezervoar poštujući vrednosti temperature i pritiska navedenim na tablici sa podacima ili u probnom izveštaju.

• Na ovom rezervoaru ne smeju se vršiti menjanja zavarivanjem, bušenjem ili drugim mehaničkim radovima.

4 ODRŽAVANJE

PRE SVAKOG POSEGA RADI ODRŽAVANJA IZVUCITE UTIKAČ I POTPUNO ISPRAZNITE REZERVOAR

• Kontrolisati pritegnutost svakog zavrtnja, a naročito onih na glavi sklopa. Proverite zategnutost glave pre početka rada i nakon prvog sata rada.

• Nakon eventualnog odvijanja zavrtnja zaštitne obloge (slika 13), što zavisi od radne okoline, morate u svakom slučaju ili nakon svakih 50 sati delovanja, očistiti usisni filter. Ako je potrebno, zamenite filter (začepljen filter uzrokuje smanjenje snage a smanjena snaga pojačano habanje kompresora).

• Kod modela sa mazanjem nakon prvih 100 sati rada a nakon toga svakih 300 sati, promeniti ulje (slike 15). Nivo ulja proveravajte u redovitim razmacima.

Upotrebljavajte mineralno ulje gradacije ALTAIR. Nikada ne mešajte ulja različitih gradacija. Ako ulje promeni boju (beličasto = prisutnost vode; tamno = pregreano), preporučljivo je ulje zameniti odmah.

• Kondenzat koji se skuplja zbog vazdušne vlage u unutrašnjosti rezervoara (slika 14), redovito praznite (ili nakon završenog radnog postupka, ako taj traje duže od jednog sata). Na taj se način rezervoar zaštiti od korozije i održava njegov kapacitet.

• Ispušteno ulje kao i kondenzat potrebno je zbog zaštite okoline i u skladu sa važećim zakonskim propisima propisno ukloniti.

Istrošen kompresor je potrebno ukloniti odgovarajuće važećim državnim zakonima.

INTERVALI ODRŽAVANJA

	SVAKIH 50 SATI	NAKON PRVIH 100 SATI	SVAKIH 300 SATI
Čišćenje usisnog filtra i/ili zamjena filtra	X		
Promena ulja		X	X

5 MOGUĆI PROBLEMI U RADU I

ODGOVARAJUĆE OZVOLJENE

MERE ZA POMOĆ

Izlaz vazduha iz ventila tlačne sklopke, kada je kompresor u mirovanju.

Greška na ventilu za blokiranje zbog habanja ili zbog prljavštine na tesnilu.

Odmrite šesterougaonu glavu ventila za blokiranje, očistite kućište i poseban gumeni disk (zamenite ako je istrošen). Ponovo montirajte i pažljivo stegnite (slika 16).

Smanjena snaga. Često stavljanje u pogon. Niže vrednosti pritiska.

Proverite prekomernu potrošnju vazduha ili moguća netesna mesta na spojevima i/ili na vodovima. Možda je usisni filter začepljen.

Zamenite tesnila na priključcima. Očistite ili zamenite filter.

Kompresor se zaustavi i nakon nekoliko minuta ponovo počne raditi.

Aktiviranje toplotne zaštite zbog pregrevanja motora.

Očistite prelazna mesta vazduha. Prezračite prostor.

Nakon više pokušaja stavljanja u pogon kompresor se zaustavi

Aktiviranje termalne zaštite zbog pregrevanja motora (izvlačenje utikača u toku pogona, niski napon napajanja).

Aktivirajte prekidač uključuje / isključuje. Proverite prostor. Uklonite bilo kakve produžne kabele.

Kompresor se ne zaustavi i sigurnosni ventil se aktivira.

Smetnja kod rada kompresora ili kvar tlačne sklopke.

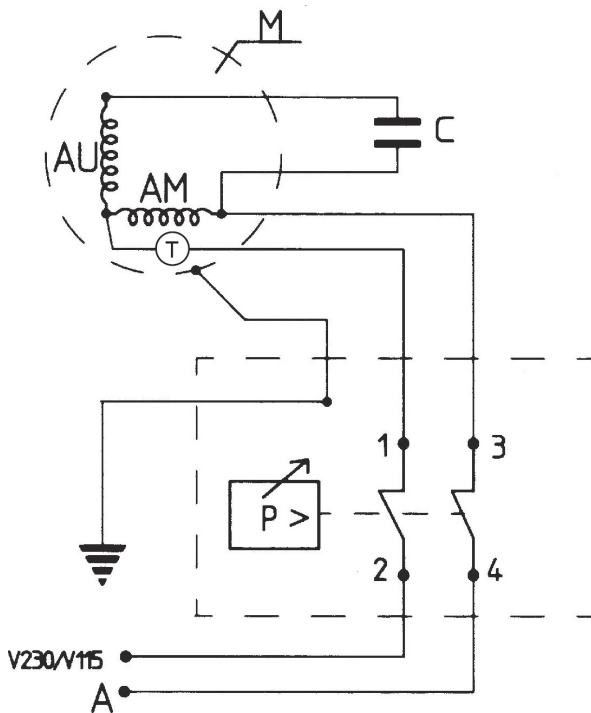
Utikač kabela izvucite iz utičnice i obavestite servisno mesto.

Praznjenje kondenzata iz rezervoara	24 H
-------------------------------------	------

ELEKTRISK SKJEMA - ΗΛΕΚΤΡΙΚΟ ΣΧΕΔΙΑΓΡΑΜΜΑ - ЭЛЕКТРИЧЕСКАЯ СХЕМА - SCHEMAT ELEKTRYCZNY
 KAPCSOLÁSI RAJZ - SCHÉMA ELEKTRICKÉHO ZAPOJENÍ – SCHEMA DE MONTAJ - ELEKTIČNA SCHEMA
 ELEKTRİK ŞEMASI - ELEKTRICKÁ SCHÉMA - ЕЛЕКТРИЧЕСКА СХЕМА -VIRING DIAGRAM

A	POWER SUPPLY
P	PRESSURE SWITCH
T	AUTOMATIC THERMAL PROTECTION
TM	MANUAL AMPEROMETRIC PROTECTION
C	CONDENSER
M	MOTOR
AU	AUXILIARY WINDING
AM	STARTING WINDING

V230/50-60/1
 V115/60/1



V230/50/3

V400/50/3

